

面積式流量計

FM-PZ

- 警報スイッチが取付可能です。
- 短納期。低価格。
- Alarm switch can be installed
- Quick delivery and offering at a low price.



型式 Model number selection

規格 Std.	気体用 For gas	バルブ Valve	警報 Alarm	流体名 Fluids	流量単位 Units	最大流量 Max. flow	圧力/温度 Pres./Temp.	接続口径 Connection size	オプション Option	特殊項目 For specialized item	
FM-PZ	G										
							1atm/20℃				
									T1	ショートタイプ For short type *4	
									FKM	バイトンパッキン Viton packing	
										接続口径 Connection size	
									01	Rc1/4" 規格 Std. 25	
									02	Rc3/8" 規格 Std. 50	
									03	Rc1/2" 規格 Std. 50	
										設計圧力/温度を記入 Design pressure / Fluid temperature *3	
										Max. 下記測定範囲の最大流量を記入 Max. flow rate selected from the available flow range below	
				B	NL/min						
				E	SL/min						
				Z	特殊 For specialized unit *1						
				1	AIR						
				2	N ₂						
				3	O ₂						
				4	CO ₂						
				5	Ar						
				7	C ₃ H ₈ (プロパン) (Propane)						
				A	AIR/N ₂ ダブル目盛 Air / N ₂ double scale *4 *5						
				9	特殊 For specialized fluid *1						
				0	スイッチ無し With no switch						
				1	リードスイッチA接点 With reed switch of Contact A *2						
				2	リードスイッチB接点 With reed switch of Contact B *2						
				A	磁気スイッチ NPN出力A接点 Magnetic switch of NPN output contact A *2						
				B	磁気スイッチ NPN出力B接点 Magnetic switch of NPN output contact B *2						
				C	磁気スイッチ PNP出力A接点 Magnetic switch of PNP output contact A *2						
				D	磁気スイッチ PNP出力B接点 Magnetic switch of PNP output contact B *2						
				9	特殊 For specialized alarm *1						
				0	ニードルバルブ無し With no needle valve						
				1	下側ニードルバルブ付 With needle valve at lower side						
				2	上側ニードルバルブ付 With needle valve at upper side						
				9	特殊 For specialized shape *1						
規格 Std.	測定範囲 Measuring range	口径 Connection size	材質 Material								
25	1~10NL/min	Rc1/4"	SCS14								
	2~20NL/min										
	3~30NL/min										
	4~50NL/min										
50	10~100NL/min	Rc3/8" , Rc1/2"	SCS14								
	10~100NL/min										
	20~200NL/min										
	30~300NL/min										
	40~400NL/min										

*1: 特殊項目に付いては、型式末尾に順番に明記下さい。詳細は当社にお問合せ下さい。

*2: A接点：設定値以上クローズ
B接点：設定値以下クローズ

*3: 圧力、温度が1atm/20℃以外のものについては、巻末の技術資料を参照下さい。

*4: 規格25のみ対応。

*5: 仕様が限定されています。お問い合わせ下さい。

* 測定範囲はAIR換算 1atm/20℃ (0MPa(G))条件の流量です。

* ㊦ マークは即納品です。ただし、Air/N₂ダブル目盛の下記の型式に限定されます。FM-PZ25G-10A-B□-1atm/20℃-01スイッチ設定範囲は、F.S.流量の約20~80%が使用範囲です。ただし、個々の目盛や長さや接点方式等により使用範囲は異なります。

*1: For specialized items specify them at end of Model number selection in order. For details, consult us with your specification.

*2: Contact A: Switch is closed as the float rises past the switch. Contact B: Switch is closed as the float falls past the switch.

*3: Refer to technical information at the end of this catalog, if applying any pressure and temperature other than 1 atm and 20℃.

*4: Responding only to Std.25.

*5: Specifications to be applied are limited. Please contact us with your specification.

* 測定範囲はAIR換算 1atm/20℃ (0MPa(G))条件の流量です。

* ㊦ Pictorial marking shows a quick delivery, however the type is limited to a double scale of Air / N₂ as shown below: FM-PZ25G-10A-B□-1atm/20℃-01

* Set point for contact range shall be within 20% - 80% of F.S. However, it varies depending on a scale, size and contact method of flowmeter.

※本製品は通常AIR(常温、大気開放)で校正しています。ご依頼の仕様が上記校正条件と異なる場合、温度・圧力・比重を補正した目盛で製作します。

※This product is normally calibrated with an ambient temperature of AIR under atmospheric conditions.

In case that flow meter(s) is / are required to make under different conditions such as temperatures, pressure values, and Specific Gravity, from the before-mentioned conditions, we may be able to make flow meter(s), depending on provided specifications.

仕様 Specifications

流量精度 Flow accuracy	±5% of F.S.
使用最高圧力 Max. operating pressure	0.8MPa (G)
使用流体温度 Operating fluid temperature	Max. 80°C / パッキン材質 Packing FKM: Max. 100°C ※
使用環境温度 Ambient operating temperature	0~50°C (結露なきこと No dewing)

※ パッキン材質 FKMはオプション扱いとなります。
※ FKM packing is optional

リードスイッチ仕様 Specifications on reed switch

接点方法 Contact forms ※	A接点 Contact A B接点 Contact B
接点容量 Contact capacity	DC 0~24V Max. 0.2A
ケーブル長 Cable length	50cm (AWG 24)

※A接点：設定値以上クローズ
B接点：設定値以下クローズ
※Contact A: Switch is closed as the float rises past the switch.
Contact B: Switch is closed as the float falls past the switch.

磁気スイッチ仕様 Specifications on magnetic switch

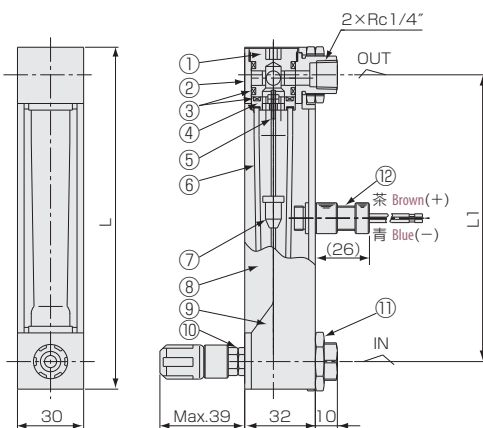
出力形態 Output form ※	NPN出力-A接点 NPN output contact A NPN出力-B接点 NPN output contact B PNP出力-A接点 PNP output contact A PNP出力-B接点 PNP output contact B
電源電圧 Power source voltage	DC +12~24V
消費電流 Current consumption	10mA以下 ≤ 10 mA
出力 Output	オープンドレイン Open drain 耐電圧 Withstand voltage Max. 30V 駆動電流: 100mA以下 Driving current: ≤ 100 mA
ケーブル長 Cable length	2m (AWG 24)

規格寸法 Standard dimensions

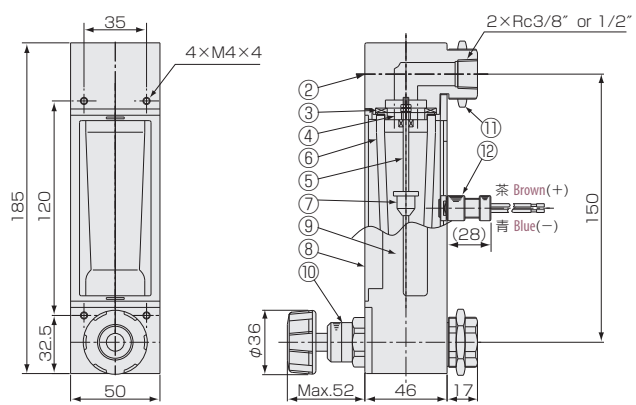
規格 Std.	タイプ Type	L	L1	L2
25	標準 Standard type	154	130	100
	ショートタイプ Short type	139	115	85

構造図 Structural drawing

FM-PZ25 (リードスイッチ付) (with reed switch)

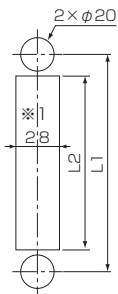


FM-PZ50 (リードスイッチ付) (with reed switch)

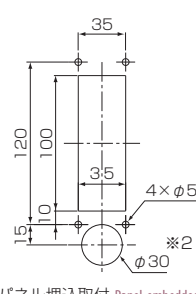


パネルカット Panel cut-out

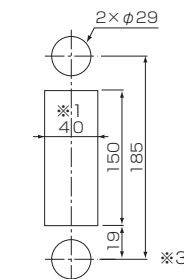
PZ25 スイッチ付 with switch



PZ50 スイッチ付 with switch

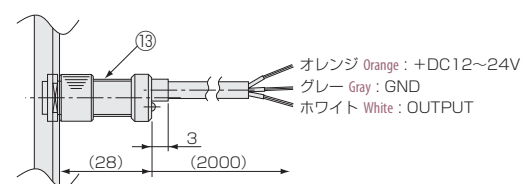


パネル埋込取付 Panel-embedded



パネル前面取付 Panel-mounted

磁気スイッチ Magnetic switch



※1: リードスイッチ付きの場合、磁性体パネルには固定できません。
※2: 取付の際には一時的にハンドルを外してください。
※3: パネル板厚: 1.2mm以上
※1: Flowmeter equipped with reed switch is uninstallable to magnetic panel.
※2: Remove valve handle before installing flow meter on panel.
※3: Panel thickness: 1.2 mm or greater.

材質 Materials

No.	名称 Names of parts	材質 Material
1	キャップ Cap	PPS
2	フィッティング Fitting	SCS14
3	パッキン Packing	NBR
4	ストッパー Stopper	POM/PPS/SUS316
5	ガイドポール Guiding pole	SUS316
6	テーパ管 Tapered tube	耐熱ガラス Heat-resistant glass

No.	名称 Names of parts	材質 Material	備考 Remarks
7	フロート Float	SUS316/ガラス/Ti/SUS304 SUS316 / Glass / Ti / SUS304	マグネット密封(スイッチ付のみ) Magnet sealed for switch
8	フロントプレート Front plate	PA12	
9	ケース Case	ADC12	
10	ニードルバルブ Needle valve	SUS316	オリフィス Orifice: PEEK
11	ロックナット Locknut	C3604/Ni-3	
12	リードスイッチ Reed switch	SUS303 他 SUS303, etc.	AWG 24
13	磁気スイッチ Magnetic switch	POM 他 POM etc.	AWG 24