

# 面積式流量計

## FM-PX25

- パネル取り付け型のパーシメータです。
- 微小流量に対応しています。
- 警報スイッチが取付可能です。
- Panel-mounted type flow meter
- Flow ranges for low flow rates available
- Alarm switch can be installed.



### 型式 Type selection

型式欄にご記入頂き、そのままFAXでもOK! お見積もり、ご注文承ります。

規格 Std.	気体用 For Gas	バルブ Valve	警報 Alarm	流体名 Fluids	流量単位 Units	最大流量 Max. flow	設計圧力/温度 Designed pres./temp.	オプション Option	特殊項目 For specialized item																																					
FM - PX	25	G																																												
<table border="1"> <tr> <td>T1</td> <td>ショートタイプ For short type</td> </tr> <tr> <td>B</td> <td>スタンド付 (自立型) With stand (Stand-alone type)</td> </tr> <tr> <td>SW</td> <td>スウェジロックタイプ継手付 With joint of Swagelok type</td> </tr> <tr> <td>V</td> <td>VCRタイプ継手付 With joint of VCR type</td> </tr> <tr> <td>FKM</td> <td>バイトンパッキン Viton packing</td> </tr> <tr> <td colspan="2">1 atm/20°C 設計圧力/温度を記入 Design pressure/Fluid temperature * 3</td> </tr> <tr> <td colspan="2">Max. 下記測定範囲の最大流量を記入 Max. flow rate selected from the available flow range below</td> </tr> <tr> <td>A</td> <td>NmL/min</td> </tr> <tr> <td>B</td> <td>NL/min</td> </tr> <tr> <td>D</td> <td>SmL/min</td> </tr> <tr> <td>E</td> <td>SL/min</td> </tr> <tr> <td>Z</td> <td>特殊 For specialized unit * 1</td> </tr> <tr> <td>1</td> <td>AIR</td> </tr> <tr> <td>2</td> <td>N<sub>2</sub></td> </tr> <tr> <td>3</td> <td>O<sub>2</sub></td> </tr> <tr> <td>4</td> <td>CO<sub>2</sub></td> </tr> <tr> <td>5</td> <td>Ar</td> </tr> <tr> <td>7</td> <td>C<sub>3</sub>H<sub>8</sub>(プロパンPropane)</td> </tr> <tr> <td>9</td> <td>特殊 For specialized fluid * 1</td> </tr> </table>									T1	ショートタイプ For short type	B	スタンド付 (自立型) With stand (Stand-alone type)	SW	スウェジロックタイプ継手付 With joint of Swagelok type	V	VCRタイプ継手付 With joint of VCR type	FKM	バイトンパッキン Viton packing	1 atm/20°C 設計圧力/温度を記入 Design pressure/Fluid temperature * 3		Max. 下記測定範囲の最大流量を記入 Max. flow rate selected from the available flow range below		A	NmL/min	B	NL/min	D	SmL/min	E	SL/min	Z	特殊 For specialized unit * 1	1	AIR	2	N <sub>2</sub>	3	O <sub>2</sub>	4	CO <sub>2</sub>	5	Ar	7	C <sub>3</sub> H <sub>8</sub> (プロパンPropane)	9	特殊 For specialized fluid * 1
T1	ショートタイプ For short type																																													
B	スタンド付 (自立型) With stand (Stand-alone type)																																													
SW	スウェジロックタイプ継手付 With joint of Swagelok type																																													
V	VCRタイプ継手付 With joint of VCR type																																													
FKM	バイトンパッキン Viton packing																																													
1 atm/20°C 設計圧力/温度を記入 Design pressure/Fluid temperature * 3																																														
Max. 下記測定範囲の最大流量を記入 Max. flow rate selected from the available flow range below																																														
A	NmL/min																																													
B	NL/min																																													
D	SmL/min																																													
E	SL/min																																													
Z	特殊 For specialized unit * 1																																													
1	AIR																																													
2	N <sub>2</sub>																																													
3	O <sub>2</sub>																																													
4	CO <sub>2</sub>																																													
5	Ar																																													
7	C <sub>3</sub> H <sub>8</sub> (プロパンPropane)																																													
9	特殊 For specialized fluid * 1																																													
<table border="1"> <tr> <td>0</td> <td>スイッチ無し With no switch</td> </tr> <tr> <td>1</td> <td>リードスイッチA接点 With reed switch of contact A * 2</td> </tr> <tr> <td>2</td> <td>リードスイッチB接点 With reed switch of contact B * 2</td> </tr> <tr> <td>A</td> <td>磁気スイッチ NPN出力A接点 Magnetic switch of NPN output contact A * 2</td> </tr> <tr> <td>B</td> <td>磁気スイッチ NPN出力B接点 Magnetic switch of NPN output contact B * 2</td> </tr> <tr> <td>C</td> <td>磁気スイッチ PNP出力A接点 Magnetic switch of PNP output contact A * 2</td> </tr> <tr> <td>D</td> <td>磁気スイッチ PNP出力B接点 Magnetic switch of PNP output contact B * 2</td> </tr> <tr> <td>3</td> <td>近接センサ With proximity sensor</td> </tr> <tr> <td>5</td> <td>光電センサダークON DC24V±10% With photosensor formed Dark ON at 24VDC±10%</td> </tr> <tr> <td>9</td> <td>特殊 For specialized alarm * 1</td> </tr> </table>									0	スイッチ無し With no switch	1	リードスイッチA接点 With reed switch of contact A * 2	2	リードスイッチB接点 With reed switch of contact B * 2	A	磁気スイッチ NPN出力A接点 Magnetic switch of NPN output contact A * 2	B	磁気スイッチ NPN出力B接点 Magnetic switch of NPN output contact B * 2	C	磁気スイッチ PNP出力A接点 Magnetic switch of PNP output contact A * 2	D	磁気スイッチ PNP出力B接点 Magnetic switch of PNP output contact B * 2	3	近接センサ With proximity sensor	5	光電センサダークON DC24V±10% With photosensor formed Dark ON at 24VDC±10%	9	特殊 For specialized alarm * 1																		
0	スイッチ無し With no switch																																													
1	リードスイッチA接点 With reed switch of contact A * 2																																													
2	リードスイッチB接点 With reed switch of contact B * 2																																													
A	磁気スイッチ NPN出力A接点 Magnetic switch of NPN output contact A * 2																																													
B	磁気スイッチ NPN出力B接点 Magnetic switch of NPN output contact B * 2																																													
C	磁気スイッチ PNP出力A接点 Magnetic switch of PNP output contact A * 2																																													
D	磁気スイッチ PNP出力B接点 Magnetic switch of PNP output contact B * 2																																													
3	近接センサ With proximity sensor																																													
5	光電センサダークON DC24V±10% With photosensor formed Dark ON at 24VDC±10%																																													
9	特殊 For specialized alarm * 1																																													
<table border="1"> <tr> <td>0</td> <td>ニードルバルブ無し With no needle valve</td> </tr> <tr> <td>1</td> <td>下側ニードルバルブ付 With needle valve at lower side</td> </tr> <tr> <td>2</td> <td>上側ニードルバルブ付 With needle valve at upper side</td> </tr> <tr> <td>9</td> <td>特殊 For specialized shape * 1</td> </tr> </table>									0	ニードルバルブ無し With no needle valve	1	下側ニードルバルブ付 With needle valve at lower side	2	上側ニードルバルブ付 With needle valve at upper side	9	特殊 For specialized shape * 1																														
0	ニードルバルブ無し With no needle valve																																													
1	下側ニードルバルブ付 With needle valve at lower side																																													
2	上側ニードルバルブ付 With needle valve at upper side																																													
9	特殊 For specialized shape * 1																																													
規格 Std.	測定範囲 Measuring range	接点方式 Contact forms	口径 Connection size	材質 Material																																										
25	10~100 NmL/min	近接センサ Proximity sensor	Rc1/4*	SUS316																																										
	20~200																																													
	40~500																																													
	0.1~1 NL/min																																													
	0.2~2	光電センサ Photo sensor																																												
	0.4~5																																													
	1~10	リード/磁気スイッチ Reed/Magnetic switch																																												
	2~20																																													
	3~30																																													
	4~50																																													
5~70																																														
10~100																																														

\* 1: 特殊項目については、型式末尾に順番に明記下さい。詳細は弊社にお問合せ下さい。  
 \* 2: A接点: 設定値以上クローズ  
 B接点: 設定値以下クローズ  
 \* 3: 圧力、温度が1atm/20°C以外のものに付いては、巻末の技術資料を参照下さい。  
 \* 測定範囲はAIR換算1atm/20°C(OMPpa(G))条件の流量です。  
 \* スイッチ設定範囲は、F.S.流量の約20~80%が使用範囲です。ただし、個々の目盛や長さや接点方式等により使用範囲は異なります。  
 ※本製品は通常AIR(常温、大気開放)で校正しています。ご依頼の仕様が上記校正条件と異なる場合、温度・圧力・比重を補正した目盛で製作します。  
 \* 1: For specialized items specify them at end of Type selection in order. For details, consult us with your specification.  
 \* 2: Contact A: Switch is closed as the float rises past the switch.  
 Contact B: Switch is closed as the float falls past the switch.  
 \* 3: Refer to technical data at the end of this catalog, if applying any pressure and temperature other than 1 atm and 20 °C.  
 \* Measuring range shown above are ones equivalent to air at 1 atm/20 °C.  
 \* Set point for contact range shall be within 20% - 80% of F.S.  
 ※ This product is normally calibrated with an ambient temperature of AIR under atmospheric conditions.  
 In case that flow meter(s) is/are required to make under different conditions such as temperatures, pressure values, and Specific Gravity, from the before-mentioned conditions, we may be able to make flow meter(s), depending on provided specifications.

## 仕様 Specifications

流量精度 Flow accuracy	±5% of F.S. F.S.±5%
使用最高圧力 Max. operating pressure	0.8MPa (G)
使用流体温度 Max. operating temperature※	Max. 100°C/NBR 80°C
使用環境温度 Ambient operating temperature	0~50°C(結露なきこと No dewing)

※ オプションにて、パッキン：FKM選定時。 Available when using FKM O-rings.

## 磁気スイッチ仕様 Specifications on magnetic switch

出力形態 Output form	NPN出力-A接点/B接点 NPN output contact A/contact B PNP出力-A接点/B接点 PNP output contact A/contact B
電源電圧 Power supply voltage	DC+12~24V
消費電流 Current consumption	10mA以下 ≤10mA
出力 Output	オープンドレイン Open drain 耐電圧 Withstand voltage Max. 30V 駆動電流 100mA以下 Driving current Less than 100mA
ケーブル長 Cable length	2m (AWG24)

## リードスイッチ仕様 Specifications on reed switch

接点方法 Contact forms ※	A接点/B接点 Contact A/Contact B
接点容量 Contact capacity	DC 0~24V Max. 0.2A
ケーブル長 Cable length	50cm(AWG24)

※配線図は巻末の技術資料参照 For wiring see technical data at the end of this catalog.

※A接点：設定値以上クローズ Contact A: Switch is closed as the float rises past the switch.

B接点：設定値以下クローズ Contact B: Switch is closed as the float falls past the switch.

## 光電センサ仕様 Specifications on photo sensor

電源 Power supply	DC24±10% 24VDC ±10%
消費電流 Current consumption	20mA以下 ≤20mA
動作モード Operation mode	ダークON：フロート遮光時ON Dark on : ON, when float is obscured.
制御出力 Control output	NPNオープンコレクタ NPN Open collector シンク電流80mA(DC30V)Max. Sink current:80mA(30VDC) at Max.
ケーブル長 Cable length	2m (0.15mm <sup>2</sup> Sq - 3芯, 2芯 3 wires, 2 wires)

## 近接センサ仕様 Specifications on proximity sensors

電源 Power supply	DC12~24V
消費電流 Current consumption	13mA以下 ≤13mA
動作モード Operation mode	フロート近接時：OFF OFF : When float comes close
制御出力 Control output	NPN電圧電流出力 NPN voltage-current output 開閉容量 Switching capacity : 200mA max.
ケーブル長 Cable length	2m (0.14mm <sup>2</sup> Sq - 3芯 3 wires)

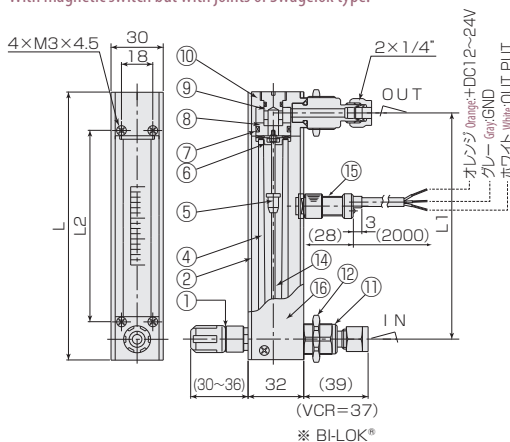
## 規格寸法 Standard dimensions

	L	L1	L2	L3	L4
標準 standard type	154	130	110	104	94
ショートタイプ Short type	139	115	95	89	79

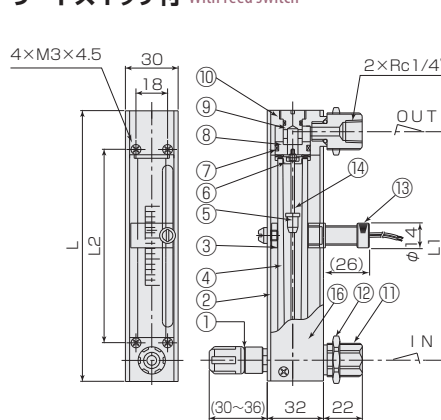
## 構造図 Structural drawing

## 磁気スイッチ付スウェジロックタイプ継手付

With magnetic switch but with joints of Swagelok type.



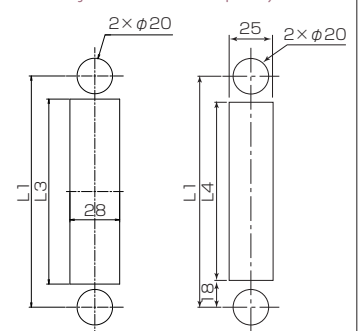
## リードスイッチ付 With reed switch



## パネルカット Panel cut-out

リード/磁気スイッチ付 With reed/magnetic switch

近接センサ付 With proximity sensor.



## 材質 Materials

No.	名称 Names of parts	材質 Material	備考 Remarks
1	ニードルバルブ Needle valve	SUS316	オリフィス Orifice : PEEK
2	フロントプレート Front plate	PMMA	
3	センサブラケット Sensor bracket	PMMA	近接センサ仕様は無し No need to proximity sensor
4	テーパ管 Tapered tube	耐熱ガラス/硬質ガラス Heat-resistant glass/Hard Glass	
5	フロート Float	ガラス/ルビー/POM/SUS316/Ti Glass/Ruby/POM/SUS316/Ti	マグネット密封(スイッチ付のみ) Magnet sealed for switch
6	ストッパー Stoppers	PTFE/SUS316/FKM	
7	Oリング O-ring	NBR	
8	リテーナ Retainer	SUS316	
9	キャップ Cap	SUS316	
10	フィッティング Fittings	SUS316	
11	アダプタ Adapters	SUS316	
12	ロックナット Locknuts	BSBM	メッキ Plating
13	リードスイッチ Reed switch	SUS303 他 etc.	AWG24
14	ガイドポール Guiding pole	SUS316	
15	磁気スイッチ Magnetic switch	POM 他 etc.	AWG24
16	ケース Case	AI	