

面積式流量計

FM-KF

- 中～大流量対応のフランジ接続型流量計。
- お客様の用途に合わせて様々な口径、流体、流量に1台から対応します。
- 各種パッキンに対応可能です。
- Flange connecting type for corresponding to the medium amount of flow up to the larger one.
- Customization available for order quantity of 1 (Connection size, fluid, and flow range).
- Various O-ring(packing) materials available.



型式 Type selection

📄 型式欄にご記入頂き、そのままFAXでもOK! お見積もり、ご注文承ります。

規格 Std.	気体用 For gas	形状 Shape	流体名 Fluids	流量単位 Units	最大流量 Max. flow	設計圧力/温度 Designed pres./temp.	接ガス部 Wetted part	特殊項目 For specialized item
FM - KF	G					1 atm/20°C	S	
						Max.	S	SUS304
								設計圧力/温度を記入 Design pressure/Fluid temperature * 2
								下表参照 following tables
				B				L/min(ntp)
				C				m ³ /min(ntp)
				E				L/min(stp)
				F				m ³ /min(stp)
				G				L/h(ntp)
				H				m ³ /h(ntp)
				J				L/h(stp)
				K				m ³ /h(stp)
				Z				特殊 For specialized unit * 1
			1					AIR
			2					N ₂
			3					O ₂
			4					CO ₂
			5					Ar
			9					特殊 For specialized fluid * 1
	G							グランドタイプ Gland type
		1						ガイドポールなし type with no Guiding pole
		2						ガイドポール付き type with Guiding pole
規格 Std.	形状 Shape	標準流量 Standard flow	制作可能流量 Available flow range	規格 Std.	形状 Shape	標準流量 Standard flow	制作可能流量 Available flow range	
15	G	150~1500L/h(ntp)	10~100L/h (最小 Min.) 250~2500L/h (最大 Max.)	32	2	8~80m ³ /h(ntp)	1.5~15m ³ /h (最小 Min.) 10~100m ³ /h (最大 Max.)	
	1	0.3~3m ³ /h(ntp)	0.25~2.5m ³ /h (最小 Min.) 0.6~6m ³ /h (最大 Max.)	40	2	12~120m ³ /h(ntp)	2~20m ³ /h (最小 Min.) 15~150m ³ /h (最大 Max.)	
	2	1~10m ³ /h(ntp)	0.3~3m ³ /h (最小 Min.) 2~20m ³ /h (最大 Max.)	50	2	20~200m ³ /h(ntp)	3~30m ³ /h (最小 Min.) 25~250m ³ /h (最大 Max.)	
20	G	150~1500L/h(ntp)	10~100L/h (最小 Min.) 250~2500L/h (最大 Max.)	65	2	25~250m ³ /h(ntp)	12~120m ³ /h (最小 Min.) 30~300m ³ /h (最大 Max.)	
	1	0.4~4m ³ /h(ntp)	0.25~2.5m ³ /h (最小 Min.) 0.6~6m ³ /h (最大 Max.)	80	2	40~400m ³ /h(ntp)	15~150m ³ /h (最小 Min.) 60~600m ³ /h (最大 Max.)	
	2	2~20m ³ /h(ntp)	0.3~3m ³ /h (最小 Min.) 3~30m ³ /h (最大 Max.)					
25	G	150~1500L/h(ntp)	10~100L/h (最小 Min.) 250~2500L/h (最大 Max.)					
	1	0.5~5m ³ /h(ntp)	0.25~2.5m ³ /h (最小 Min.) 0.6~6m ³ /h (最大 Max.)					
	2	4~40m ³ /h(ntp)	1~10m ³ /h (最小 Min.) 6~60m ³ /h (最大 Max.)					

* 1: 特殊項目に付いては、型式末尾に順番に明記下さい。詳細は弊社にお問合せ下さい。 * 1: For specialized items specify them at end of Type selection in order. For details, consult us with your specification.

* 2: 圧力、温度が1 atm/20°C以外のものに付いては、巻末の技術資料を参照下さい。 * 2: Refer to technical information at the end of this catalog, if applying any pressure and temperature other than 1 atm and 20°C.

* 測定範囲はAIR換算 1 atm/20°C(0MPa(G))条件の流量です。 * Measuring range shown above are ones equivalent to air at 1 atm/20°C.

* ntp = 基準状態 : 0°C, 1atm(0MPa(G)) * ntp = Normal condition : 0°C, 1atm(0MPa(G))

stp = 標準状態 : 20°C, 1atm(0MPa(G)) stp = Standard condition : 20°C, 1atm(0MPa(G))

* ntp = 基準状態 : 0°C, 1atm(0MPa(G)) * ntp = Normal condition : 0°C, 1atm(0MPa(G))

stp = 標準状態 : 20°C, 1atm(0MPa(G)) stp = Standard condition : 20°C, 1atm(0MPa(G))

規格寸法 Standard dimensions

規格 Std.	呼び径 Nominal diameter	ϕD	ϕC	$n \times \phi h$	H
15	15A	95	70	4×15	310
20	20A	100	75	4×15	310
25	25A	125	90	4×19	320
32	32A	135	100	4×19	400
40	40A	140	105	4×19	400
50	50A	155	120	4×19	410
65	65A	175	140	4×19	500
80	80A	185	150	8×19	600

* フランジ規格 JIS 10K : RF Flange rating JIS10K : RF

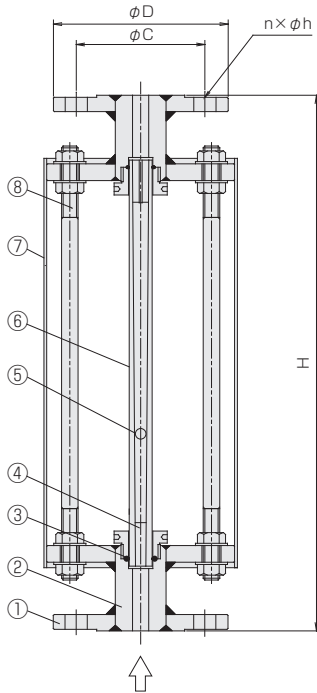
* 標準流量の寸法になります。 The dimensions are valid with the standard flow ranges.

仕様 Specifications

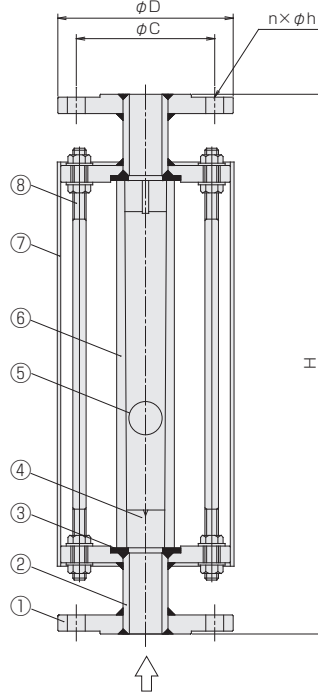
流量精度 Flow accuracy		±2% of F.S. F.S.±2%
使用最高圧力 Max. operating pressure	規格 Std.	
	15	0.7MPa(G)
	20	
	25	
	32	0.5MPa(G)
	40	
	50	0.35MPa(G)
使用流体温度 Operating fluid temperature	65	0.3MPa(G)
	80	
使用流体温度 Operating fluid temperature		Max.80℃
使用環境温度 Ambient operating temperature		0~60℃ (結露なきこと No dewing)

構造図 Structural drawing

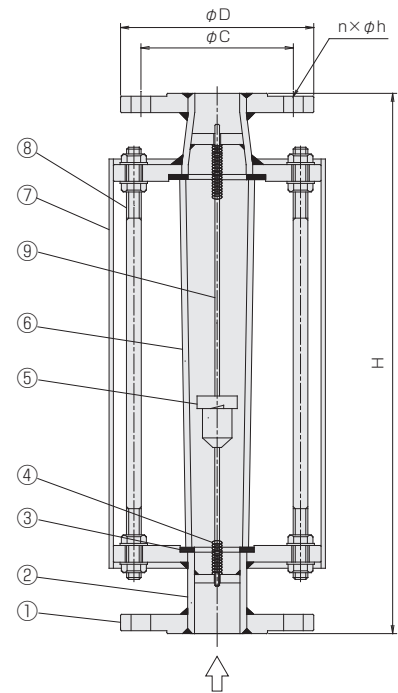
形状G グランドタイプ
Shape.G Gland type



形状1 ガイドポールなし
Shape.1 Type with no Guiding pole



形状2 ガイドポール付き
Shape.2 Type with Guiding pole



材質 Materials

No.	名称 Names of parts	形状G Shape.G	形状1 Shape.1	形状2 Shape.2
1	フランジ Flanges		SUS304	
2	接ガス部 Wetted part *1		SUS304	
3	パッキン Packings		EPDM	
4	ストッパー Stoppers	PTFE		SUS304
5	フロート Float		SUS304	
6	テーバー管 Tapered tube		耐熱ガラス Heat-resistant glass	
7	保護カバー Protect covers *2		PMMA	
8	サポート Support		SUS304	
9	ガイドポール Guiding pole		-	SUS304

*1: その他、NBR、ネオプレン、シリコン、FKMに対応可能。

*1: NBR, Neoprene, Silicon, FKM available.

*2: ステンレス製ホースクランプにて固定

*2: Fixed with stainless steel hose clamp.

*標準流量の構造・材質になります。

* The materials and dimensions indicated above are good for the standard flow ranges.