

面積式流量計

FC-SX Flow checker



- 耐熱ガラスを使用した、ストレート型の警報スイッチ付面積式流量計です。
- 流体、流量、圧力の各用途に合わせた製品を制作します。
- Heat-resistant glass incorporated straight-type variable area flow meter with switching capability
- Customization available to fluid types, flow ranges and inlet pressure values.

型式 Model number selection

規格 Std.	気体用 For gas	警報 Alarm	流体名 Fluids	流量単位 Units	最大流量 Max flow	圧力/温度 Pres. / Temp.	接続口径 Connection size	オプション Option	特殊項目 For specialized item
FC-SX	G								
						1 atm/20°C			
						Max.			
						B			
						E			
						Z			
						1			
						2			
						3			
						4			
						5			
						7			
						9			
						1			
						2			
						9			
規格 Std.	測定範囲 Measuring range	口径 Connection size							
26	1~10NL/min	Rc1/4"							
	1~15NL/min								
	2~20NL/min								
	4~30NL/min								
42	4~50NL/min	Rc1/2"							
	10~100NL/min								
	20~200NL/min								
	40~300NL/min								
	40~400NL/min								
65	40~500NL/min	Rc3/4", Rc1"							
	100~700NL/min								
	100~1000NL/min								
	200~1500NL/min								
	200~2000NL/min	Rc1"							

オプション Option	特殊項目 For specialized item
FKM	バイトンパッキン Viton packing
01	Rc1/4"
03	Rc1/2"
04	Rc3/4"
05	Rc1"
1 atm/20°C	設計圧力/温度を記入 Design pressure / Fluid temperature * 2
Max.	下記測定範囲の最大流量を記入 Max. flow rate selected from the available flow range below
B	NL/min
E	SL/min
Z	特殊 For specialized unit * 1
1	AIR
2	N ₂
3	O ₂
4	CO ₂
5	Ar
7	C ₃ H ₈ (プロパン) (Propane)
9	特殊 For specialized fluid * 1
1	リードスイッチA接点(設定値以上クローズ) Reed switch of contact A (Switch is closed as the float rises past the switch.)
2	リードスイッチB接点(設定値以下クローズ) Reed switch of contact B (Switch is closed as the float falls past the switch.)
9	特殊 For specialized alarm * 1

仕様 Specifications	
流量精度 Flow accuracy	±5% of F.S.
使用最高圧力 Max. operating pressure	0.8MPa(G)
使用流体温度 Operating fluid temperature	Max. 80°C / パッキン材質 Packing FKM : Max. 100°C ※1
使用環境温度 Ambient operating temperature	0~60°C (結露なきこと) (No dewing)
接点方法 ※2 Contact forms	A接点 Contact A B接点 Contact B
接点容量 Contact capacity	DC 0~24V Max. 0.2A
ケーブル長 Cable length	2m (AWG 19)

* 1: 特殊項目に付いては、型式末尾に順番に明記下さい。詳細は当社にお問合せ下さい。

* 2: 圧力、温度が 1 atm/20°C 以外のものに付いては、巻末の技術資料を参照下さい。

* 測定範囲はAIR換算 1 atm/20°C (0.1MPa(G)) 条件の流量です。

* スイッチ設定範囲は、F.S. 流量の約 20~80% が使用範囲です。

ただし、個々の目盛や接点方法等により使用範囲は異なります。

* 1: For specialized items specify them at end of Model number selection in order. For details, consult us with your specification.

* 2: Refer to technical information at the end of this catalog, if applying any pressure and temperature other than 1 atm and 20°C.

* Measuring range shown above are ones equivalent to air at 1 atm and 20°C.

* Set point for contact range shall be within 20% - 80% of F.S. However, it varies depending on a scale and contact method of flowmeter.

※ 1: パッキン材質 FKM はオプション扱いとなります。

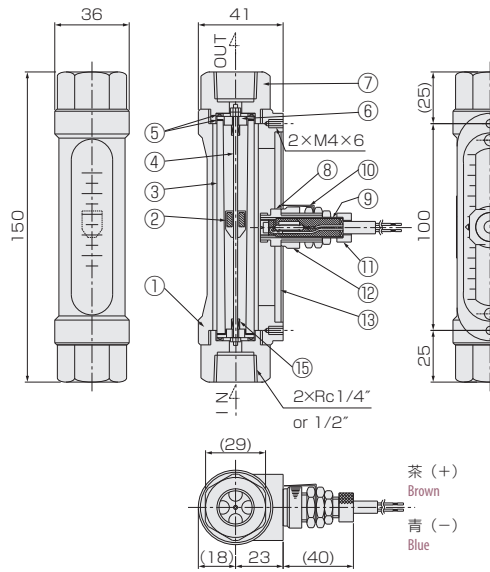
※ 2: A接点: 設定値以上クローズ、B接点: 設定値以下クローズ

※ 1: FKM packing is optional

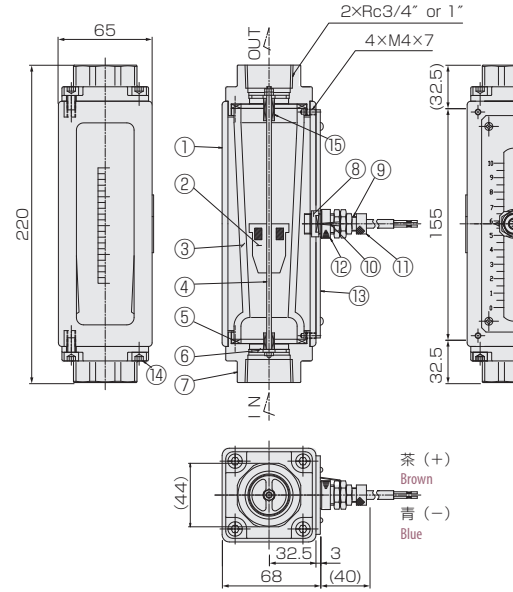
※ 2: Contact A: Switch is closed as the float rises past the switch.

Contact B: Switch is closed as the float falls past the switch.

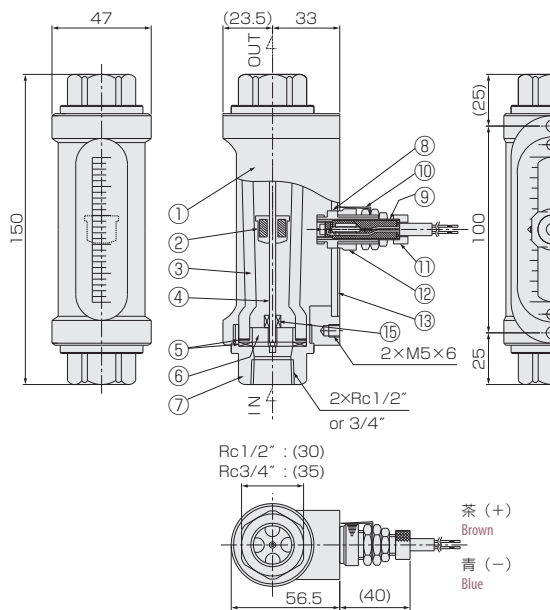
FC-SX26



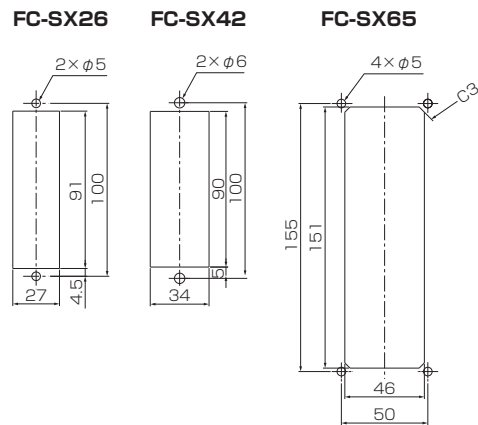
FC-SX65



FC-SX42



パネルカット Panel cut-out



※ リードスイッチ付きの場合、磁性体パネルには固定できません。
Flowmeter equipped with reed-switch is uninstallable to magnetic panel

材質 Materials

No.	名称 Names of parts	材質 Material	備考 Remarks
1	ケース Case	Al	
2	フロート Float	SUS304/Ti	マグネット密封 Magnet sealed
3	テーパ管 Tapered tube	耐熱ガラス Heat-resistant glass	
4	ガイドポール Guiding pole	SUS304	
5	パッキン Packing	NBR(FKM)	
6	ストッパー Stopper	SUS304	
7	フィッティング Fitting	SUS316/SUS304/SCS 14	
8	リードスイッチ Reed switch	BSBM 他 BSBM, etc.	AWG 19
9	スイッチカラー Switch collar	BSBM	
10	ポインター Pointer	燐青銅 Phosphor bronze	
11	グランドナット Gland nut	BSBM	
12	スイッチロックナット Switch locknut	BSBM	
13	スイッチプレート Switch plate	ベークライト Bakelite	等分目盛付 With uniform scale
14	六角ボルト Hex bolt	SUS304	
15	ゴム/スプリングストッパー Rubber / Spring Stopper	FKM/SUS304	