

面積式流量計

DUO-PX

Duo flow



- フロートの位置で流量を現場目視できます。
- 同時に連続信号を出力できます。
- Flowrates are visually confirmed by the position of float on site.
- Also a continuous signal can be produced simultaneously.

型式 Model number selection

規格 Std.	気体用 For gas	バルブ Valve	出力 Output	流体名 Fluids	流量単位 Units	最大流量 Max. flow	圧力/温度 Pres. / Temp.	オプション Option	特殊項目 For specialized item																								
DUO - PX	G																																
									<table border="1"> <tr><td>B</td><td>スタンド付(自立型) With stand (Stand-alone type) * 3</td></tr> <tr><td>SW</td><td>スウェジロックタイプ継手付 With joint of Swagelok type * 3</td></tr> <tr><td>V</td><td>VCRタイプ継手付 With joint of VCR type * 3</td></tr> <tr><td>FKM</td><td>バイトンパッキン Viton packing</td></tr> <tr><td>表示計 Indicator</td><td>表示計とセット (オプション記号を記入) * 4 Provide option code of display in case that you want to use with this product</td></tr> <tr><td>1atm/20°C</td><td>設計圧力/温度を記入 * 2 Design pressure / Fluid temperature</td></tr> <tr><td>Max.</td><td>下記測定範囲の最大流量を記入 Max. flow rate selected from the available flow range below</td></tr> <tr><td>A</td><td>NmL/min</td></tr> <tr><td>B</td><td>NL/min</td></tr> <tr><td>D</td><td>SmL/min</td></tr> <tr><td>E</td><td>SL/min</td></tr> <tr><td>Z</td><td>特殊 For specialized unit * 1</td></tr> </table>	B	スタンド付(自立型) With stand (Stand-alone type) * 3	SW	スウェジロックタイプ継手付 With joint of Swagelok type * 3	V	VCRタイプ継手付 With joint of VCR type * 3	FKM	バイトンパッキン Viton packing	表示計 Indicator	表示計とセット (オプション記号を記入) * 4 Provide option code of display in case that you want to use with this product	1atm/20°C	設計圧力/温度を記入 * 2 Design pressure / Fluid temperature	Max.	下記測定範囲の最大流量を記入 Max. flow rate selected from the available flow range below	A	NmL/min	B	NL/min	D	SmL/min	E	SL/min	Z	特殊 For specialized unit * 1
B	スタンド付(自立型) With stand (Stand-alone type) * 3																																
SW	スウェジロックタイプ継手付 With joint of Swagelok type * 3																																
V	VCRタイプ継手付 With joint of VCR type * 3																																
FKM	バイトンパッキン Viton packing																																
表示計 Indicator	表示計とセット (オプション記号を記入) * 4 Provide option code of display in case that you want to use with this product																																
1atm/20°C	設計圧力/温度を記入 * 2 Design pressure / Fluid temperature																																
Max.	下記測定範囲の最大流量を記入 Max. flow rate selected from the available flow range below																																
A	NmL/min																																
B	NL/min																																
D	SmL/min																																
E	SL/min																																
Z	特殊 For specialized unit * 1																																
									<table border="1"> <tr><td>1</td><td>AIR</td></tr> <tr><td>2</td><td>N₂</td></tr> <tr><td>3</td><td>O₂</td></tr> <tr><td>4</td><td>CO₂</td></tr> <tr><td>5</td><td>Ar</td></tr> <tr><td>7</td><td>C₃H₈ (プロパン) (Propane)</td></tr> <tr><td>9</td><td>特殊 For specialized fluid * 1</td></tr> </table>	1	AIR	2	N ₂	3	O ₂	4	CO ₂	5	Ar	7	C ₃ H ₈ (プロパン) (Propane)	9	特殊 For specialized fluid * 1										
1	AIR																																
2	N ₂																																
3	O ₂																																
4	CO ₂																																
5	Ar																																
7	C ₃ H ₈ (プロパン) (Propane)																																
9	特殊 For specialized fluid * 1																																
									<table border="1"> <tr><td>1</td><td>4-20mA出力 Output at 4-20 mA ※</td></tr> <tr><td>2</td><td>1-5V出力 Output at 1-5 V ※</td></tr> <tr><td>3</td><td>1-10V出力 Output at 1-10 V ※</td></tr> <tr><td>9</td><td>特殊 For specialized item * 1</td></tr> </table>	1	4-20mA出力 Output at 4-20 mA ※	2	1-5V出力 Output at 1-5 V ※	3	1-10V出力 Output at 1-10 V ※	9	特殊 For specialized item * 1																
1	4-20mA出力 Output at 4-20 mA ※																																
2	1-5V出力 Output at 1-5 V ※																																
3	1-10V出力 Output at 1-10 V ※																																
9	特殊 For specialized item * 1																																
									<table border="1"> <tr><td>0</td><td>ニードルバルブ無し With no needle valve</td></tr> <tr><td>1</td><td>下側ニードルバルブ付 With needle valve at lower side</td></tr> <tr><td>2</td><td>上側ニードルバルブ付 With needle valve at upper side</td></tr> <tr><td>9</td><td>特殊 For specialized shape * 1</td></tr> </table>	0	ニードルバルブ無し With no needle valve	1	下側ニードルバルブ付 With needle valve at lower side	2	上側ニードルバルブ付 With needle valve at upper side	9	特殊 For specialized shape * 1																
0	ニードルバルブ無し With no needle valve																																
1	下側ニードルバルブ付 With needle valve at lower side																																
2	上側ニードルバルブ付 With needle valve at upper side																																
9	特殊 For specialized shape * 1																																
規格 Std.	測定範囲 Measuring range	口径 Connection size	材質 Material																														
20	40~500 NmL/min	Rc 1/8"	BSBM																														
	0.1~1 NL/min																																
	0.2~2 NL/min																																
	0.4~5 NL/min																																
	1~10 NL/min																																
25	10~40 NL/min	Rc 1/4"	SUS316																														
	2~20 NL/min																																
	20~90 NL/min																																

* 1: 特殊項目については、型式末尾に順番に明記下さい。詳細は当社にお問合せ下さい。

* 2: 圧力、温度が1atm/20°C以外のものについては、巻末の技術資料を参照下さい。

* 3: 規格25のみ対応。

* 4: 当社で流量センサと表示計の合わせ込みをさせて頂いたします。表示計のオプション記号は、「表示計・変換器」のページを参照してください。

※ 測定範囲はAIR換算 1atm/20°C(OMPa(G))条件の流量です。

※ アナログ出力は、流量と比例した出力となります。
例): 4mA : 0L/min, 20mA : Max.流量(ただし、精度保証は測定範囲内になります。)

* 1: For specialized items specify them at end of Model number selection in order. For details, consult us with your specification.

* 2: Refer to technical information at the end of this catalog, if applying any pressure and temperature other than 1 atm and 20°C.

* 3: Responding only to Std. 25

* 4: Display is paired with this product at Factory. Refer to "Digital meter / Converter" page regarding option codes.

※ Measuring range shown above are ones equivalent to air at 1 atm and 20°C.

※ Analog output signal, which is proportional to flow rate, is generated e.g.) 4 mA: 0 L/min, 20 mA: Max. flow rate. (Flow accuracy is ensured for flow ranges we specify)

仕様 Specifications

流量精度 Flow accuracy	±5% of F.S.
出力精度 Output accuracy	±5% of F.S.
使用最高圧力 Max. operating pressure	0.8MPa (G)
使用流体温度 Operating fluid temperature	Max.60℃
使用環境温度 Ambient operating temperature	0~50℃ (結露なきこと No dewing)
出力信号 Output signals	DC4-20mA 負荷抵抗: 400Ω以下 DC 4-20 mA Load resistance: $\leq 400 \Omega$ DC1-5V 負荷抵抗: 50kΩ以上 DC 1-5 V Load resistance: $\geq 50 k\Omega$ DC1-10V 負荷抵抗: 50kΩ以上 DC 1-10 V Load resistance: $\geq 50 k\Omega$
出力性能 Output performance	約152分解能 Approx resolution of 152
電源 Power source ※	DC12~24V ±10%、Max.90mA
ケーブル長 Cable length	2m

※ アナログ信号DC 1-10Vの電源は、DC24V ±10%、Max.90mAです。

※ Power source for analog output signal of 1-10 V DC is 24 V DC ±10%, Max. 90 mA.

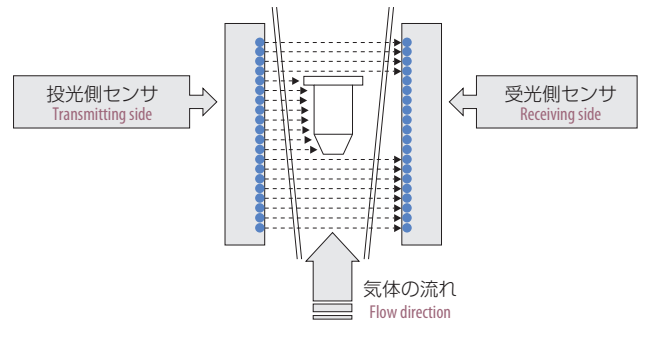
ケーブル仕様 Specifications on cable

ケーブル内訳 Function	ケーブル色 Cable color	線種 Class of cable
DC12~24V +12-24 V DC power source	赤 Red	AWG 24
0V	白 White	
アナログ出力 Analog Output	黄 Yellow	
外皮シールド Wire shielding	緑 Green	

計測概要 Measurement overview

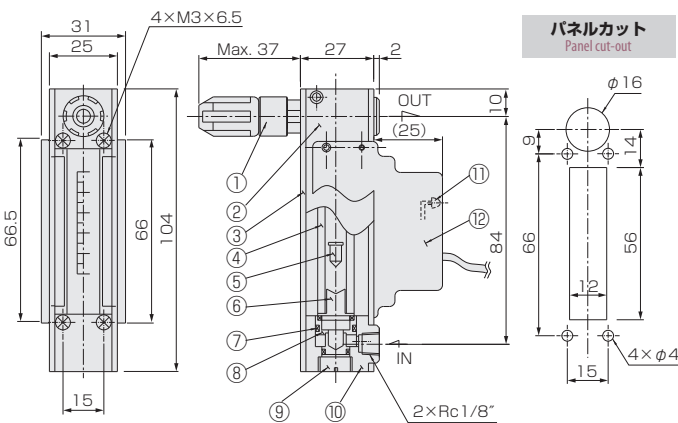
投光側と受光側に赤外IRとフォトトランジスタそれぞれ20個あります。その間にあるフロートが光を遮り、影の濃さによってフォトトランジスタが反応してON/OFFします。フロートの影を高低として読み取り、アナログ信号に演算され出力信号となります。

There are 20 pcs of phototransistor and infrared IR respectively on both of the transmitting and receiving sides. When the float rises or falls, beams emitting from the transmitting side are blocked, making the phototransistor turn ON / OFF. The shadow of the float is used to read flow rate, generating an analog output signal.

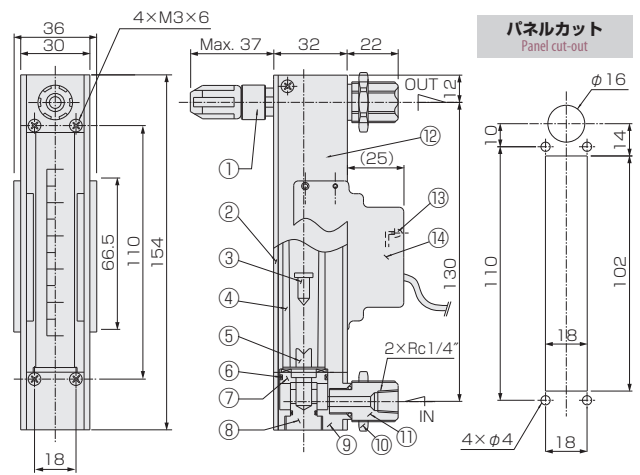


構造図 Structural drawing

DUO-PX20



DUO-PX25



※ ニードルバルブなしの場合、φ16のパネルカットは必要ありません。

※ No need to make a hole of φ16 for no needle valve version.

材質 Materials

No.	名称 Names of parts	材質 Material	備考 Remarks
1	ニードルバルブ Needle valve	SUS316	
2	ケース Case	Al	黒アルマイト Black alumite
3	フロントプレート Front plate	PMMA	クリア Clear
4	テーパ管 Tapered tube	耐熱ガラス Heat-resistant glass	
5	フロート Float	SUS304	
6	ストッパー Stopper	PTFE	
7	Oリング O-ring	NBR	
8	リテーナ Retainer	BSBM	メッキ Plating
9	キャップ Cap	BSBM	メッキ Plating
10	フィッティング Fitting	BSBM	メッキ Plating
11	電源LED Power LED	—	
12	リニアセンサ Linear sensor	PBT他 PBT, etc.	

材質 Materials

No.	名称 Names of parts	材質 Material	備考 Remarks
1	ニードルバルブ Needle valve	SUS316	
2	フロントプレート Front plate	PMMA	クリア Clear
3	フロート Float	SUS316	
4	テーパ管 Tapered tube	耐熱ガラス Heat-resistant glass	
5	ストッパー Stopper	PTFE/SUS316	
6	Oリング O-ring	NBR	
7	リテーナ Retainer	SUS316	
8	キャップ Cap	SUS316	
9	フィッティング Fitting	SUS316	
10	ロックナット Locknut	BSBM	メッキ Plating
11	アダプタ Adapter	SUS316	
12	ケース Case	Al	
13	電源LED Power LED	—	
14	リニアセンサ Linear sensor	PBT他 PBT, etc.	