

カルマン渦式流量計



SSF

- 超音波より、カルマン渦を検出する方式のため、接液部に駆動部を無くすことが可能となりました。
- 接液部は、PFA製ですので純度を要す流体の計測に適します。
- CEマーキング適合品。
- The method to detect Karman vortex by ultrasonic waves has enabled to cut out the driven part from the wetted part.
- Well suited to measure fluids needed to maintain purity, as it is made from all PFA in the wetted part.
- Compliant with CE marking



注意 Caution
計測精度を保つため、IN側に7D(口径の7倍)、OUT側に5D以上の直管部を設けて下さい。
キャビテーションが発生しないように、流量計出口側には負荷を設置し背圧が掛かるようにしてください。
To ensure measurement accuracy, for installation into inlet, use straight pipe with 7D. For outlet installation, use straight pipe with 5D or larger.
Apply back pressure to prevent cavitation from occurring.

型式 Model number selection

規格 Std.	形状 Shape	流体名 Fluids	オプション Option	特殊項目 For specialized item
SSF	T			
			B	ブラケット付 With bracket (規格20のみ) (For std 20 only)
			9ET	瞬時・積算表示計(EM0900ET) Instantaneous / integrating indicator (EM0900ET) *4
			1	純水 Purified water
			9	特殊 For specialized fluid *3
			T	チューブ接続 Tube connection
規格 Std.	測定範囲 Measuring range *1	接続口径 Connection size		
10	0.5~3.5 (1×10 ⁻⁶ m ² /s) L/min	チューブエンド Tube end 3/8"		
15	1~16 (1×10 ⁻⁶ m ² /s) L/min	チューブエンド Tube end 1/2"		
20	2~40 (1×10 ⁻⁶ m ² /s) L/min *2	チューブエンド Tube end 3/4"		
25	5~130 (1×10 ⁻⁶ m ² /s) L/min	チューブエンド Tube end 1"		

- *1: 測定範囲は水換算20℃ (293K) 条件の流量です。
- *2: 液体温度が70℃以上の場合、流量範囲は6~40L/minになります。
- *3: フッ素樹脂を腐食・透過しない液体 (液体についてはご相談下さい)。
特殊項目については、型式末尾に順番に明記下さい。詳細は当社にお問合せ下さい。
- *4: 当社で流量センサと表示計の合わせ込みをしてご提供いたします。
表示計の詳細は、EM0900ETのページを参照してください。

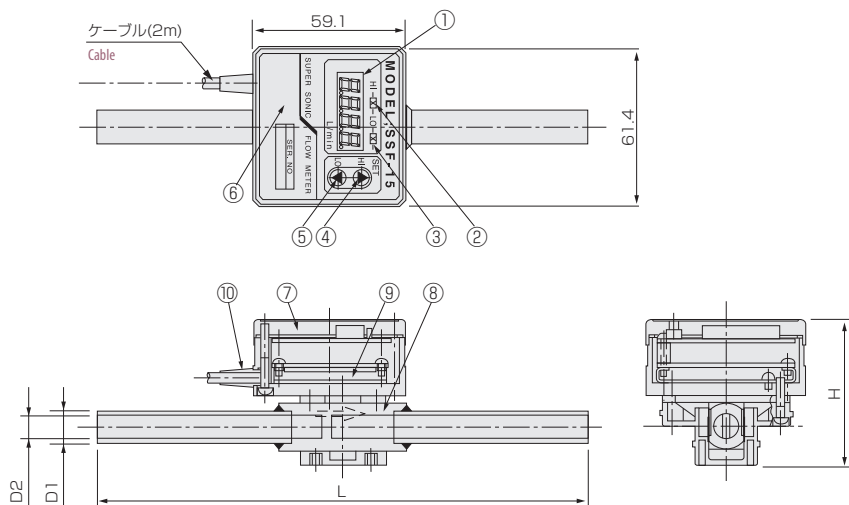
- *1: Measuring range shown above indicate ones equivalent to water at 20°C.
- *2: If more than 70°C in liquid temperature, it will range between 6 L/min and 40 L/min.
- *3: For liquids which will not corrodes and permeates fluorocarbon resin.
(Consult us with your specifications regarding the liquid.)
For specialized items specify them at end of Model number Selection in order.
For details, consult us with your specification.
- *4: Display or converter is paired with this product at Factory. Refer to digital meter page for detail of EM0900ET.

仕様 Specifications

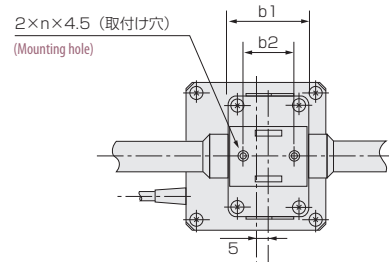
型式 Model number Selection	SSF10	SSF15	SSF20	SSF25	
液体 Liquids	超純水/純水/薬液 Ultrapure water / Purified water / Chemicals				
接液部材質/接続チューブ径 Material of wetted part / Tube size	PFA/φ9.53×φ6.33	PFA/φ12.7×φ9.53	PFA/φ19.0×φ16.0	PFA/φ25.4×φ22.2	
測定流量範囲 Measuring flow ranges (at 1×10 ⁻⁶ m ² /s)	0.5~3.5L/min	1~16.0L/min	2~40.0L/min	5~130L/min	
測定流量精度 Flow accuracy	±5% of F.S.	±2.5% of F.S.	±1.5% of F.S.	±2.5% of F.S.	
最高使用圧力 Max. operating pressure (at 25°C)	0.8MPa (G) at 25°C				
使用流体温度 Operating fluid temperature	5~85°C				
使用環境温度 Ambient temperature	5~60°C				
使用環境湿度 Ambient humidity	5~80%RH (結露なきこと No dewing)				
出力信号 Output signals	パルス出力 Pulse output	方式 Form	NPNオープンコレクタ出力 NPN open collector output		
		容量 Capacity	Max. DC30V/80mA		
		パルス単位 Pulse unit	10mL/P		
	アナログ出力 ※ Analog output	パルス幅 Pulse width	約5ms Approx. 5ms		
		方式 Form	DC4~20mA (流量0のとき4mA) (4 mA when flowrate indicates 0.)		
		応答時間 Response time	約2s Approx. 2s		
比較出力 Comparative output	負荷抵抗 Load resistance	500Ω以下 500 Ω and below			
	方式 Form	NPNオープンコレクタ出力 NPN open collector output			
電源 Power source	Max. DC30V/80mA				
ケーブル長 Cable length	DC24V±10% (120mA以下) 24 V DC ±10% (120 mA and below)				
質量 Mass	2m				
	約180g Approx 180 g	約190g Approx 190 g	約220g Approx 220 g	約310g Approx 310 g	

- ※ アナログ出力は、流量と比例した出力となります。例) 4mA : 0L/min, 20mA : Max.流量 (ただし、精度保証は測定範囲内になります。)
- ※ Analog output signal, which is proportional to flow rate, is generated e.g.) 4 mA: 0 L/min, 20 mA: Max. flow rate. (Flow accuracy is ensured for flow ranges we specify)

SSF10/15/20/25

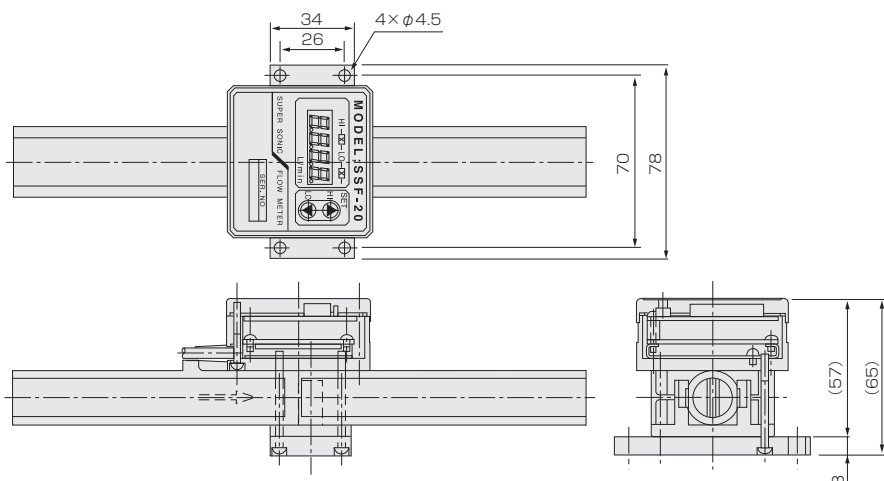


パネルカット Panel cut-out



*SSF20タイプは取付穴がありません。
 ブラケットをご使用下さい。
 * The mounting hole is not provided in SSF20 type,
 so that bracket should be used for it.

SSF20-()-B ブラケット付 SSF20-()-B with bracket



規格寸法 A table of standard dimensions

規格 Std.	L	D1	D2	H	n	b1	b2
SSF10	195	φ9.53	φ6.33	57	M3×0.5	33.5	21.5
SSF15	210	φ12.7	φ9.53				
SSF20	228	φ19.05	φ15.9				
SSF25	352	φ25.4	φ22.2	71.6	M4×0.7	44	24

配線図 For wiring diagram

線色 Cable colors	信号名 Signal name
赤 Red	DC24V電源 Power source at 24 V DC
黒 Black	OV電源 Power source at 0V
白 White	4~20mA出力 (+) 4-20 mA output (+)
青 Blue	4~20mA出力 (-) 4-20 mA (-)
黄 Yellow	パルス出力 (+) Pulse output (+)
灰 Gray	上下限定出力 (+) Upper / lower limits setting output (+)

電線サイズ Applicable wire : AWG 28, 絶縁被覆径 Insulating coating size : φ0.85

材質 Materials

No.	品名 Names of parts	材質 Material
1	流量表示部 Flow display	—
2	上限設定出力表示部 Display of upper limits setting output	—
3	下限設定出力表示部 Display of lower limits setting output	—
4	上限設定モード/up キー Upper limits setting mode / Up key	—
5	下限設定モード/down キー Lower limits setting mode / Down key	—
6	パネル Panel	ポリエステル Polyester
7	カバー Cover	P. P
8	ボディ Body	PFA
9	アンプケース Amp. case	P. P
10	ケーブルガード Cable guard	FKM

上下限定出力、LED点灯 Upper / lower limit output. LED lights up.

