

面積式流量計

FM-PF リーズナブルタイプ (Reasonable type)

- オールPVC。
- パネル取付け型。
- Made from all PVC
- Panel mounting type



型式 Type selection

型式欄にご記入頂き、そのままFAXでもOK! お見積もり、ご注文承ります。

規格 Std.	形状 Shape	流体名 Fluids	流量単位 Units	最大流量 Max. flow	特殊項目 For specialized item
FM - PF	<input type="text"/>	<input type="text"/>	<input type="text"/>	<input type="text"/>	<input type="text"/>
			Max.	下記測定範囲の最大流量を記入 Max. flow rate selected from the available flow range below	
			B	L/min	
			Z	特殊 For specialized unit * 1	
			1	純水 Purified water	
			9	特殊 For specialized fluid * 1	
			1	取付方向 下→上 Mounting direction : Bottom → Top	
			2	取付方向 下後→上後 Mounting direction : Behind bottom → Behind top	
			9	特殊 For specialized shape * 1	
規格 Std.	測定範囲 Measuring range	接続口径 Connection size	材質 Material		
04	0.2~2L/min	Rc 1/2"	オールPVC All PVC		
	0.4~5L/min				
	1~10L/min				
	2~20L/min				
5~30L/min	Rc 3/4"				
2~30L/min					
4~50L/min					
06	6~70L/min	Rc 1"			
	6~70L/min				
06G	10~100L/min				

* 1: 特殊項目については、型式末尾に順番に明記下さい。詳細は弊社にお問合せ下さい。

※測定範囲は水換算 20℃(293K)条件の流量です。

* 1: For specialized items specify them at end of Type selection in order. For details, consult us with your specification.

※Measuring range shown above show ones equivalent to water at 20℃.

仕様 Specifications

流量精度 Flow accuracy	±5% of F.S. F.S.±5%
使用最高圧力 Max. operating pressure	0.35MPa(G)
使用流体温度 Operating fluid temperature	Max. 40℃
使用環境温度 Ambient temperature	0~40℃ (結露なきこと No dewing)

*ケミカルでご使用の場合、パッキン材質を確認下さい。(標準FKM)

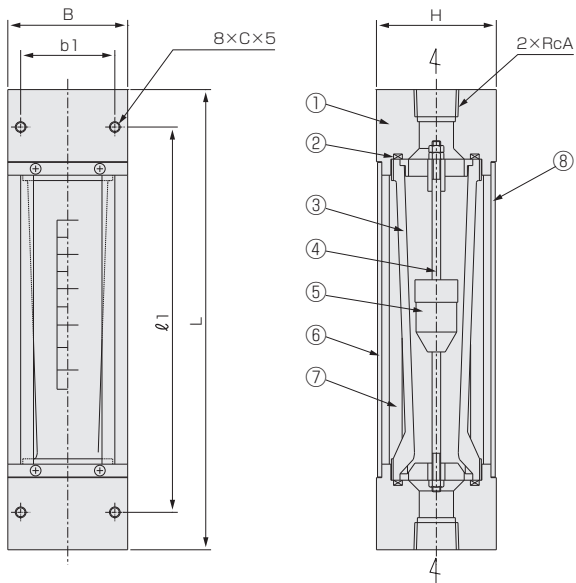
* For use in chemicals make certain of materials of packings to be used(Std: FKM)

規格寸法 A table of standard dimensions

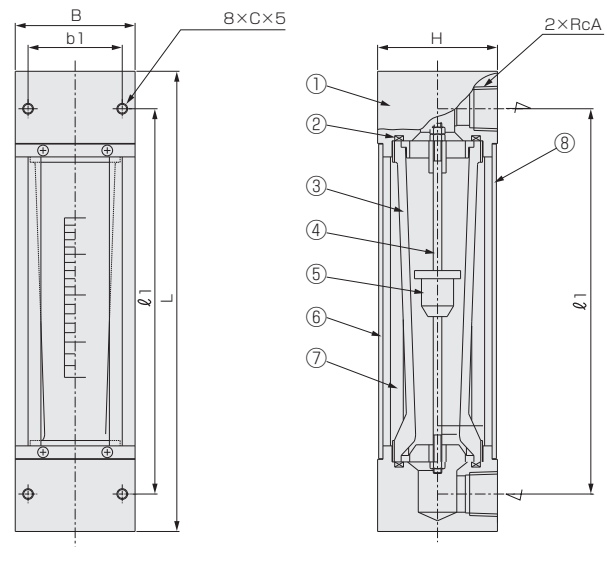
規格 Std.	L	ℓ1	ℓ2	ℓ3	H	B	b1	b2	d1	d2	C	A	備考 Remarks
04	215	180	130	25	56	56	44	44	25	6	M5	1/2"	()は形状1 (取付方向下→上)タイプ Dimensions parenthesized show type of Shape 1 (Mounting direction : Bottom→Top).
06	276 (261)	231	170	30.5	74	74	60	60	30	7	M6	3/4"	
06G	296 (261)	241 (231)	170	35.5 (30.5)	74	74	60	60	38	7	M6	1"	

構造図 Structural drawing

形状1 Shape 1



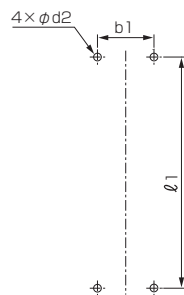
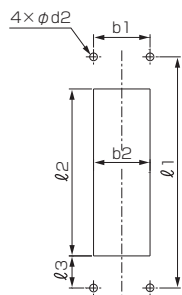
形状2 Shape 2



パネルカット Panel cut-out

パネル埋込型 Panel embedded type

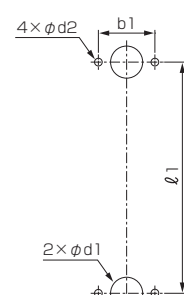
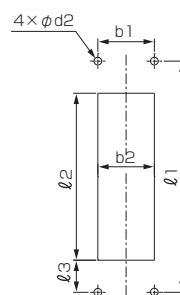
パネル取付型 Front panel-mounting type



パネルカット Panel cut-out

パネル埋込型 Panel embedded type

パネル取付型 Front panel-mounting type



材質 Materials

No.	名称 <small>Names of parts</small>	材質 <small>Material</small>	備考 <small>Remarks</small>
1	フィッティング <small>Fittings</small>	PVC	
2	Oリング <small>O-ring</small>	FKM	
3	テーパ管 <small>Tapered tube</small>	PVC	
4	ガイドポール <small>Guiding pole</small>	PCTFE	
5	フロート <small>Float</small>	PVC	SUS316密封 <small>SUS316 sealed</small>
6	フロントプレート <small>Front plate</small>	PVC	目盛付 <small>Scaled</small>
7	ステイロッド <small>Stay rods</small>	SUS304	
8	バックプレート <small>Back plate</small>	PVC	イエロー <small>Yellow</small>