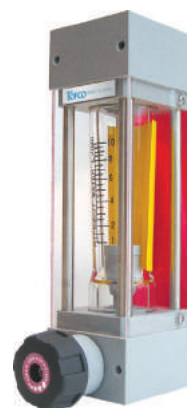


面積式流量計

FM-PF (Custom type) カスタムタイプ

- ガラステーパ管仕様。
- 純水/薬液対応。
- 警報接点取付可能です。
- Glass tapered tube specification.
- Corresponds to purified water / chemicals.
- Alarm contact can be installed.



型式 Model number selection

規格 Std.	バルブ Valve	警報 Alarm	流体名 Fluids	流量単位 Units	最大流量 Max. flow	接続口径 Connection size	特殊項目 For specialized item
FM - PF	[]	[]	[]	[]	[]	[]	[]

接続口径 Connection size	規格 Std.
01 Rc1/4"	45
02 Rc3/8"	55
03 Rc1/2"	
04 Rc3/4"	65

Max.	Max. flow rate selected from the available flow range below
B	L/min
Z	特殊 For specialized unit * 1

[]	流体名 Fluids
1	水 Water
9	特殊 For specialized fluid * 1

[]	警報 Alarm
0	スイッチ無し With no switch
1	リードスイッチ後A接点 Reed switch of contact A, but no PF45 * 2
2	リードスイッチ後B接点 Reed switch of contact B, but no PF45 * 2
A	磁気スイッチ NPN出力A接点 Magnetic switch of NPN output contact A * 2
B	磁気スイッチ NPN出力B接点 Magnetic switch of NPN output contact B * 2
C	磁気スイッチ PNP出力A接点 Magnetic switch of PNP output contact A * 2
D	磁気スイッチ PNP出力B接点 Magnetic switch of PNP output contact B * 2
9	特殊 For specialized alarm * 1

[]	バルブ Valve
0	バルブ無し With no needle valve
1	下側ニードルバルブ付 With lower needle valve
2	上側ニードルバルブ付 With upper needle valve
9	特殊 For specialized shape * 1

規格 Std.	測定範囲 Measuring range	スイッチ Switch	接続口径 Connection size	材質 Material
45	0.1~1L/min	×	Rc1/4"	PVC
	0.2~2L/min			
55	0.3~3L/min	○	Rc3/8"	
	0.4~5L/min			
	1~10L/min		Rc1/2"	
	2~20L/min			
3~30L/min	65	Rc3/4"		
4~50L/min				

* 1: 特殊項目に付いては、型式末尾に順番に明記下さい。詳細は当社にお問合せ下さい。
 * 2: A接点：設定値以上クローズ、B接点：設定値以下クローズ
 ※測定範囲は水換算 20℃(293K)条件の流量です。
 ※スイッチ設定範囲は、F.S.流量の約20~80%が使用範囲です。ただし、個々の目盛や接点方式等により使用範囲は異なります。
 * 1: For specialized items specify them at end of Model number Selection in order. For details, consult us with your specification.
 * 2: Contact A: Switch is closed as the float rises past the switch. Contact B: Switch is closed as the float falls past the switch.
 ※Measuring range shown above are ones equivalent to water at 20°C.
 ※Set point for contact range shall be within 20% - 80% of F.S. However, it varies depending on a scale and contact method of flowmeter.

仕様 Specifications

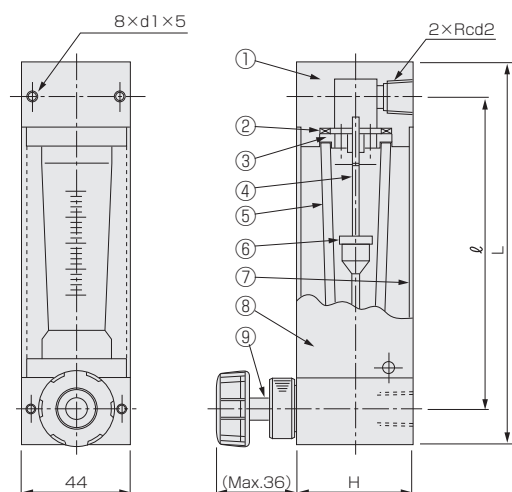
流量精度 Flow accuracy	±5% of F.S.
使用最高圧力 Max. operating pressure	0.5MPa (G) at 40°C
使用流体温度 Operating fluid temperature	60°C at 0.3MPa (G)
使用環境温度 Ambient temperature	0~40°C (結露なきこと No dewing)
接点方法 Contact forms ※	A接点 Contact A B接点 Contact B
接点容量 Contact capacity	DC 0~24V Max. 0.2A
ケーブル長 Cable length	50cm (AWG 24)

規格寸法 A table of standard dimensions

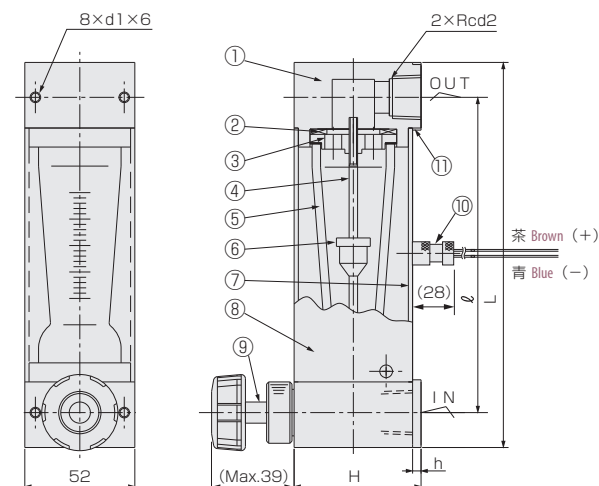
規格 Std.	L	ℓ	H	h	b	D1	D2	D3	d1	d2
45	170	140	44	34	25	6	25	M5	Rc1/4"	
55	182	150	60	4	42	34	6	32	M5	Rc3/8"
	182	150	60	4	42	34	6	32	M5	Rc1/2"
65	190	150	61	5	42	36	5	32	M4	Rc3/4"

構造図 Structural drawing

FM-PF 45



FM-PF 55/65



磁気スイッチ仕様 Specifications on magnetic switch

出力形態 Output form ※	NPN出力-A接点 NPN output contact A NPN出力-B接点 NPN output contact B PNP出力-A接点 PNP output contact A PNP出力-B接点 PNP output contact B
電源電圧 Power source voltage	DC+12~24V
消費電流 Current consumption	10mA以下 ≤ 10mA
出力 Output	オープンドレイン Open drain 耐電圧 Withstand voltage Max. 30V 駆動電流: 100mA以下 Driving current: ≤ 100mA
ケーブル長 Cable length	2m (AWG 24)

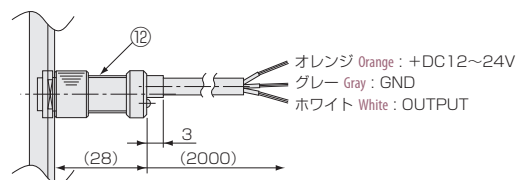
※A接点: 設定値以上クローズ

B接点: 設定値以下クローズ

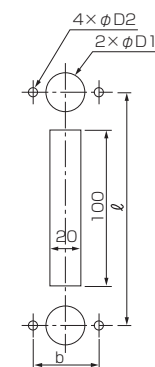
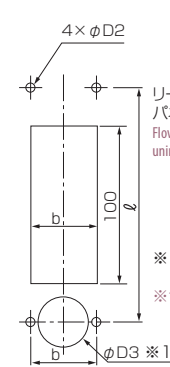
※ Contact A: Switch is closed as the float rises past the switch.

Contact B: Switch is closed as the float falls past the switch.

磁気スイッチ Magnetic switch



パネルカット Panel cut-out

パネル前面取付
Panel-mountedパネル埋込取付
Panel-embeddedリードスイッチ付きの場合、磁性体
パネルには固定できません。
Flowmeter equipped with reed-switch is
uninstallable to magnetic panel.※1: 取付の際には一時的にハンドルを
取り外してください。
※1: Remove valve handle before installing flow meter
on panel.

材質 Materials

No.	名称 Names of parts	材質 Material	備考 Remarks
1	フィッティング Fitting	PVC	
2	パッキン Packing	FKM	
3	ストッパー Stopper	PVC	
4	ガイドポール Guiding pole	PCTFE	
5	テーパ管 Tapered tube	耐熱ガラス Heat-resistant glass	
6	フロート Float	PVC	マグネット密封(スイッチ付) Magnet sealed for switch
7	バックプレート Back plate	PVC	
8	フロントカバー Front cover	PMMA	
9	ニードル Needle valve	PVC	
10	リードスイッチ Reed switch	SUS303 他 SUS303, etc.	AWG 24
11	補強リング Reinforced ring	SUS304	
12	磁気スイッチ Magnetic switch	POM 他 etc.	AWG 24