

羽根車式流量計

FF-P Fin flow



- 光電センサ採用のフィン回転式流量計。
- 極小でシンプル。
- 純水、薬液用。
- 連続信号発振型。

- A fin rotary flowmeter employing a photosensor.
- Minimal and simple in construction
- Designed for use in pure water and chemicals.
- A continuously signal producing type.

型式 Type selection

型式欄にご記入頂き、そのままFAXでもOK! お見積り、ご注文承ります。

規格 Std.	流体名 Fluids	流量単位 Units	最大流量 Max. flow	オプション Option	特殊項目 For specialized item
FF-P					
				表示計 Flow indicator	表示計・変換器とセット（オプション記号を記入）*2 Provide option code of display or converter in case that you want to use with this product.
				PF	パーフロパッキン Perfluoro packing
			Max.		下記測定範囲の最大流量を記入 Max. flow rate selected from the available flow range below
		A			mL/min
		B			L/min
		1			純水 Purified water
		9			特殊 For specialized fluid *1
規格 Std.	測定範囲 Measuring range	接続口径 Connection size			
50	20~100mL/min	チューブエンド Tube end 1/4" (φ6.35×4.35)			
100S	40~200mL/min				
100	50~500mL/min				
150	0.3~3L/min	チューブエンド Tube end 3/8" (φ9.52×6.35)			
	0.5~5L/min				
200	1~10L/min	チューブエンド Tube end 1/2" (φ12.7×9.53)			
300	2~30L/min	チューブエンド Tube end 3/4" (φ19.05×15.88)			

*1: 特殊項目に付いては、型式末尾に順番に明記下さい。詳細は弊社にお問合せ下さい。
 *2: 弊社で流量センサと表示計の合わせ込みをしてお提供いたします。表示計・変換器のオプション記号は、「表示計・変換器」のページを参照してください。
 ※測定範囲は水換算20℃(293K)条件の流量です。
 *1: For specialized items specify them at end of Type selection in order. For details, consult us with your specification.
 *2: Display or converter is paired with this product at Factory. Refer to "Digital meter/Converter" page regarding option codes.
 ※Measuring range shown above indicate ones equivalent to water at 20℃.

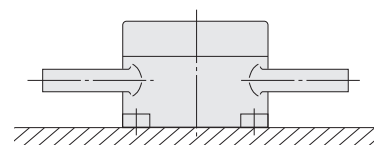
仕様 Specifications

項目 Item	P50	P100S	P100	P150	P200	P300
出力精度 Output accuracy	±5% of F.S. F.S.±5%		±3% of F.S. F.S.±3%			
使用最高圧力 Max operating pressure	0.35MPa(G)					
使用流体温度 Operating fluid temperature	Max.50℃					
使用環境温度 Ambient temperature	0~50℃(結露なきこと No dewing)					
パルス出力 Pulse output	NPNオープンコレクタ DC30V 50mA Max. NPN open collector DC30V 50mA at Max.					
	0~120Hz程度 degree of 0~120Hz			0~150Hz程度 degree of 0~150Hz		
電源 Power supply	DC 12~24V 20mA Max. 12~24VDC 25mA at Max.					
ケーブル長 Cable length	2m(AWG26)					

- *薬液でご使用の場合、パッキン材質を確認ください。(標準FKM)
- *流体に色がついている場合、光の透過を妨げられ計測ができないことがあります。
- *流体中に気泡が混入すると流量計内部に付着し、光の乱反射や、フィンの回転抵抗により計測が不安定になる場合があります。
- *For use in chemicals make certain of materials of packing to be used.(Std:FKM)
- *If the fluid is colored, it may be sometimes obscured from optical transmission and disabled it for flow measurement.
- *If getting air bubbles mixed into the fluid, they will be deposited in the inside of the flowmeter, and thereby reflecting the light diffusely, or the resistance on the fin rotation will be produced and sometimes made it unstable in flow measurement.

取付姿勢 Installation attitude

水平流れ・縦置き
Horizontal flow • vertical installation



規格寸法 A table of standard dimensions

規格 Std.	L	φA	W1	W2	H	h1	h2	B	φD
P100	140	46	47	38	41	17.5	6	5.5	6.35
P150	180	61	60	50	45	20	4	13.5	9.52
P200	200	61	60	50	55	24	9.5	11	12.7
P300	230	70	59	50	63	32	9	13	19.05

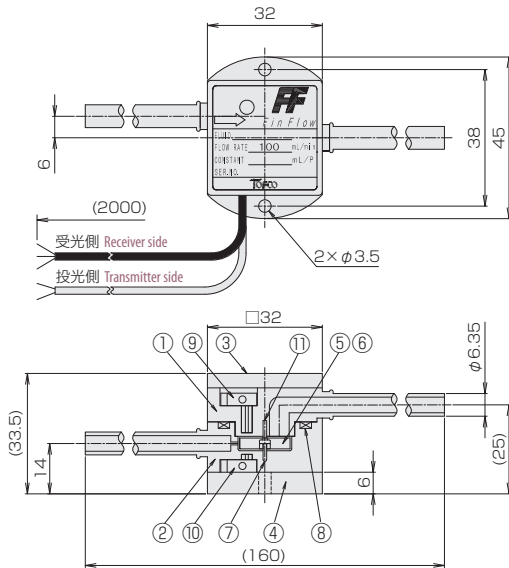
配線 Wiring diagram

AWG26(0.1 mm²)

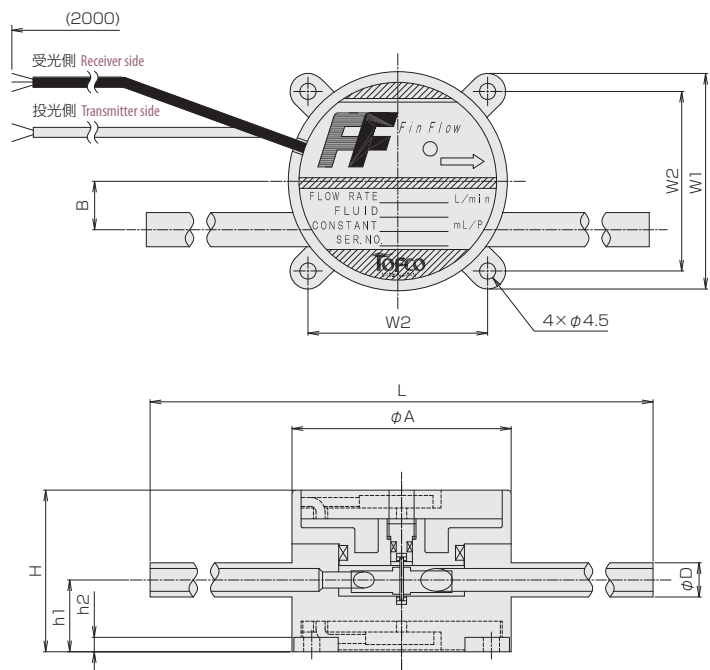
線色 Cable colors	投光側 Transmitter side	受光側 Receiver side
茶 Brown	DC12~24V	
青 Blue	OV	
黒 Black	-	出力 Output

構造図 Structural drawing

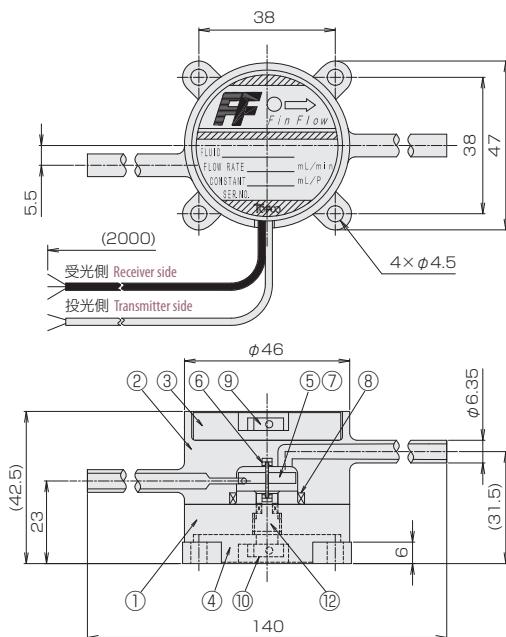
FF-P50



FF-P100, 150, 200, 300



FF-P100S



材質 Materials

No.	名称 Names of parts	P50	P100S	P100~P300
1	ケーシングB Casing B	PFA	NEW PFA	PFA
2	ケーシングA Casing A	PFA	NEW PFA	PFA
3	トッププレート Top plate	SUS304		PP
4	ボトムプレート Bottom plate	SUS304		PP
5	フィン Fin	PTFE		
6	ベアリング Bearing	サファイア Sapphire		
7	シャフト Shaft	サファイア Sapphire		
8	Oリング O-ring	FKM(標準 Std.) ※		
9	光電センサ(受光側) Photosensor (Receiver side)	PP/他 etc.		
10	光電センサ(投光側) Photosensor (Transmitter side)	PP/他 etc.		
11	ストッパー Stoppers	サファイア Sapphire		-
12	アジャストボルト Adjustable bolt	-		PFA
-	ロックボルト Lock bolt	SUS304		

※PFやカルレツ仕様も制作可 PF/Kalrez specification is also available to make.