

# フローコントロールバルブ

## FCV-C



- 設定流量値と外部からの流量情報を比較しフィードバック制御
- 高性能ステッピングモータ採用&高分解能化処理
- シリアル通信機能搭載 (ModbusRTU方式、最大 32 連)
- 設定流量値の指示方法選択可能 (アナログ信号入力またはシリアル通信)
- 高速な制御応答性 (C40 型: 約 1 秒、C60/C80 型: 約 2 秒)
- 高速なバルブ全開動作 (C40 型: 約 0.3 秒、C60/C80 型: 約 1 秒)
- Feedback control via input signals from flow meter.
- High performance and high resolution stepper motor incorporated
- Modbus-RTU based multi communication (up to 32 connections)
- Valve position selectable with analog signal input or serial communication.
- Quick valve control (C40: Approx.1sec, C60/C80: Approx.2sec)
- Fast valve response from 0 to 100% valve open (C40: Approx.0.3sec, C60/C80: Approx.1sec)

### 型式 Type selection

📄 型式欄にご記入頂き、そのままFAXでもOK! お見積りも、ご注文承ります。

規格 Std.	接続口径 Connection size	流量単位 Units	最大流量 Max. Flow	アナログ出力方式 Analog Output type	制御流量入力方式 Control Signal type	流量計/モニタ入力 Signal from flowmeter	特殊項目 For specialized item						
FCV - [ ] - [ ] - [ ] - [ ] - [ ] - [ ] - [ ]													
				A	B		DC4-20mA DC1-5V						
				A	B		DC4-20mA DC1-5V						
				F			パラメータ (RS485通信 [ModbusRTU]) Parameters (ModbusRTU-based RS485) *2						
				A	B		DC4-20mA DC1-5V						
				N			機能なし Non						
				制御流量範囲よりご選定ください Specify from the Flow Range									
				A	B		mL/min (C40) L/min (C60/C80)						
規格 Std.	接続口径 Connection Size	制御流量範囲 Flow Range		備考 Note									
C40	G08 Tube 1/4" (φ6.35×φ4.35)	15.0 ~ 300.0 mL/min	25.0 ~ 500.0 mL/min	<ul style="list-style-type: none"> <li>● 制御流量分解能 Control flow rate resolution                             <table border="1"> <tr> <td>C40</td> <td>0.1 mL/min (最大流量500mL/min以下) 0.1mL/min (Max. Flow 500mL/min below)</td> </tr> <tr> <td>C60,C80</td> <td>1 mL/min (最大流量500mL/min超える) 1mL/min (Max. Flow 500mL/min above)</td> </tr> <tr> <td>C60,C80</td> <td>0.01 L/min</td> </tr> </table> </li> <li>● 各仕様により必要差圧が異なります。「仕様」項をご参照ください。 Required differential pressure varies depending on applications. Please ask.</li> <li>● 使用する流量センサのアナログ信号により本機の最大流量値が制御できない場合があります。 It can be difficult for you to control the max.flow of this product depending on analog signals generated from your flow sensor. (例) 流量信号出力 (DC4-20mA方式) 最大値が20mA以上出力されない流量センサを使用される場合、本機の制御できる最大流量は左記流量仕様値の98%流量値となります。 (e.g.) When using a flow sensor that can generate up to 20mA, the max.flow will be 98% of the range indicated left.</li> </ul>				C40	0.1 mL/min (最大流量500mL/min以下) 0.1mL/min (Max. Flow 500mL/min below)	C60,C80	1 mL/min (最大流量500mL/min超える) 1mL/min (Max. Flow 500mL/min above)	C60,C80	0.01 L/min
	C40	0.1 mL/min (最大流量500mL/min以下) 0.1mL/min (Max. Flow 500mL/min below)											
C60,C80	1 mL/min (最大流量500mL/min超える) 1mL/min (Max. Flow 500mL/min above)												
C60,C80	0.01 L/min												
G10 Tube 3/8" (φ9.53×φ6.33)	25.0 ~ 500.0 mL/min	50 ~ 1000 mL/min											
C60	G15 Tube 1/2" (φ12.7×φ9.53)	0.25 ~ 5.00 L/min	0.50 ~ 10.00 L/min	<ul style="list-style-type: none"> <li>● 各仕様により必要差圧が異なります。「仕様」項をご参照ください。 Required differential pressure varies depending on applications. Please ask.</li> <li>● 使用する流量センサのアナログ信号により本機の最大流量値が制御できない場合があります。 It can be difficult for you to control the max.flow of this product depending on analog signals generated from your flow sensor. (例) 流量信号出力 (DC4-20mA方式) 最大値が20mA以上出力されない流量センサを使用される場合、本機の制御できる最大流量は左記流量仕様値の98%流量値となります。 (e.g.) When using a flow sensor that can generate up to 20mA, the max.flow will be 98% of the range indicated left.</li> </ul>									
C80 *1	G20 Tube 3/4" (φ19×φ15.8)	1.00 ~ 20.00 L/min	1.50 ~ 30.00 L/min										
		※順次拡充予定 To be released											

\*1: FCV-C80タイプは輸出貿易管理令該当貨物となるため、法令に従い輸出手続きが必要となります。詳細はお問い合わせください。  
FCV-C80 Series is an export-trade controlled goods; therefore in accordance with laws and regulations, export formalities are required. Contact us for more detail.

\*2: 制御流量の設定は下記いずれかの方法で行います。本体に制御流量値変更のための物理スイッチは搭載していません。There are 2 ways for flow control as below.No physical switch is available on this product.

① 外部からのアナログ信号を入力(標準 DC4-20mA) Analog input signals(Standard input: 4-20mA) ..... 制御流量入力方式: A Control signal type: A  
② 外部通信機器とのシリアル通信(RS485 Modbus RTU) Modbus RTU-based RS485 communication ..... 制御流量入力方式: F Control signal type: F

## 仕様 Specifications

品名 Product Name	フローコントロールバルブ(フィードバック制御式) Flow Control Valve (with feedback capability)											
動力部 Drive System	ステッピングモータ Stepper Motor											
型式 Model Type	FCV-C40						FCV-C60			FCV-C80		
流量仕様 Max.flow rate	300mL/min	500mL/min	1000mL/min	2000mL/min	3000mL/min	5000mL/min	5L/min	10L/min	15L/min	20L/min	30L/min	
制御流量範囲 Control Range ※1	15 ~ 300mL/min	25 ~ 500mL/min	50 ~ 1000mL/min	100 ~ 2000mL/min	150 ~ 3000mL/min	500 ~ 5000mL/min	0.25 ~ 5.00L/min	0.50 ~ 10.00L/min	0.75 ~ 15.00L/min	1.00 ~ 20.00L/min	1.50 ~ 30.00L/min	
制御精度 Control Accuracy ※2	±1% of RD ※ 流量仕様の10%以下:±0.1% of F.S. 10% or lower of Max. flow rate: ±0.1% of F.S.											
再現性 Repeatability ※2	±1% of RD ※ 流量仕様の10%以下:±0.1% of F.S. 10% or lower of Max. flow rate: ±0.1% of F.S.											
安定性 Stability ※3	±2% of RD ※ 流量仕様の10%以下:±0.2% of F.S. 10% or lower of Max. flow rate: ±0.2% of F.S.											
接続口径 Connection Size	TUBE 1/4"	TUBE 1/4" or TUBE 3/8"			TUBE 3/8"		TUBE 1/2"			TUBE 3/4"		
オリフィス径 Control Range ※4	φ3	φ3			φ5		φ10			φ20		
使用最高圧力 MPa(G) Pressure limit MPa(G)	0.05 ~ 0.3	0.10~0.3				0.15 ~ 0.3	0.05 ~ 0.3	0.10 ~ 0.3	0.15 ~ 0.3	0.10~0.3		
必要差圧 (MPa(G)) Required differential pressure	0.05	0.1				0.15	0.05	0.1	0.15	0.1		
全閉→全開動作 0% → 100%	約0.3秒 Approx.0.3sec						約1秒 Approx.1sec					
制御動作完了時間 ※5 Time elapsed until flow reaches selected flow rate	約1秒 Approx.1sec						約2秒 Approx.2sec					
流量センサ部 Flow Sensor	無し ※流量コントロール及び流量出力をする場合にはアナログ出力機能付き流量センサが必要。 No flow sensor installed ※To use this flow control capability, a flow sensor with analog in/out is required.											
流量センサ入力 Analog Type	DC4-20mA(標準) または DC1-5V 4-20mA (Standard) or 1-5VDC											
アナログ入出力流量 Analog input vs flow rate	DC4mA (DC1V):0mL/min DC20mA (DC5V):制御流量範囲最大値 Max. flow rate specified in above Control Range											
使用流体 Fluid Name	WATER:薬品(別途お打ち合わせ) WATER / Chemicals (Preliminary discussion required)											
耐圧 Withstand Pressure	0.5MPa(G)/20°C											
使用流体温度 Fluid Temperature	10~90°C ※結露なきこと。(使用温度により最高圧力が異なります。) No condensation (Max.Pressure value varies depending on your fluid temperature)											
使用環境温度 Operating Temperature	15~50°C ※結露なきこと。 ※No condensation											
接液部材質 Wetted Material	PFA/PTFE											
指令入力(開度入力) Analog Input (Valve Position Input)	DC4-20mA(標準):入力抵抗20Ω / DC1-5V:入力抵抗1MΩ 4-20mA (Standard) : Input Resistance : 20Ω / 1-5VDC Input Resistance : 1MΩ											
流量出力 Analog output	DC4-20mA(標準):負荷抵抗300Ω / DC1-5V:負荷抵抗1KΩ 4-20mA (Standard) : Load Resistance : 300Ω / 1-5VDC Load Resistance : 1KΩ											
GNT2出力 Alarm Output (CNT2 Line)	トランジスタNPNオープンコレクタ出力 (出力印加電圧:DC35V以下 / シンク電流:100mA以下 (Vol=1.3V)) Transistor NPN Open Collector (Output Applied Voltage : 35VDC or lower / Sink Current : 100mA or lower (Vol=1.3V)) 断線エラー警報 ※流量入力断線時や指令入力断線時に出力します。 Disconnection Error Alarm ※this is applied to any disconnection											
PS2入力(制御ON/OFF) Control ON/OFF (PS2 Line)	制御ON/OFF(無電圧A接点) ※接点を閉じた状態が制御ONとなります。(通常運転時は接点閉。開時は制御を停止します。) Control ON/OFF (Non-voltage Normally Open Contacts) ※Control ON is valid when contacts are closed.(Contacts are normally closed.Inoperable with Contacts open.)											
EXT1入力(バルブ強制全開) Forced Valve 100% Open (EXT1 Line)	バルブ強制全開(無電圧A接点) ※接点を閉じた状態が強制全開となります。(接点開時に流量制御可能となります。) Forced Valve 100% Open (Non-voltage Normally Open Contacts) ※Forced valve 100% open is valid when contacts are closed. (Operable with Contacts open.)											
電源 Power Source	FCV-C40:DC24V±10% 消費電流:約0.3A (ピーク時約0.5A) FCV-C40:DC24V±10%: Approx.0.3A (When peak: Approx.0.5A) FCV-C60:DC24V±10% 消費電流:約0.4A (ピーク時約0.7A) FCV-C60:DC24V±10%: Approx.0.4A (When peak: Approx.0.7A) FCV-C80:DC24V±10% 消費電流:約0.5A (ピーク時約0.9A) FCV-C80:DC24V±10%: Approx.0.5A (When peak: Approx.0.9A)											

※1:USF500シリーズ使用時。使用する流量センサのアナログ出力最大値が20mA以上(電圧時は5V以上)出力されない場合、制御流量範囲の上限は「流量仕様」の98%相当となります。  
(例)300mL/min仕様時の制御流量範囲⇒15~294mL/min

※2:USF500シリーズ使用時。制御精度は流量センサの精度を含みません。ご使用の流量センサにより記載の各精度が異なる場合があります。

※3:USF500シリーズ使用時。安定性は供給圧力の安定性等により異なります。

※4:水相当流量時のオリフィス径。ご使用の流体情報を基にオリフィス径 / バルブ最適化を行います。

※5:弊社超音波流量計「USF500シリーズ」を使用した場合の速度(FCV-C専用設定時)。流量センサ側アナログ入出力に依存。

※1: Valid with USF500 Series. If your flow sensor doesn't generate more than 20mA (5VDC), available Control Ranges will be 98% of Max. flow rate.

(e.g.) Control Range will be 15(\*)-294mL/min with flow sensor whose Max. flow rate is 300mL/min

\* Lower limit of Control Range varies depending on Base model

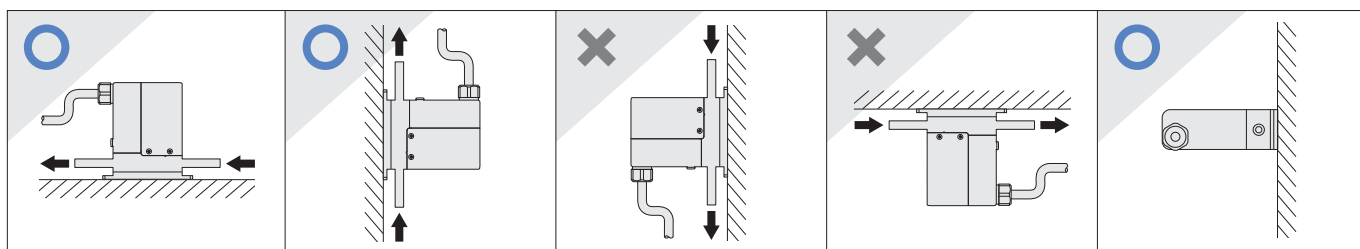
※2: Valid with USF500 Series. The abovementioned control accuracy does not consider the flow accuracy of your flow meter. For that reason, your flow meter may affect the above accuracy.

※3: Valid with USF500 Series. Stability varies in accordance with how stable your supply pressure is, etc.

※4: Orifice size suitable for water or water equivalent fluid. Orifice size and base model to optimize in accordance with fluid name

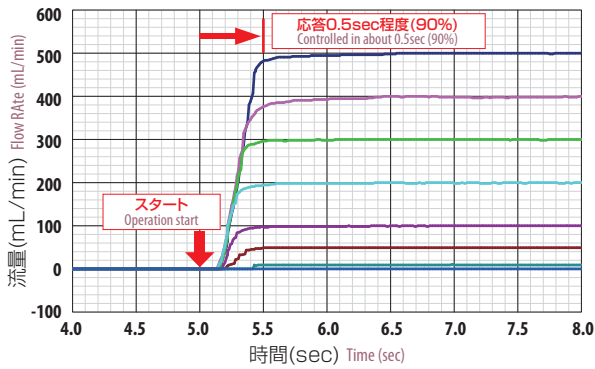
※5: Time to be affected by analog input/output from your flow sensor.

## 取付姿勢 Installation attitude

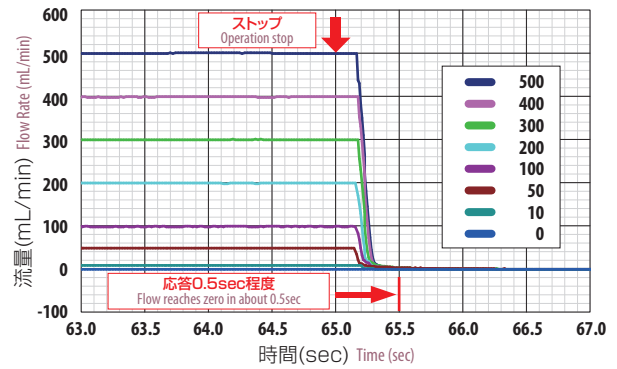


## 応答性 (C40) Response Time (C40) ※ 超音波流量計USF500を使用した場合のデータです。Below data taken with USF500 Series

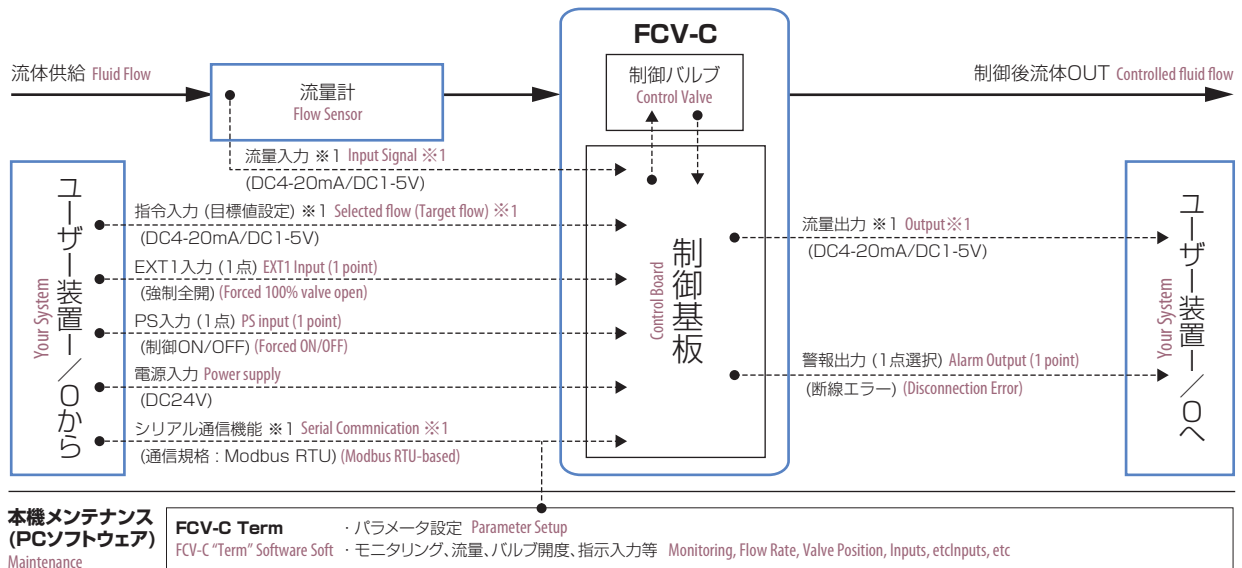
**制御立上り応答データ 1次流体圧力0.1MPa(G)**  
Response Time Data Inlet Pressure 0.1MPa(G) after starting operation



**制御立下り応答データ 1次流体圧力0.1MPa(G)**  
Response Time Data Inlet Pressure 0.1MPa(G) after stopping operation operation

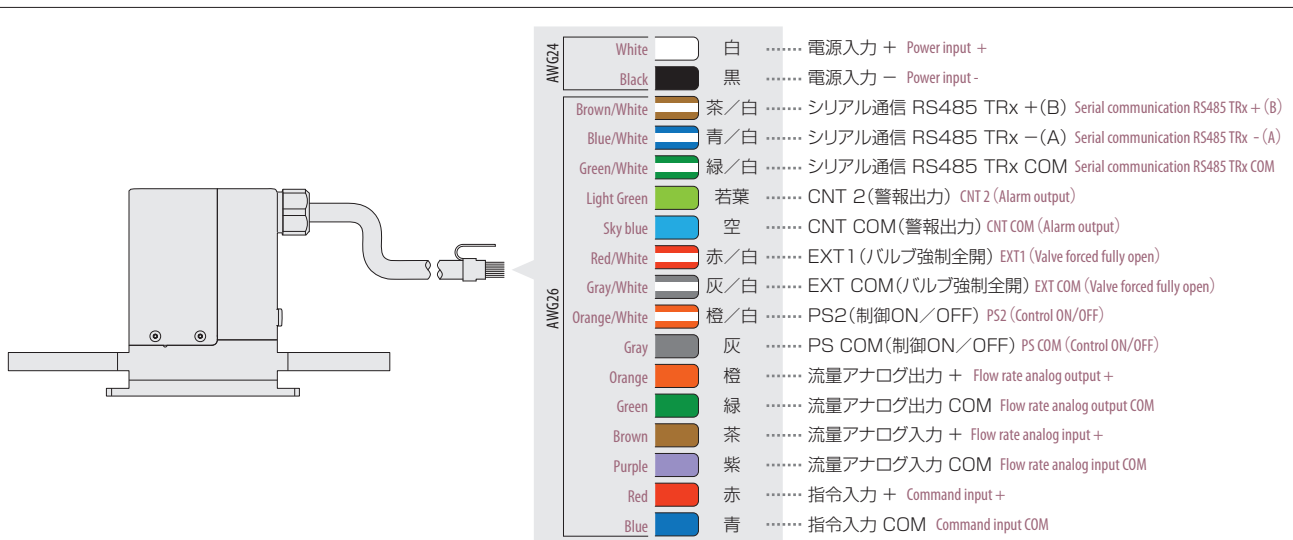


## システム構成 System Configuration

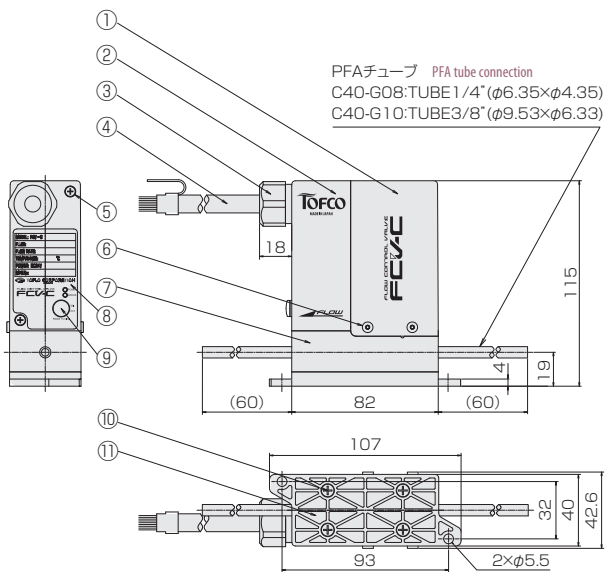


※1: アナログ入出力及びシリアル通信機能設定は工場出荷時に校正及びパラメータ設定が必要となります。ご注文時にアナログ出力方式、制御流量方式、流量計入力方式についてご指示ください。  
※1: Parameter/calibration setup is required for analog input/output or Serial communication at the factory. Please select Analog output type, Control signal type, and Analog input type from your flow meter when ordering.

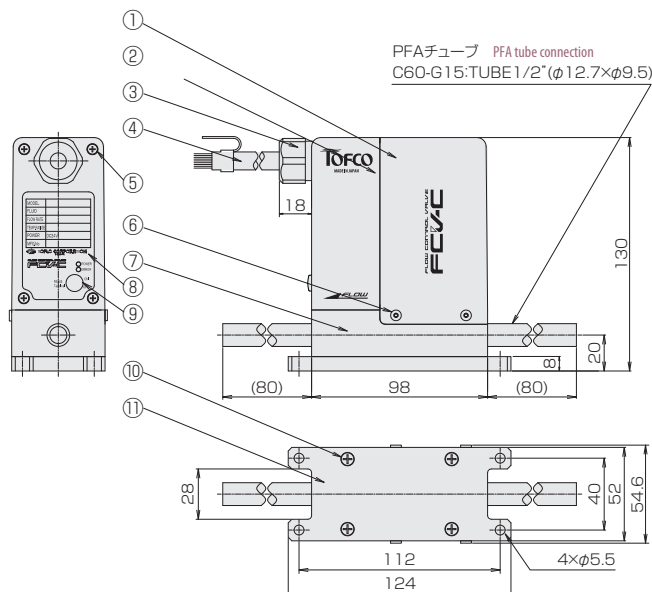
## 配線図 Wiring diagram



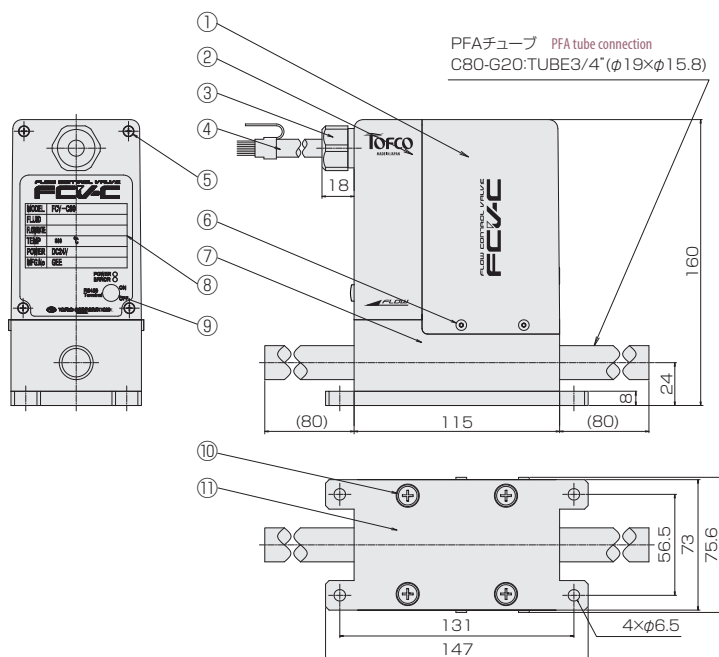
FCV-C40



FCV-C60



FCV-C80



材質 Materials

No.	名称 Names of parts	材質 Material	備考 Remarks
1	本体ケース Housing	PBT	ダークグレー Dark gray
2	基板カバー Circuit board cover	PBT	
3	グランド Gland	PPS	
4	ケーブル Handle	PVC	20芯/3m 20-core/3m
5	基板カバー取付ネジ Screws for circuit board cover	PPS	基板カバー固定用 Screws to secure circuit board cover
6	本体ケース取付ネジ Screws for housing	PPS	本体ケース固定用 Screws to secure housing
7	ボディ Body	PTFE	
8	銘版ラベル Name plate label	PET	
9	ホールキャップ Hole cap	TPE	通信端末切替用穴 Hole for termination resistor switch
10	プレート取付ネジ Screws for plate	PEEK	プレート固定用 Screws to secure plate
11	プレート Plate	PBT	