

THERMO CONNECTOR CF-SCMT Series

サーモコネクタ取扱説明書

注意

ご使用前に必ずこの取扱説明書をご覧の上、正しい使用方法でご愛用ください。
ご不明な点がございましたら、ご連絡ください。適切なアドバイスをさせていただきます。
お読みになった後は、必ずいつでも見られるところに保管してください。



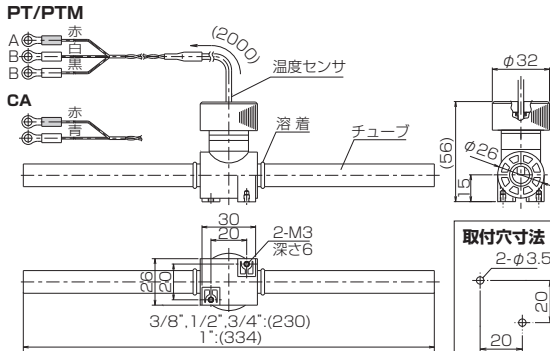
M379-R00

東フロコーポレーション株式会社

東京営業所 〒191-0041 東京都日野市南平4-3-17 Tel.042-592-6111 Fax.042-592-6112
大阪営業所 〒533-0033 大阪府東淀川区1-20-14 東淀川ファクトリービル915号 Tel.06-4809-0411 Fax.06-4809-0412
福岡営業所 〒812-0016 福岡市博多区博多駅前5-8-5 K-2ビル2F Tel.092-482-2101 Fax.092-482-2102
仙台営業所 〒981-3132 仙台市泉区博覧1-8-6 泉観光ビル102号 Tel.022-218-2451 Fax.022-218-2452
Overseas Dept. 〒3-17 Minamidaira, 4-chome Hino city, Tokyo 191-0041 Tel.042-592-6111 Fax.042-592-6112

URL <http://www.tofco.jp> E-mail: sales@tofco.jp

構造図



保証期間と保証範囲

納入品の保証期間はお客様の指定場所（国内）に納入後1年間といたします。ただしセンサ部については薬液の浸透による腐食は、保証外と致します。上記保証期間中に納入者側の責による故障が生じた場合は無償にて修理、または代替品をお出しいたします。
下記に該当する場合は保証の対象外といたします。

- ① 需要者側の不適当な取り扱い、ならびに使用による場合。
- ② 故障の原因が納入品以外の事由による場合
- ③ 納入者以外の改造、分解、修理による場合。
- ④ 製品本来の使い方以外の使用による場合。
- ⑤ 天災、災害などで納入者側の責にあらざる場合。

尚、ここで言う保証は、納入品単体の保証を意味するもので、納入品の故障により誘発される損害はご容赦いただきます。

その他

1. 納入品の価格には技術者派遣などのサービス費用は含んでおりません。

下記の場合は別個に費用を申し受けます。

- ① 取り付け調整指導及び試運転立会い
- ② 調整及び修理
- ③ 技術指導及び技術教育

2. 本製品は改良、改善のため、予告なく変更することがあります。

※各製品は、製品自身の機能として災害防止や事故防止等の制御機能を有するものではありません。これらの製品を使用した機器関係において、万一発生した災害や事故等による損害賠償等についての責任は負いかねますので、ご了承ください。

安全上のご注意

この「安全上のご注意」は、製品を安全に正しく、かつ効果的にご使用いただき、ご使用になるご担当者や他の人への危害、財産への損害を未然に防止するためのもので、内容をよく理解しながらお読みください。

- ⚠ **警告** この表示を無視して誤った取り扱いをされると、機器が損傷したり、重大なケガや死亡につながる可能性があることを意味します。
- ⚠ **注意** この表示を無視して誤った取り扱いをされると、機器が損傷したり、軽度、又は中程度のケガにつながる可能性があることを意味します。

警告 使用上の注意

1. 定格の圧力、温度を超過しないようにしてください。過度の加圧、温度衝撃、急激な流体の導入の衝撃圧などにより本体（ボディ）が破損する場合があります。
2. 測定対象流体以外のご使用はリーク、破損の原因にもなり、また保証の対象外となります。実際のプロセスにおいては、様々な混入物などもある場合があります。最終的な耐蝕性、適合性はお客様の責任でお願い致します。
3. 本製品を保守、点検等でとりはずす際は、測定対象物の製品内残留に注意してください。
4. 本製品は製品自身の機能として、災害防止や事故防止などの制御機能を有するものではありません。機械装置全体での安全対策をお客様側でご配慮くださいようお願い申し上げます。
5. 爆発性ガス、腐食性ガスの雰囲気中では絶対にご使用にならないで下さい。また、外部より大きな磁界を受けると誤動作の原因となりますので、注意して下さい。

注意 仕様

流体	液体（薬液、純水等） ※1		
使用環境温度	0～50℃		
接液部	NEW PFA ※2		
センサ	測温抵抗体	Pt100Ω	規定電流2mA以下
	保護管材質	SUS316 or PFA	

使用最高圧力

呼び寸法（インチ）	常用圧力 MPa(G)			
	24℃	50℃	100℃	150℃
3/8" (φ9.53×6.33)	0.97	0.65	0.38	0.24
1/2" (φ12.7×9.5)	0.74	0.49	0.29	0.18
3/4" (φ19×15.8)	0.47	0.31	0.18	0.11
1" (φ25.4×22.2)	0.34	0.23	0.13	0.08

使用温度範囲

規格	流体温度
CA	0～90℃
PT	0～60℃
PTM	0～150℃

- ※1: ただし、全ての液体に限るものではありません。
※2: 本製品の接液部材質に対し、浸透性のある流体については、使用濃度、温度により本製品のライフ変動が発生する場合があります。

設置場所・配管・配線について

設置場所について

1. 本製品は防爆仕様ではありません。引火性ガスの発生する場所など危険な場所では使用しないでください。火災・爆発の恐れがあります。
2. 屋内設置用に設計されていますので、屋外では使用しないでください。
3. 腐食性雰囲気等での使用はしないでください。

配管・取付けについて

本製品に過大な力が加わらないように、前後の配管軸を一致させてから取付けてください。本体が破損して液漏れの原因となり、身体に障害を負う可能性があります。

配線について

1. 必ず電源を切ってから配線を行ってください。感電、発火の恐れがあります。
2. 温度センサのケーブルは、必ず受信計器の正規の端子に接続して下さい。
3. 温度センサのケーブルを接続する際は極性は十分確認の上、行って下さい。極性を間違えて接続すると、大きな誤差が生じ、正しい温度計測が出来ません。

保守・点検について

配管に設置されている本製品を取り外すときは、液体を止めた後、本製品の前後のバルブを閉め、必ず本製品周辺の圧力を逃がしてから行ってください。液体が吹き出して身体に障害を引き起こします。

取り付け・配管方法

取付方法

1. チューブの長さを必要に応じて調整し、ご使用の継手の取付手順に従い接続して下さい。（流れ方向に制約はありません。）
2. センサケーブルは、受信計器のセンサ入力端子に接続して下さい。
3. 取り付けの際は、製品の底部にM3のネジ溝が2箇所ありますので、底面から固定して下さい。（取付穴寸法図、参照のこと。）

取扱上の注意

1. センサのリード線を無理に屈曲させたり、引っ張った状態に配線しないようご注意ください。（断線の原因になります。）
2. チューブ溶接部に過度な配管荷重等がかからないようご注意ください。（漏れが発生する可能性があります。）