

カルマン渦式流量計

VK-T Series

近日発売予定



NEW PRODUCTS

- ローコスト型のカルマン流量計です。
- 全ての樹脂部品に耐薬品性に優れたPPSを使用しています。
- 配管システム(トフパイン)に組み込みできます(規格05/10)

型式

規格	出力	流体名	流量	口径	オプション	特殊項目	
VK-TR	05	P	1	B	5	01	
							表示計*
							01 Rc1/4"
							02 Rc3/8"
							03 Rc1/2"
							04 Rc3/4"
							R2 R3/8"
							R3 R1/2"
			5				0.5~5L/min
			10				1~10L/min
			20				2~20L/min
			60				5~60L/min
		1					水相当流体
		9					特殊
		P					パルス出力
	05						0.5~5L/min Rc1/4", Rc3/8"(R3/8"), Rc1/2"(R1/2")
	10						1~10, 2~20L/min Rc3/8"(R3/8"), Rc1/2"(R1/2")
	20						5~60L/min Rc3/4"

仕様

流体	水、工業用水
パルス出力	NPNオープンコレクタ
精度	±3% F.S.
使用温度	0~70℃
使用最高圧力	1.0MPa(G)
使用環境温度	0~50℃(結露、凍結なきこと)
電源	DC12~24V ±10%
ケーブル長	2m

規格	出力	流体名	流量	口径	オプション	特殊項目	
VK-TM	25	P	1	B	120	05	
							表示計*
							05 Rc1"
			120				10~120L/min
		1					水相当流体
		9					特殊
		P					パルス出力
	25						10~120L/min Rc1"

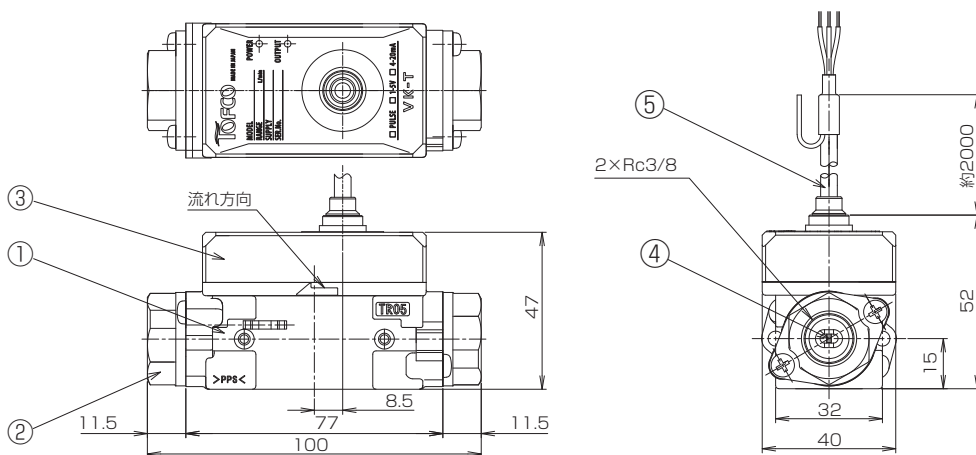
材質

No.	名称	材質	備考
1	ボディ	PPS	渦発生体含む
2	アダプタ	SCS13	
3	カバー	PPS	
4	センサーホルダー	PPS	
5	ケーブル	-	AWG26
-	Oリング	FKM	

*表示計・変換器の記号をご記載下さい。セットでご提供します。

外観図

VK-TR05



東フロコーポレーション株式会社

東京営業部 Tel.042-592-6111 Fax.042-592-6112
大阪営業部 Tel.06-4809-0411 Fax.06-4809-0412

福岡営業部 Tel.092-482-2101 Fax.092-482-2102
仙台営業部 Tel.022-218-2451 Fax.022-218-2452

TOFCO CORPORATION

KARMAN VORTEX FLOWMETER

VK-T Series

Coming soon

- Low cost version of Vortex flow meter
- All of the wetted materials are made out of PPS, which has excellent chemical resistance
- Mountable on the TOFPINE manifold system (Base model of 05/10 only)



Type selection

	Std.	Output	Fluids	Flow range	Connection size	Option	For specialized item
VK-TR	05	P	1	B	5	01	
						Indicator *	
						01	Rc1/4"
						02	Rc3/8"
						03	Rc1/2"
						04	Rc3/4"
						R2	R3/8"
						R3	R1/2"
				5			0.5 - 5L/min
				10			1 - 10L/min
				20			2 - 20L/min
				60			5 - 60L/min
			1				Liquid of the water equivalency
			9				For specialized unit
		P					Pulse output
	05						0.5 - 5L/min Rc1/4", Rc3/8"(R3/8"), Rc1/2"(R1/2")
	10						1 - 10, 2 - 20L/min Rc3/8"(R3/8"), Rc1/2"(R1/2")
	20						5 - 60L/min Rc3/4"

Specifications

Fluids	Industrial water & tap water
Pulse output	NPN open collector
Flow accuracy	±3% F.S.
Operating temperature	0 - 70°C
Max. operating pressure	1.0MPa(G)
Ambient temperature	0 - 50°C (No dewing and be free from freezing.)
Power supply	DC12 - 24V ±10%
Cable length	2m

	Std.	Output	Fluids	Flow range	Connection size	Option	For specialized item
VK-TM	25	P	1	B	120	05	
						Indicator *	
						05	Rc1"
				120			10 - 120L/min
			1				Liquid of the water equivalency
			9				For specialized unit
		P					Pulse output
	25						10 - 120L/min Rc1"

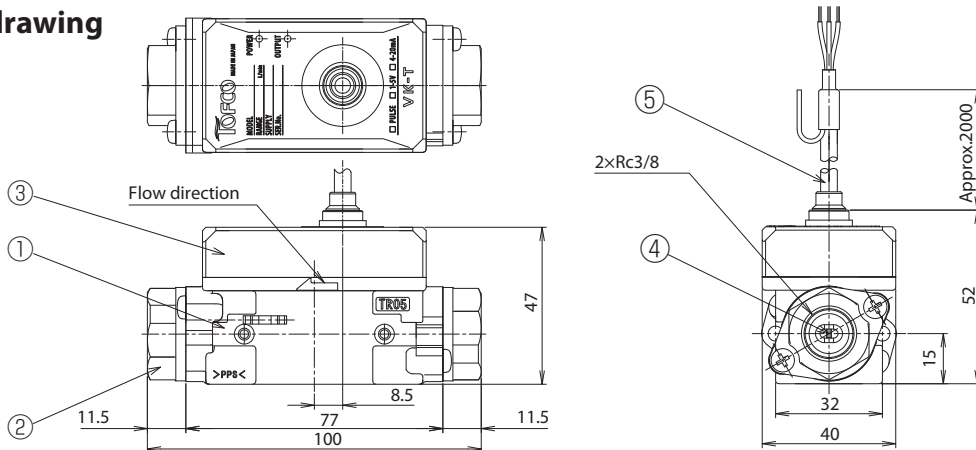
Materials

No.	Names of parts	Materials	Remarks
1	Body	PPS	Bluff body included
2	Adapter	SCS13	
3	Cover	PPS	
4	Sensor holder	PPS	
5	Cable	-	AWG26
-	O-ring	FKM	

* Add an optional symbol of the Display/Converter to use together.

Structural drawing

VK-TR05



TOFCO CORPORATION

Address : 4-3-17 Minamidaira Hino-shi Tokyo Japan 191-0041

Phone : +81-(0)42-592-6111 FAX : +81-(0)42-592-6112 E-mail : sales@tofco.jp Web site : www.tofco.jp