

カルマン渦式流量計(アナログ出力)

VSP□-A/V Series

- シンプルな構造で低圧力損失
- 高信頼性の流量検出方式
- 超小型・軽量・低価格
- CEマーキング
- Simplified construction and low pressure loss.
- Highly reliable flow detecting form.
- Extremely small in construction and light weight, and offering at low price.
- Acquisition of CE marking.

注意 計測精度を保つため、接続される配管及び継手は、流路径と同等または流路径以上の内径のものを使用してください。To keep a measuring accuracy, use pipes and couplings equivalent to dia. of flow path or more than that of them.



型式 Type selection

型式欄にご記入頂き、そのままFAXでもOK! お見積もり、ご注文承ります。

VSP□-A series

規格 Std.	形状 Shape	流体名 Fluids	特殊項目 For specif item
VSP	□	A	□
		1 水 Water	
		9 特殊 For specif. fluid *1	
	A	4-20mA 出力付 With output at 4-20mA	
規格 Std.	測定範囲 Measuring range	接続口径 Pipe size	接液材質 Mtl. of contact area
16	2~16L/min	R 1/2	PPS, FPM
40	4~40L/min	R1 1/4	
250	25~250L/min		

*1: 特殊項目に付いては、型式末尾に順番に明記下さい。詳細は弊社にお問合せ下さい。

*1: For specif. items specify them at end of Type selection. For details, consult us with your specification.

VSP□-V series

規格 Std.	形状 Shape	流体名 Fluids	流体名 Fluids	特殊項目 For specif item
VSP	150	V	□	UN25
				UN25 ユニオン 25A Union 25A *2
		1 水 Water		
		9 特殊 For specif. fluid *1		
	V	0-5V 出力付 With output at 0-5V		
規格 Std.	測定範囲 Measuring range	接続口径 Pipe size	接液材質 Mtl. of contact area	
150	10~150L/min	UN25	PPS, FPM	

*1: 特殊項目に付いては、型式末尾に順番に明記下さい。詳細は弊社にお問合せ下さい。

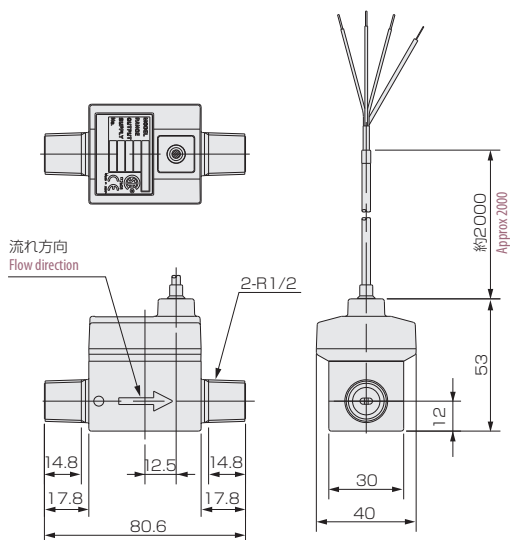
*2: セキスイ製エスロンバルブ継手 25A (35A配管相当)。

*1: For specif. items specify them at end of Type selection. For details, consult us with your specification.

*2: Eslon valve made by SEKISUI Plastics (Equivalent to 35A piping).

構造図 Structural drawing

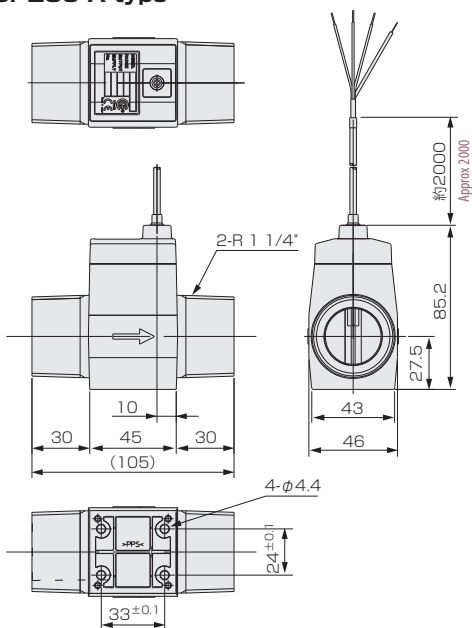
VSP16-A/VSP40-A type



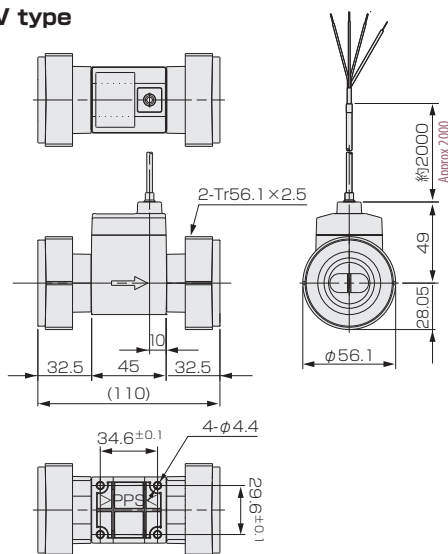
仕様 Specifications

項目 Items	仕様内容 Specified contents	
測定流体 Operating fluid	工業用水、水道水 Industrial water and tap water	
出力 Output	Aタイプ type A	Vタイプ type B
	4-20mA 負荷抵抗 Load resistance DC24V : 500Ω以下 DC12V : 250Ω以下	0~5V 負荷抵抗 Load resistance 10KΩ以上 : More than 10KΩ
精度 Accuracy	±3%F.S.	
流体温度 Operating temperature	VSP16/40:0~70℃ VSP150/250:0~90℃	
流体圧力 Fluid pressure	1MPa(G)	
時定数 Time constant	約1sec(63% 応答) Approx 1 sec(63% response)	
周囲温度 Ambient temperature	0~50℃	
周囲湿度 Ambient humidity	5~90%	
電源電圧 Power supply voltage	12~24VDC	
電源電圧リップル Supply voltage ripple	±10%以内 Within ±10%	
CEマーク CE marking	工業用(試験項目) For industrial use (Test item)	
構造 Structure	IP64(JIS C0920 防まつ構造) (Splash proof structure)	
ケーブル長 Cable length	2m 端末処理済(予備バンドナ付) 2m: Terminal treated (With Spare bandanna)	

VSP250-A type



VSP150-V type

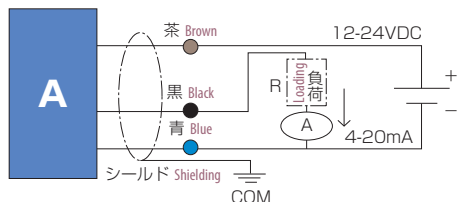


材質 Materials

名称 Names of parts	材質 Mtl.	適用 Remark
ボディ Body	PPS/Glass 30%	色 : 乳白色 Color: Creamy white
カバー Cover	PBT	色 : 黒 Color: Black
スペーサ Spacer	PBT	色 : NAT乳白色 Color: NAT creamy white
ケーブル Cable	導体 Conductor	スズメッキ裸軟導線 Tinned, bare soft conducting wire
シース Sheathe	耐熱・耐寒性 PPVC Heat and cold resistant PVC	

回路、配線図 Plugging chart

4-20mA



0-5V

