

カルマン渦式流量計(パルス出力+表示計)

VK-HP (A type)



- 樹脂ボディのローコスト型カルマン渦式流量計です。
- 食品衛生法・食品、添加物等の規格基準 (昭和34年厚生省告示第370号)適合品
- 取付姿勢の制約がありません。
- IP65相当 ■ RoHS対応品
- Karman vortex flowmeter of a low cost as is made from resin body.
- This product conforms to Specifications and Standards for Foods, Food Additives, etc. Under the Food Sanitation Act (Ministry of Health and Welfare Notice No. 370, December 28 1959)
- No restriction on the installation attitude.
- Corresponding to IP65. ■ Corresponding product to RoHS.



注意 計測精度を保つため、接続される配管及び継手は、流路径と同等または流路径以上の内径のものを使用、配管は、IN側に5D(口径の5倍)、OUT側に2D以上の直管部を設けて下さい。キャビテーションの発生を防止するため、流量計の下流側圧力は、次式より求めた圧力以上として下さい。Pd=2.7△P+1.3Po Pd:下流側圧力(kPa abs) △P:圧力損失(kPa) Po:液体の蒸気圧(kPa abs)
To ensure measurement accuracy, diameter of pipeline or coupling should be similar or larger than that of flow meter. For installation into inlet, use straight pipe with 5D. For outlet installation, use straight pipe with 2D or larger. To prevent cavitation, following formula helps calculate outlet supply pressure of flow meter. Pd=2.7△P+1.3Po Pd:Outlet pressure (kPa abs) △P:Pressure loss (kPa) Po:Steam pressure of Liquid (kPa abs)

型式 Type selection

型式欄にご記入頂き、そのままFAXでもOK! お見積もり、ご注文承ります。

規格 Std.	出力 Output	流体名 Fluids	継手タイプ Joint type	接続口径 Pipe size	温度計測 Temp. Measurement	表示計 Flow indicator	特殊項目 For specialized item
VK-HP	A	1					
						3DT	流量表示計EM30DT(パネルマウントタイプ)とセット Display "EM30DT" (Panel-mounted type) for flow
						3DTP	流量表示計EM30DTP(パネル埋込マウントタイプ)とセット Display "EM30DTP" (Panel-embedded type) for flow
						4ET	流量表示計EM40ET(4-20mA出力)とセット Display "EM40ET" (4-20mA output) for flow
						4ETN	流量表示計EM40ETN(1-5V出力)とセット Display "EM40ETN" (1-5VDC output) for flow
						5RT	流量&温度表示計EM45RT(4-20mA出力)とセット Display "EM45RT" (4-20mA output) for flow & temperature
						5RTN	流量&温度表示計EM45RTN(1-5V出力)とセット Display "EM45RTN" (1-5VDC output) for flow & temperature
					無記入 Blank	なし None	
					TP	Pt1000温度計測付 Pt1000 Temperature sensor installed. ※ 規格06対応不可 Not available for std. 06.	
				02	Rc3/8"	05	Rc1"
				03	Rc1/2"	06	Rc1 1/4"
				04	Rc3/4"	07	Rc1 1/2"
			無記入 Blank	標準フィッティングタイプ Std. fitting type			
			UN	ユニオンフィッティングタイプ Union fitting type			
			1	水相当液体 Liquid of the water equivalency			
	A	パルス出力 (表示計とセットで使用してください) Please use "Display" with your VK-HP Series (A type)					
		測定範囲 Measuring range	接続口径 Pipe size		ユニオンフィッティング Union fitting		
	06	0.5~10L/min	Rc 3/8", Rc 1/2"		対応可 Available		
	08	1~15L/min					
	10	2~32L/min					
	15	5~50L/min	Rc 1/2", Rc 3/4"		対応不可 Not available		
	25	10~150L/min	Rc1", 1 1/4", 1 1/2"				

表示計仕様 Flow indicator

型式 Type selection	EM30DT	EM40ET	EM45RT
特長 Features	シンプル且つコンパクト Simple and Compactly designed	パルスとアナログ出力付 Pulse/Analog output	瞬間流量と温度を同時に表示 Instantaneous flow rate & temperature displayable
流量表示 Flow indication	瞬間値 Instantaneous	瞬間値 Instantaneous	瞬間値 Instantaneous
温度表示 temperature indication	-	-	●
警報出力 Alarm output	トランジスタ出力 2点 Transistor output 2 points	トランジスタ出力 2点 Transistor output 2 points	トランジスタ出力 2点 Transistor output 2 points
アナログ出力 Analog output	-	●	●
パルス出力 Pulse output	-	●	-
電源/消費電流 Power supply/Current consumption	DC24V±10%/90mA	DC24V±10%/60mA	DC24V±10%/70mA
ケーブル長 Cable length	電源ケーブル: 5芯 2m Power cable (5 wires), 2m long 信号ケーブル: 3芯 1m Signal cable (3 wires), 1m long	電源ケーブル: 2芯 2m Power cable (2 wires), 2m long 信号出力ケーブル: 6芯 2m Signal output cable (6 wires), 2m long 信号入力ケーブル: 3芯 1m Signal cable (3 wires), 1m long	電源ケーブル: 10芯 2m Power cable (10 wires), 2m long 信号入力ケーブル: 3芯 1m Signal cable (3 wires), 1m long

※ 詳細は、表示計・変換器のページをご参照ください。 See page on the indicator/converter.

センサ仕様 Specifications on sensors

配線 Wiring diagram

測定流体 Operating fluid	水相当液体 Liquid of the water equivalency
流量精度 Flow accuracy	±3% of F.S. F.S.±3%
使用温度 Temperature	0~90℃
使用環境温度 Ambient temperature	0~55℃ (結露、凍結なきこと) No dewing and be free from freezing.
使用最高圧力 Max operating pressure	0.5MPa(G)
パルス出力 Pulse output	プッシュプルトランジスタ出力 ... Max.33V, Max.5mA Push-pull transistor output ... Max.33V, Max.5mA ※
電源/消費電流 Power supply/Current consumption	DC5 - 24V±10% Max.2mA
ケーブル長 Cable length	2m

※ オープンコレクタ入力対応の表示計で使用可能です。Usable with display having open collector input.

標準 Standard type

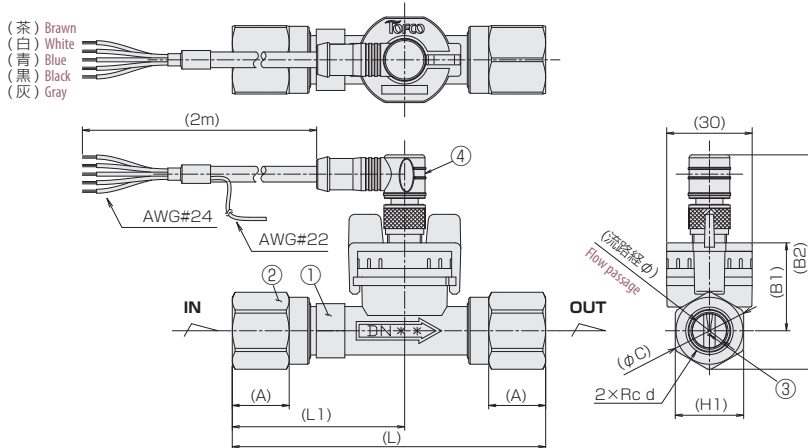
線色 Cable colors	内容 Function
茶 Brown	+DCV
青 Blue	パルス出力 Pulse output
黒 Black	GND
白 White	-
灰 Gray	-

温度計測付 Temperature sensor installed.

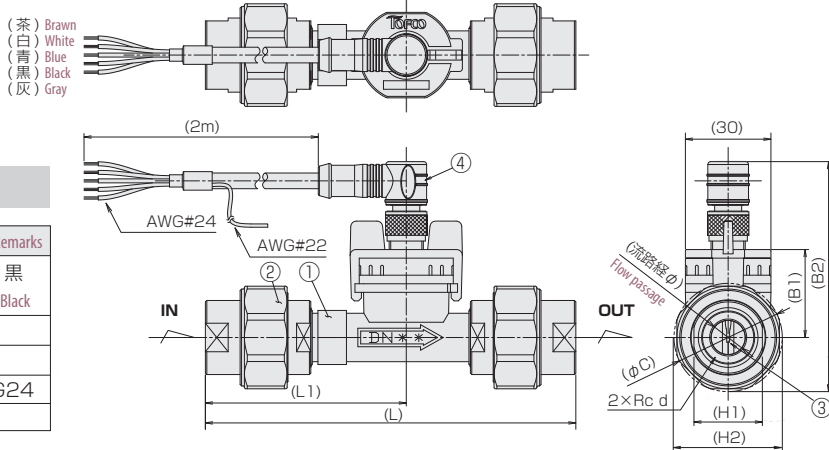
線色 Cable colors	内容 Function
茶 Brown	+DCV
青 Blue	パルス出力 Pulse output
黒 Black	GND
白 White	Pt1000
灰 Gray	Pt1000

センサ構造図 Structural drawing

標準フィッティングタイプ
Std. fitting type



ユニオンフィッティングタイプ
Union fitting type



材質 Materials

No.	名称 Names of parts	材質 Material	備考 Remarks
1	ボディ Body	PA6T/6I (GF40)	色 : 黒 Color : Black
2	フィッティング Fitting	SUS304	
3	検出センサ Detecting sensor	ETFE	
4	接続ケーブル Connecting cable	-	AWG24
-	Oリング O-ring	FKM	

寸法表 A table of Dimensions

規格 Std.	フィッティングタイプ Fitting type	L	L1	A	H1	H2	φC	B1	B2	流路径φ Flow passage φ	Rc d
06	標準 Std.	106	58.2	20	24	-	27	32.5	77	12	3/8", 1/2"
	ユニオン Union	126	68.2	-		36	38	83			
10	標準 Std.	110	60.5	20	24	-	27	32	76	16	1/2", 3/4"
	ユニオン Union	130	70.5	-		36	38	81			
15	標準 Std.	120	66.9	22	30	-	33	33	81	26	1", 1 1/4", 1 1/2"
	ユニオン Union	130	71.9	-		44	46	87			
25	標準 Std.	175	97.5	30	50	-	55	37.5	96	26	1", 1 1/4", 1 1/2"
					55		60		98.5		