

# カルマン渦式流量計(表示付/アナログ出力)

## VK-HM Series (G/R type)

- ステンレスボディの丈夫なカルマン渦式流量計です。
- OUT側に用途に合わせたバルブを選択可能です。
- 様々なタイプの表示計やアナログ変換器を搭載してご利用いただけます。
- 流量と温度を同時に計測できます。(表示計EM45RTシリーズ搭載時)
- Rugged vortex flow meter made out of stainless steel.
- Selectable valve for downstream applications.
- Usable with various types of displays and temperature sensors.
- Simultaneous flow and temperature measurement available.



**注意** 計測精度を保つため、接続される配管及び継手は、流路径と同等または流路径以上の内径のものを使用。配管は、IN側に5D(口径の5倍)、OUT側に2D以上の直管部を設けて下さい。キャビテーションの発生を防止するため、流量計の下流側圧力は、次式より求めた圧力以上として下さい。Pd=2.7△P+1.3Po Pd:下流側圧力(kPa abs) △P:圧力損失(kPa) Po:液体の蒸気圧(kPa abs)  
To ensure measurement accuracy, diameter of pipeline or coupling should be similar or larger than that of flow meter. For installation into inlet, use straight pipe with 5D. For outlet installation, use straight pipe with 2D or larger. To prevent cavitation, following formula helps calculate outlet supply pressure of flow meter. Pd=2.7△P+1.3Po Pd:Outlet pressure [kPa abs] △P:Pressure loss kPa) Po:Steam pressure of Liquid [kPa abs]

### 型式 Type selection

型式欄にご記入頂き、そのままFAXでもOK! お見積もり、ご注文承ります。

規格 Std.	出力 Output	バルブ*2 Valve	流体名 Fluids	流量単位 Units	最大流量 Max. flow	接続口径 Pipe size	温度計測 Temp. Measurement	表示計/変換器 Option	特殊項目 For specialized item																																	
VK-HM																																										
								<table border="1"> <tr><td>無記入 Blank</td><td>表示計形状G選択時</td><td>EM30DT搭載 Display (EM30DT) mounted.</td></tr> <tr><td>4ET</td><td></td><td>EM40ET搭載 Display (EM40ET) mounted.</td></tr> <tr><td>4ETN</td><td></td><td>EM40ETN搭載 Display (EM40ETN) mounted.</td></tr> <tr><td>4ETV</td><td></td><td>EM40ETV搭載 Display (EM40ETV) mounted.</td></tr> <tr><td>5RT</td><td></td><td>EM45RT搭載 Display (EM45RT) mounted.</td></tr> <tr><td>5RTN</td><td></td><td>EM45RTN搭載 Display (EM45RTN) mounted.</td></tr> <tr><td>無記入 Blank</td><td>変換器形状R選択時</td><td>EX30AR-I搭載 Converter (EM30AR-I) mounted.</td></tr> <tr><td>ARV</td><td></td><td>EX30AR-V搭載 Converter (EM30AR-V) mounted.</td></tr> <tr><td>ARW</td><td></td><td>EX30AR-W搭載 Converter (EM30AR-W) mounted.</td></tr> <tr><td>ARN</td><td></td><td>EX30AR-N搭載 Converter (EM30AR-N) mounted.</td></tr> <tr><td>ART</td><td></td><td>EX30AR-T搭載 Converter (EM30AR-T) mounted.</td></tr> </table>	無記入 Blank	表示計形状G選択時	EM30DT搭載 Display (EM30DT) mounted.	4ET		EM40ET搭載 Display (EM40ET) mounted.	4ETN		EM40ETN搭載 Display (EM40ETN) mounted.	4ETV		EM40ETV搭載 Display (EM40ETV) mounted.	5RT		EM45RT搭載 Display (EM45RT) mounted.	5RTN		EM45RTN搭載 Display (EM45RTN) mounted.	無記入 Blank	変換器形状R選択時	EX30AR-I搭載 Converter (EM30AR-I) mounted.	ARV		EX30AR-V搭載 Converter (EM30AR-V) mounted.	ARW		EX30AR-W搭載 Converter (EM30AR-W) mounted.	ARN		EX30AR-N搭載 Converter (EM30AR-N) mounted.	ART		EX30AR-T搭載 Converter (EM30AR-T) mounted.	
無記入 Blank	表示計形状G選択時	EM30DT搭載 Display (EM30DT) mounted.																																								
4ET		EM40ET搭載 Display (EM40ET) mounted.																																								
4ETN		EM40ETN搭載 Display (EM40ETN) mounted.																																								
4ETV		EM40ETV搭載 Display (EM40ETV) mounted.																																								
5RT		EM45RT搭載 Display (EM45RT) mounted.																																								
5RTN		EM45RTN搭載 Display (EM45RTN) mounted.																																								
無記入 Blank	変換器形状R選択時	EX30AR-I搭載 Converter (EM30AR-I) mounted.																																								
ARV		EX30AR-V搭載 Converter (EM30AR-V) mounted.																																								
ARW		EX30AR-W搭載 Converter (EM30AR-W) mounted.																																								
ARN		EX30AR-N搭載 Converter (EM30AR-N) mounted.																																								
ART		EX30AR-T搭載 Converter (EM30AR-T) mounted.																																								
								<table border="1"> <tr><td>無記入 Blank</td><td>なし None</td></tr> <tr><td>TP</td><td>Pt1000温度計測付 Pt1000 Temperature sensor installed.</td></tr> <tr><td>01</td><td>Rc1/4" *4</td></tr> <tr><td>02</td><td>Rc3/8"</td></tr> <tr><td>03</td><td>Rc1/2"</td></tr> <tr><td>04</td><td>Rc3/4"</td></tr> </table>	無記入 Blank	なし None	TP	Pt1000温度計測付 Pt1000 Temperature sensor installed.	01	Rc1/4" *4	02	Rc3/8"	03	Rc1/2"	04	Rc3/4"																						
無記入 Blank	なし None																																									
TP	Pt1000温度計測付 Pt1000 Temperature sensor installed.																																									
01	Rc1/4" *4																																									
02	Rc3/8"																																									
03	Rc1/2"																																									
04	Rc3/4"																																									
					Max.				下記測定範囲の最大流量を記入 Max. flow rate selected from the available flow range below																																	
				B	L/min																																					
				Z	特殊 For specialized unit *3																																					
			1	水 Water																																						
			9	特殊 For specialized fluid *3																																						
			S	バルブ無し With no valve																																						
			V	ボールバルブ With ball valve																																						
			BV	アダプタ付ボールバルブ Ball valve with adapter																																						
			NS	ストレート型ニードルバルブ With straight type needle valve																																						
			NL	L型ニードルバルブ With L-Type needle valve																																						
			G	表示計搭載 Display mounted.																																						
			R	アナログ出力(変換器搭載) Analog output (Converter mounted.)																																						
			規格	測定範囲 Measuring range *1		接続口径 Pipe size *1																																				
			08	1~10L/min		Rc1/4", 3/8"																																				
			10	2~20L/min		Rc3/8", 1/2"																																				
			15	5~50L/min		Rc1/2", 3/4"																																				

- \*1: その他の仕様に関しては、ご相談願います。
- \*2: バルブはOUT側につきます。
- \*3: 特殊項目は型式末尾に順番に記載してください。
- \*4: ボールバルブ(V)、L型ニードルバルブ(NL)は対応不可。
- \*1: Ask us for specifications other than specified here
- \*2: The valve should be installed to the OUT side.
- \*3: For specialized items specify them at end of Type selection in order. For details, consult us with your specification.
- \*4: No ball valve (V) and L-Type needle valve(NL) available

### 仕様 Specifications

測定流体 Operating fluid	水相当液体 Liquid of the water equivalency
流量精度 Flow accuracy	±3% of FS
使用温度 Temperature	0~50℃
使用環境温度 Ambient temperature	0~55℃(結露、凍結なきこと No dewing and be free from freezing.)
使用最高圧力 Max operating pressure	0.75MPa(G)

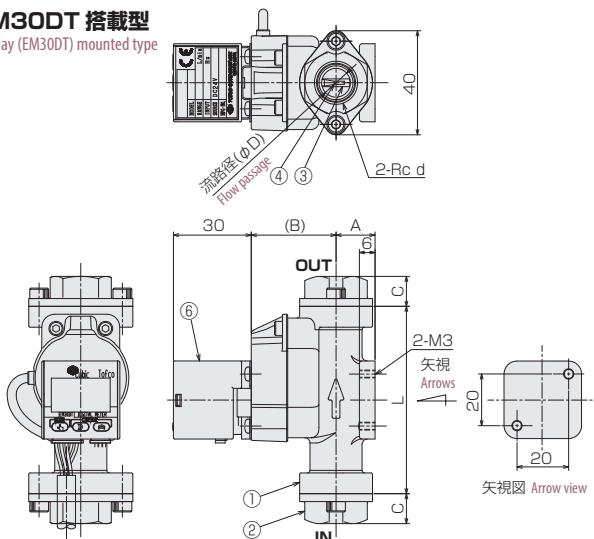
**電気仕様** Electrical specification

EM30DT	比較出力 Comparative output	NPNオープンコレクタ NPN Open collector Max.DC35V 100mA Max. 2点 2 points
	表示 Indication	LCD4桁, 流量表示 (瞬間値) Indication of instantaneous
	電源 Power supply	DC24V±10% 約90mA Max.
EM40ET	比較出力 Comparative output	NPNオープンコレクタ NPN Open collector Max.DC35V 100mA Max. 2点 2 points
	表示 Indication	LED3桁, 流量表示 (瞬間値) Indication of instantaneous
	パルス出力 Pulse output	NPNオープンコレクタ NPN Open collector Max.DC35V 10mA Max.
	アナログ出力 Analog output	標準 Standard: DC4-20mA 負荷抵抗: 300Ω以下 Load resistance: Below 300Ω V,N Type: DC0-5V/1-5V
	電源 Power supply	DC24V±10% 約60mA Max.
EM45RT	比較出力 Comparative output	NPNオープンコレクタ Max.DC35V 100mA Max. 2点 2 points
	表示 Indication	LCD4桁, 流量表示 (瞬間値) Indication of instantaneous LCD4桁, 温度表示 Temperature indication
	アナログ出力 Analog output	標準 Standard: DC4-20mA 負荷抵抗: 510Ω以下 Load resistance: Below 510Ω N Type: DC1-5V
	電源 Power supply	DC24V±10% 約70mA Max.
EX30AR	比較出力 Comparative output	リレー出力 (C接点) Relay output (Contact C) Max.DC30V 100mA Max. 2点 2 points
	アナログ出力 Analog output	標準 Standard: DC4-20mA 負荷抵抗: 300Ω以下 Load resistance: Below 300Ω V,W,N,T Type: DC0-5V/1-5V/0-10V/1-10V 負荷抵抗: 5kΩ以上 Load resistance: More than 5kΩ
	電源 Power supply	標準 Standard: DC24V±10% 約65mA Max. V,W,N,T Type: DC24V±10% 約40mA Max.

※ 詳細、及び配線図は各表示計・変換器のページを参照願います。 See page on the indicator / converter.

**構造図** Structural drawing

**EM30DT 搭載型**  
Display (EM30DT) mounted type



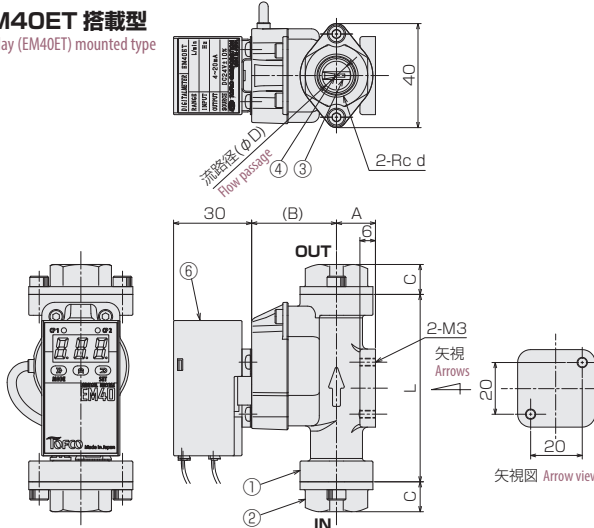
**寸法表** A table of Dimensions

型式 Types	d	L	A	B	C	ΦD
VK-HM08	1/4", 3/8"	72	15	34.2	11.5	12
VK-HM10	3/8"	72	15	32.6	11.5	12
	1/2"				17.5	
VK-HM15	1/2", 3/4"	82	21	34.6	16.5	16

**材質** Materials

No.	名称 Names of parts	材質 Material
1	ボディ Body	SCS13
2	アダプタ Adapter	SCS13
3	渦発生体 Vortex shedder	PA6T / 61-GF40
4	センサ Sensor	ETFE
-	Oリング O-ring	FKM
6	表示計 Display	-

**EM40ET 搭載型**  
Display (EM40ET) mounted type



**EM45RT 搭載型**  
Display (EM45RT) mounted type

