

羽根車式流量計



UTF-P

- 流体温度:-80℃~+200℃
- 検出にピックアップコイルセンサを使用
- センサとアンプ一体型
- 金属ボディー一体型(シールレス構造)
- Fluid temperature range of -80°C to +200°C supported
- Pick-up coil sensor incorporated
- Sensor and driver unit integrated
- Metal body utilized (Sealless type)



注意 Caution
計測精度を保つため、接続される配管及び継手は、流路径と同等または流路径以上の内径のものを使用、配管はIN側に5D(口径の5倍)の直管部を設けて下さい。
To ensure measurement accuracy, diameter of pipeline or coupling should be similar or larger than that of flow meter. For installation into inlet, use straight pipe with 5D or larger.

型式 Type selection

型式欄にご記入頂き、そのままFAXでもOK! お見積り、ご注文承ります。

規格 Std.	流量単位 Units	最大流量 Max. flow	接続口径 Connection size	ケーブル Cable	オプション Option	特殊項目 For specialized item
UTF-P						
						表示計 Flow indicator
						表示計・変換器とセット(オプション記号を記入) *2 Provide option code of display or converter in case that you want to use with this product.
						無記入 ケーブル無し With no cable
						C2 コネクタ付ケーブル添付(2m) 2m-long cable with connector
						03 Rc1/2"
						04 Rc3/4"
						09 特殊 For specialized pipe size *1
						Max. 下記測定範囲の最大流量を記入 Max. flow rate selected from the available flow range below
						B L/min
						Z 特殊 For specialized fluid *1
規格 Std.		測定範囲 Measuring range				接続口径(Rc) Connection size (Rc)
15		1~10L/min 1.5~20L/min				Rc1/2"
20		3~40L/min				Rc3/4"

*1: 特殊項目については型式末尾へ順番に明記して下さい。詳細は弊社にお問合せ下さい。

*2: 弊社で流量センサと表示計の合わせ込みをしてご提供いたします。表示計・変換器のオプション記号は、「表示計・変換器」のページを参照してください。

*1: For specialized items specify them at end of Type selection in order. For details, consult us with your specification.

*2: Display or converter is paired with this product at Factory. Refer to "Digital meter / Converter" page regarding option codes.

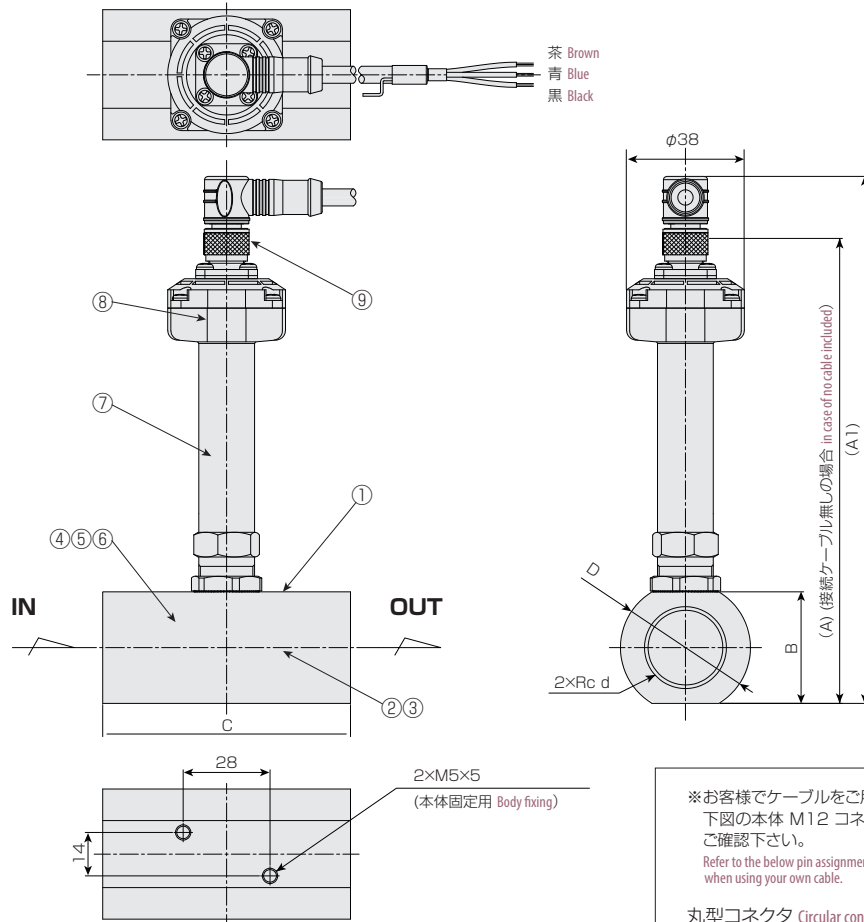
仕様 Specifications

流体 Fluid type	フロリナート、ガルデン、エチレングリコール等の液体 Fluorinert, GALDEN, Ethylene Glycol water, etc. ※1
流体温度 Fluid temperature	-80~+200°C
仕様環境 Operating temperature	温度:+5°C~+35°C、湿度:45~85%(凍結及び結露なきこと) Temperature range: 5-35°C, Humidity range: 45-85% (Non condensing/freezing)
圧力 Pressure	最高使用圧力1.0MPa(G) / 耐圧2.0MPa(G) Pressure limit: 1.0MPa(G) / Withstand pressure: 2.0MPa(G)
流量精度 Flow accuracy	±3% of F.S. (20°C水相当の体積流量) ±3% of F.S. (water equivalent flow volume at 20°C) ※2
流れ方向 Flow direction	横流れ又は、下から上流れ Horizontal or vertical (Upward direction only) ※2
方式 Measuring method	軸流羽車式 Turbine
保護等級 Protection grade	IP67相当 IP67 equivalent
センサ Sensor type	ピックアップコイル(上部にアンプ内蔵) Pick-up coil sensor (Amplifier unit is located above the sensor)
出力 Output signal	NPNオープンコレクタ、パルス出力、DC30V、Max. 100mA NPN Open collector, Pulse output, 30VDC, Max. 100mA
電源 Power supply	DC12-24V±10%、Max.25mA

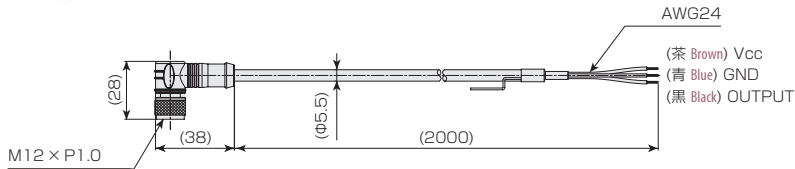
※1: 100°C以上の水は使用不可です。Water temperature of $\geq 100^\circ\text{C}$ is not usable.

※2: 横流れの場合、最大流量の20%以下の流量は精度±5% of F.S.となります。In horizontal flow direction, flow accuracy of $\pm 5\%$ of F.S. is applied for flow rates that are $\leq 20\%$ of F.S.

UTF-P



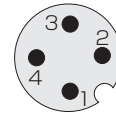
コネクタ付ケーブル Cable with connector



※お客様でケーブルをご用意される場合は、
下図の本体 M12 コネクタのピンアサインを
ご確認下さい。
Refer to the below pin assignment of M12 connector
when using your own cable.

丸型コネクタ Circular connectors

4pin Male A Cording



ピンアサイン Pin assignment

ピンNo. Pin No.	内容 Function
1	Vcc
2	-
3	GND
4	OUTPUT

規格寸法 Standard dimensions

	A	A1	B	C	D	d
UTF-P15	144	164	30	74	38	1/2"
UTF-P20	150	170	36	80	42	3/4"

材質 Materials

No.	名称 Names of parts	材質 Material
1	ボディ Body	SUS304
2	羽根車 Turbine	SUS630
3	軸受 Shaft bearing	特殊樹脂 Specialized plastic
4	整流板 Rectifier	SUS304
5	プッシュナット Push nut	SUS304
6	止め輪 Retaining ring	SUS304
7	センサ Sensor	SUS304,PPS等 SUS304, PPS etc.
8	基板 Amplifier unit	-
9	M12コネクタ M12 Connector	-

※モータなどの強電機器本体および駆動配線、入出力配線とは十分に距離を離して設置してください。製品や配線同士の距離が近いと強電ノイズの影響を受ける恐れがあります。
Do NOT install this product in locations subject to strong electric field created by motors and cables such as used for power source and I/O. This product may be affected by signal noise when installed in these environments.