

仕様 Specifications

流量精度 Flow accuracy	標準 Std.	±10% of FS FS±10%
	HA	±5% of FS FS±5%
使用最高圧力 Max. operating pressure		0.5MPa(G) ※
使用流体温度 Operating fluid temperature		Max.55℃
使用環境温度 Ambient operating temperature		0~55℃(結露なきこと No dewing)
接液部材質 Material for wetted part		PMMA/SUS 他 etc.
接続口径 Pipe size		Rc 1/8"
重量 Weight		約115g Approx.115g

※ 使用環境温度及び、使用流体温度の一方が45℃を超える場合、使用圧力は、0.3MPa(G)以下に抑えてご使用ください。

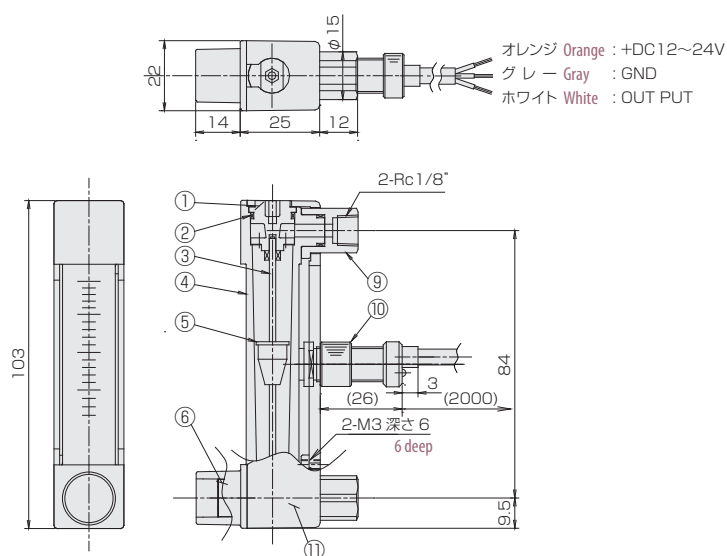
※ If the operating environment temperature and/or operating fluid temperature is used in excess of 45℃, it should be used at the operating pressure less than 0.3MPa(G).

磁気スイッチ Magnetic switch

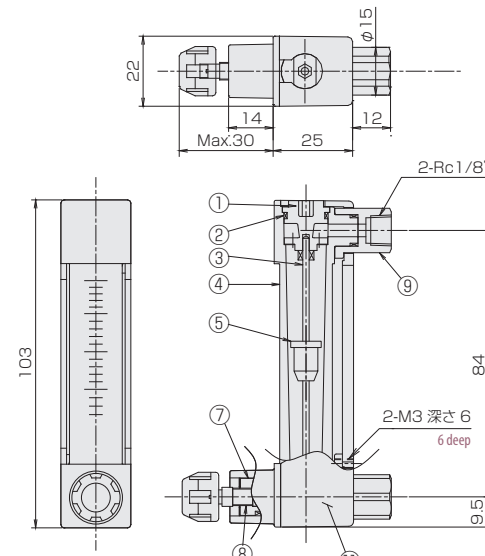
出力形態 Output form	NPN出力-A接点 NPN output contact A
	NPN出力-B接点 NPN output contact B
	PNP出力-A接点 PNP output contact A
	PNP出力-B接点 PNP output contact B
電源電圧 Power supply voltage	DC+12~24V
消費電流 Power consumption	10mA以下 Less than 10mA
出力 Output	オープンドレイン Open drain
	耐電圧 Max.30V Withstand voltage Max.30V
	駆動電流 100mA以下 Driving current Less than 100mA
ケーブル長 Cable length	2m (AWG24)

構造図 Structural drawing

バルブ無し With no needle valve



バルブ付き With needle valve

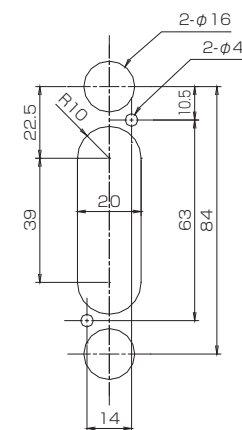


材質 Materials

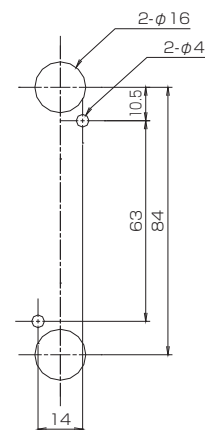
No.	名称 Names of parts	材質 Material	備考 Remarks
1	キャップ Cap	POM	
2	Oリング O-ring	NBR	
3	ガイドポール Guiding pole	SUS316	
4	ボディ Body	PMMA	
5	フロート Float	SUS316/TI	マグネット密封(スイッチ付) Magnet sealed for switch
6	ニードルキャップ Needle Cap	POM	
7	ニードルシリンダー Needle cylinder	SUS304	
8	ニードルバルブ Needle valve	SUS304	
9	アダプタ Adapters	POM	オプション[S] : SUS304 Option "S" : SUS304
10	磁気スイッチ Magnetic switch	POM他	AWG24
11	ケース Case	PBT/GF30	

パネルカット Panel cut-out

スイッチ付き With switch



スイッチ無し With no switch



※ スイッチ付きの場合、磁性体/パネルには固定できません。
Flowmeter equipped with switch is uninstalleable to magnetic panel