

羽根車式流量計(パルス出力)

RF-XP Revo flow



- ホール素子パルスカウント型
- 連続信号発振型。
- 直管部不要の大流量モデル
- PVCパイプ接続 (ソケット形)
- Hall element pulse counting type.
- Continuously signal producing type.
- No need to provide with a straight pipe connection and yet a typical model of larger amount of flow.
- PVC pipe connecting (Socket type)

型式 Type selection

型式欄にご記入頂き、そのままFAXでもOK! お見積もり、ご注文承ります。

| 材質 Material | 規格 Std. | 流体名 Fluids | 流量単位 Units | 最大流量 Max. flow | 接続タイプ Connector type | オプション Option | 特殊項目 For specialized item |
|----------------|------------|--|------------------------------|---|-------------------------|--|------------------------------|
| RF-XP | | | | | UN | | |
| | | | | | UN | ユニオン継手 Union joint | |
| | | | | Max. | | 下記測定範囲の最大流量を記入 Max. flow rate selected from the available flow range below | |
| | | | B | L/min | | | |
| | | | Z | 特殊 For specialized unit * 1 | | | |
| | | 1 | 水 Water | | | | |
| | | 9 | 特殊 For specialized fluid * 1 | | | | |
| | 規格 Std. | 測定範囲 Measuring range | | ユニオン継手 呼び径 Union joint Nominal diameter | | | |
| | 16 | 10~50L/min | | 16 | | | |
| | 25 | 20~100L/min | | 25 | | | |
| | 32 | 30~150L/min | | 30 | | | |
| | 40 | 40~200L/min | | 40 | | | |
| | 50 | 60~300L/min | | 50 | | | |
| | A | PVC製ボディ Material of all PVC | | | | | |
| | AS | PVC製ボディ, サファイアシャフト Material of all PVC, Sapphire shaft | | | | | |

* 1: 特殊項目については、型式末尾に順番に明記下さい。詳細は弊社にお問合せ下さい。

* 2: 弊社で流量センサと表示計の合わせ込みをさせて頂いております。表示計・変換器のオプション記号は、「表示計・変換器」のページを参照してください。

※測定範囲は水換算 20℃(293K)条件の流量です。

* 1: For specialized items specify them at end of Type selection in order. For details, consult us with your specification.

* 2: Display or converter is paired with this product at Factory. Refer to "Digital meter/Converter" page regarding option codes.

※Measuring range shown above are ones equivalent to water at 20℃.

仕様 Specifications

| | |
|------------------------------------|---|
| 出力精度 Output accuracy | ±3% of F.S. F.S.±3% |
| 使用最高圧力 Max. operating pressure | 0.5MPa (G) |
| 使用流体温度 Operating fluid temperature | 50℃ |
| 使用環境温度 Ambient temperature | 0~50℃ (結露なきこと No dewing) |
| 出力 Output | NPNオープンコレクタ Max. DC26.4V 15mA Max. 0~約60Hz NPN open collector, 26.4VDC, 15mA at max and 0 - approx 60Hz. |
| 電源 Power supply | DC5~24V 8mA Max. |
| ケーブル長 Cable length | 2m |

* 流れ方向は水平を標準とします。縦方向で使用する場合、計測値が精度範囲に収まらない場合があります。

* Horizontal flow direction is standard. If used in a longitudinal direction of flow, the measured values may not go within the flow accuracy specified.

規格寸法 Specified dimensions

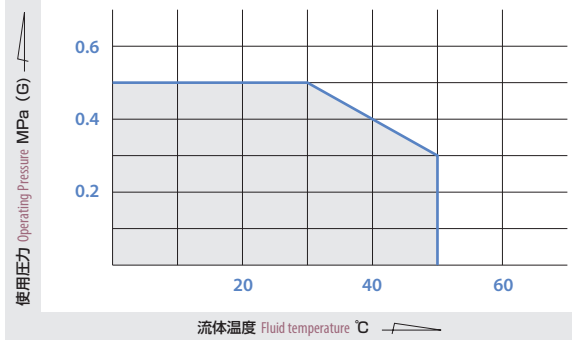
| 規格 Std. | L1 | L2 | L3 | H | D |
|---------|-----|-----|-----|----|-----|
| 16 | 210 | — | 100 | 81 | 48 |
| 25 | 210 | 138 | 100 | 81 | 70 |
| 32 | 235 | 156 | 110 | 86 | 82 |
| 40 | 280 | 185 | 120 | 85 | 100 |
| 50 | 320 | 207 | 150 | 91 | 106 |

配線 Wiring diagram

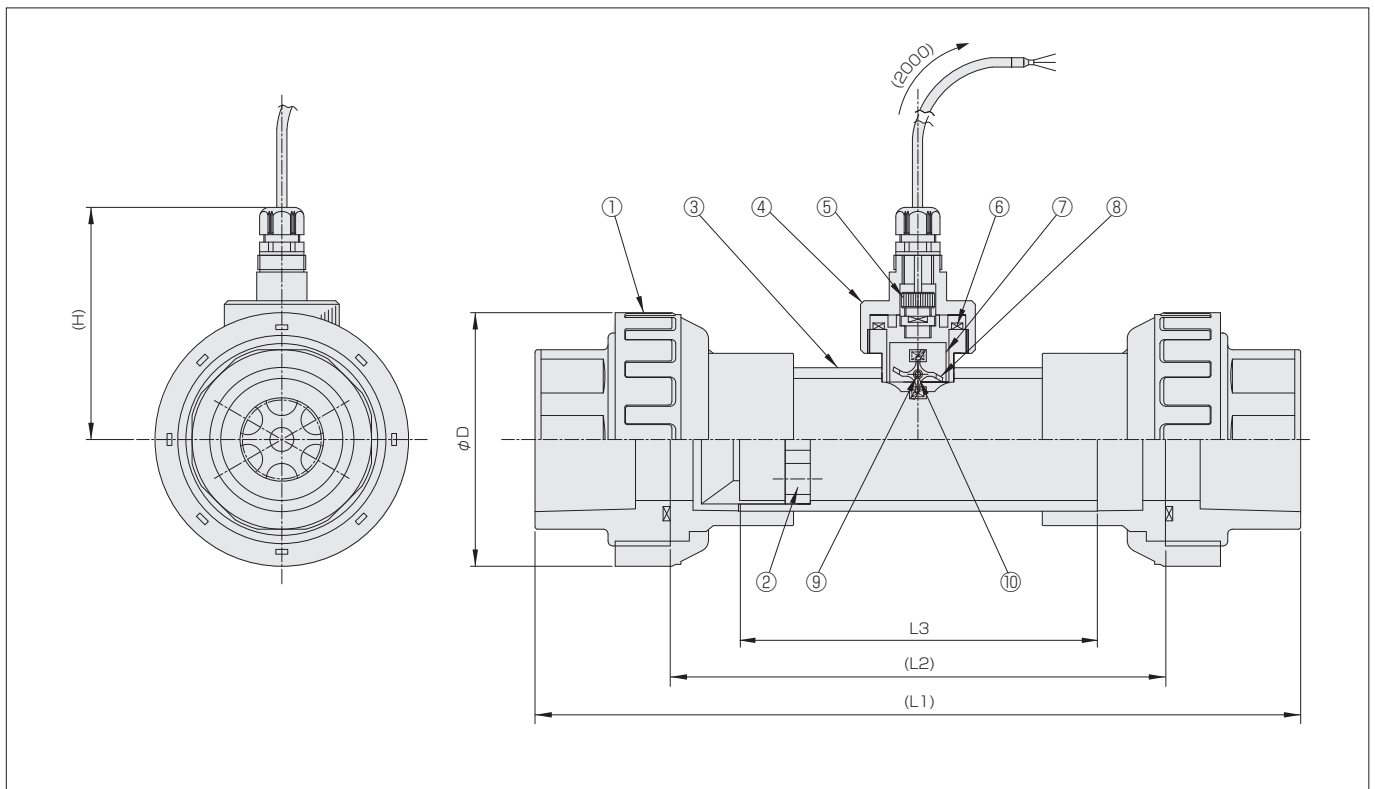
AWG24(0.2mm²)

| 線色 Cable colors | 内容 Function |
|-----------------|-----------------------------|
| 白 White | パルス出力 Pulse output |
| 灰 Gray | OV |
| 橙 Orange | DC 5~24V ±10% +5-24VDC ±10% |

圧力に対する流体温度 Fluid temperature on Operating pressure



構造図 Structural drawing



材質 Materials

| No. | 名称 Names of parts | RF-XPA | RF-XPAS | 備考 Remarks |
|-----|-------------------------|----------------|----------------|------------------------|
| 1 | ユニオン継手 Union joint | | PVC | ソケット形(JIS K6743 TS継手) |
| 2 | 整流板 Rectifier | | PVC | |
| 3 | パイプ Pipe | | PVC | |
| 4 | グランド Gland | | ABS | |
| 5 | ホールICセンサ Hall IC sensor | | POM/他 POM,etc | |
| 6 | Oリング O-ring | | FKM | PF(オプション) PF(Optional) |
| 7 | パドルリテーナ Paddle retainer | | PFA | |
| 8 | パドル Paddle | | PFA | |
| 9 | シャフト Shaft | ジルコニア Zirconia | サファイア Sapphire | |
| 10 | ベアリング Bearing | アルミナ Alumina | サファイア Sapphire | |