

面積式流量計

PCF-035R

Pico flow

- 潤滑油測定に特化
- ISO VG32 グレード潤滑油でキャリブレーション
- Designed specifically for flow measurement of lubrication oil.
- Calibrated by using lubrication oil graded on ISO VG32.



注意 Caution 油温・粘度が変化すると、表示と実流量に誤差が生じます。
The scale is not valid, if oil temperatures and viscosities other than specified are used.

型式 Type selection



型式欄にご記入頂き、そのままFAXでもOK! お見積もり、ご注文承ります。

警報 Alarm	流体名 Fluids	流量単位 Units	最大流量 Max. flow	接続口径 Connection size	特殊項目 For specialized item
PCF-035R -		B			
				02 Rc 3/8"	
				03 Rc 1/2"	
			Max. 下記測定範囲の最大流量を記入 Max. flow rate selected from the available flow range below		
			B L/min		
		1	工業用潤滑油 Industrial lubricating oil		
		9	特殊 For specialized fluid * 1		
		0	スイッチ無し With no switch		
		1	リードスイッチA接点 With reed switch of contact A * 2		
		2	リードスイッチB接点 With reed switch of contact B * 2		
		A	磁気スイッチ NPN出力A接点 Magnetic switch of NPN output contact A * 2		
		B	磁気スイッチ NPN出力B接点 Magnetic switch of NPN output contact B * 2		
		C	磁気スイッチ PNP出力A接点 Magnetic switch of PNP output contact A * 2		
		D	磁気スイッチ PNP出力B接点 Magnetic switch of PNP output contact B * 2		
		9	特殊 For specialized alarm * 1		
		規格 Std.	測定範囲 Measuring range		
		035R	0.5~5L/min 1~10L/min 2~20L/min		

仕様 Specifications

動粘度 Kinetic viscosity	32mm ² /S (ISO VG32グレード品) (Graded No.: ISO VG32)
標準温度 Standard temperature	40℃ *3
実測潤滑油 Actually measured lubricating oil	ISO VC32グレードにてキャリブレーション Calibrated by Graded on ISO VG32 * 3
流量精度 Flow accuracy	±10%以内 of F.S. Within ±10% of F.S.
最高使用圧力 Max. operating pressure	1.0MPa(G)
最高使用流体温度 Max. operating fluid temperature	Max. 60℃

リードスイッチ Reed switch

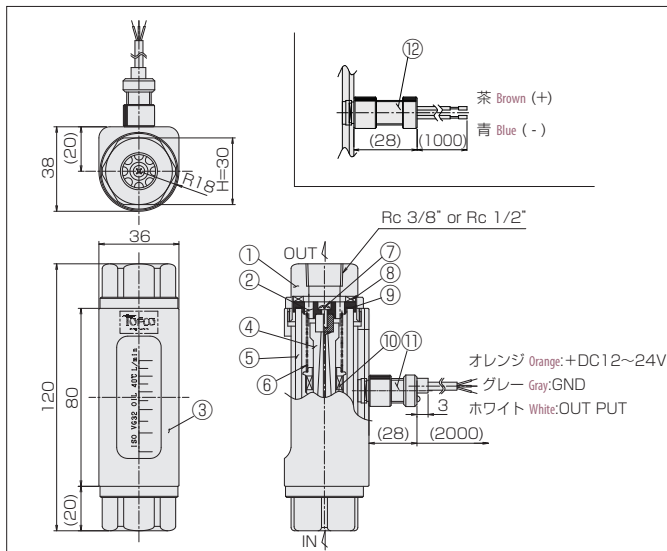
接点方法 Contact forms *2	A接点/B接点 Contact A/Contact B
接点容量 Contact capacity	DC 0~24V Max. 0.2A
ケーブル長 Cable length	1m(AWG24)

磁気スイッチ Magnetic switch

出力形態 Output form *2	NPN出力-A/B接点 NPN output contact A/B PNP出力-A/B接点 PNP output contact A/B
電源電圧 Power supply voltage	DC +12~24V
消費電流 Current consumption	10mA以下 ≦ 10mA
出力 Output	オープンドレイン Open drain 耐電圧 Withstand voltage Max. 30V 駆動電流 100mA以下 Driving current Less than 100mA
ケーブル長 Cable length	2m(AWG24)

* 1: 特殊項目については型式末尾に順番に明記下さい。詳細は弊社にお問合せ下さい。 For specialized items specify them at end of Type selection in order. For details, consult us with your specification.
* 2: A接点: 設定値以上クローズ, B接点: 設定値以下クローズ Contact A: Switch is closed as the float rises past the switch. Contact B: Switch is closed as the float falls past the switch.
* 3: 他の油温・粘度については、弊社にお問い合わせください。 Contact us regarding other oil temperatures and viscosities.

構造図 Structural drawing



材質 Materials

No.	名称 Names of parts	材質 Material	備考 Remarks
1	フィッティング Fittings	C3604	Ni-3
2	ストッパー Stoppers	PPS GF40	
3	ケース Case	AL	
4	テーパフロント Taper prompt	PPS GF40	
5	ガラス管 Glass tube	耐熱ガラス Heat-resistant glass	
6	スプリング Spring	SUS304	
7	なべ小ネジ Round head screw	SUS304	
8	平パッキン Packings	FKM	
9	シートパッキン Sheet packings	FKM	
10	フロート Float	AL	マグネット密封 Mg sealed
11	磁気スイッチ Magnetic switch	POM他 POM etc.	
12	リードスイッチ Reed switch	POM他 POM etc.	