

# 羽根車式流量計

## HF-PE Helical flow



- 羽根車式 ローコストタイプ。
- 流出を目視確認することができます。
- ポリエーテルイミド成型ボディの為、シンプルかつローコストにて供給可能。
- 取付姿勢の制約を受けません。
- Rotating vane flow meter. Low-cost type.
- Flow visibility. ■ No restriction placed on installation attitude.
- As the main body is molded by polyetherimide resin, it is simple in construction and can be supplied at low cost.

**注意** 計測精度を保つため、接続される配管及び継手は、流路径と同等または流路径以上の内径のものを使用してください。 To keep a measuring accuracy, use pipes and couplings equivalent to dia. of flow path or more than that of them.

### 型式 Type selection

型式欄にご記入頂き、そのままFAXでもOK! お見積り、ご注文承ります。

材質 Material	出力 Output	規格 Std.	形状 Shape	流体名 Fluids	最大流量 Max. flow	接続口径 Connection size	オプション Option	特殊項目 For specialized item																																							
HF - PE			0																																												
<table border="1"> <tr> <td>表示計 Flow indicator</td> <td>表示計・変換器とセット (オプション記号を記入) *2 Provide option code of display or converter in case that you want to use with this product</td> </tr> <tr> <td>D</td> <td>防滴カバー Drip-proof cover *3</td> </tr> <tr> <td>01</td> <td>Rc1/4"</td> </tr> <tr> <td>02</td> <td>Rc3/8"</td> </tr> <tr> <td>03</td> <td>Rc1/2"</td> </tr> <tr> <td>13</td> <td>R1/2"</td> </tr> <tr> <td>Max.</td> <td>下記測定範囲の最大流量を記入 Max. flow rate selected from the available flow range below</td> </tr> <tr> <td>1</td> <td>水 Water</td> </tr> <tr> <td>9</td> <td>特殊 For specialized fluid *1</td> </tr> <tr> <td>規格 Std.</td> <td>測定範囲 Measuring range</td> </tr> <tr> <td>20</td> <td>0.2~2L/min 0.5~5L/min</td> </tr> <tr> <td>30</td> <td>1~10L/min 2~20L/min</td> </tr> <tr> <td>A</td> <td>パルス出力 Pulse output</td> </tr> <tr> <td>G</td> <td>表示計EM30DT搭載 (標準) 瞬間値表示+警報出力 Standard display is EM30DT. Indicating digits + Alarm output</td> </tr> <tr> <td>I</td> <td>変換器EX30AR搭載 4-20mA出力+警報出力 Converter "EX30AR" mounted. Output at 4-20mA + Alarm output</td> </tr> <tr> <td>V</td> <td>変換器EX30AR搭載 0-5V出力+警報出力 Converter "EX30AR" mounted. Output at 0-5V + Alarm output</td> </tr> <tr> <td>W</td> <td>変換器EX30AR搭載 0-10出力+警報出力 Converter "EX30AR" mounted. Output at 0-10V + Alarm output</td> </tr> <tr> <td>N</td> <td>変換器EX30AR搭載 1-5V出力+警報出力 Converter "EX30AR" mounted. Output at 1-5V + Alarm output</td> </tr> <tr> <td>T</td> <td>変換器EX30AR搭載 1-10V出力+警報出力 Converter "EX30AR" mounted. Output at 1-10V + Alarm output</td> </tr> <tr> <td>PE</td> <td>ポリエーテルイミド + SCS14 Polyetherimide + SCS14</td> </tr> </table>								表示計 Flow indicator	表示計・変換器とセット (オプション記号を記入) *2 Provide option code of display or converter in case that you want to use with this product	D	防滴カバー Drip-proof cover *3	01	Rc1/4"	02	Rc3/8"	03	Rc1/2"	13	R1/2"	Max.	下記測定範囲の最大流量を記入 Max. flow rate selected from the available flow range below	1	水 Water	9	特殊 For specialized fluid *1	規格 Std.	測定範囲 Measuring range	20	0.2~2L/min 0.5~5L/min	30	1~10L/min 2~20L/min	A	パルス出力 Pulse output	G	表示計EM30DT搭載 (標準) 瞬間値表示+警報出力 Standard display is EM30DT. Indicating digits + Alarm output	I	変換器EX30AR搭載 4-20mA出力+警報出力 Converter "EX30AR" mounted. Output at 4-20mA + Alarm output	V	変換器EX30AR搭載 0-5V出力+警報出力 Converter "EX30AR" mounted. Output at 0-5V + Alarm output	W	変換器EX30AR搭載 0-10出力+警報出力 Converter "EX30AR" mounted. Output at 0-10V + Alarm output	N	変換器EX30AR搭載 1-5V出力+警報出力 Converter "EX30AR" mounted. Output at 1-5V + Alarm output	T	変換器EX30AR搭載 1-10V出力+警報出力 Converter "EX30AR" mounted. Output at 1-10V + Alarm output	PE	ポリエーテルイミド + SCS14 Polyetherimide + SCS14
表示計 Flow indicator	表示計・変換器とセット (オプション記号を記入) *2 Provide option code of display or converter in case that you want to use with this product																																														
D	防滴カバー Drip-proof cover *3																																														
01	Rc1/4"																																														
02	Rc3/8"																																														
03	Rc1/2"																																														
13	R1/2"																																														
Max.	下記測定範囲の最大流量を記入 Max. flow rate selected from the available flow range below																																														
1	水 Water																																														
9	特殊 For specialized fluid *1																																														
規格 Std.	測定範囲 Measuring range																																														
20	0.2~2L/min 0.5~5L/min																																														
30	1~10L/min 2~20L/min																																														
A	パルス出力 Pulse output																																														
G	表示計EM30DT搭載 (標準) 瞬間値表示+警報出力 Standard display is EM30DT. Indicating digits + Alarm output																																														
I	変換器EX30AR搭載 4-20mA出力+警報出力 Converter "EX30AR" mounted. Output at 4-20mA + Alarm output																																														
V	変換器EX30AR搭載 0-5V出力+警報出力 Converter "EX30AR" mounted. Output at 0-5V + Alarm output																																														
W	変換器EX30AR搭載 0-10出力+警報出力 Converter "EX30AR" mounted. Output at 0-10V + Alarm output																																														
N	変換器EX30AR搭載 1-5V出力+警報出力 Converter "EX30AR" mounted. Output at 1-5V + Alarm output																																														
T	変換器EX30AR搭載 1-10V出力+警報出力 Converter "EX30AR" mounted. Output at 1-10V + Alarm output																																														
PE	ポリエーテルイミド + SCS14 Polyetherimide + SCS14																																														

\*1: 特殊項目については型式末尾へ順番に明記下さい。詳細は弊社にお問合せ下さい。 For specialized items specify them at end of Type selection in order. For details, consult us with your specification.  
 \*2: 表示計・変換器のページを参照し、オプション記号を記載願います。 Refer to Digital meter/Converter Page to specify optional symbol.  
 出力「A,I,V,W,N,T」…弊社にて別冊の表示計にパラメータを設定して、セットで出荷いたします。 For "Output A,I,V,W,N and T", all of the necessary parameters are setup at Factory.  
 出力「G」…標準表示計EM30DT以外を搭載する場合。 For "Output G", a display other than the EM30DT is selected.  
 対象: EM30, EM40, EM45, EX30シリーズ Mountable product Series is EM30, EM40, EM45 and EX30.  
 \*3: 表示計 EM30, 変換器 EX30シリーズ用 For EM30, EX30 series

### 電気仕様 Electrical specifications

A type	パルス出力 Pulse output	NPNオープンコレクタ NPN open collector Max.DC26.4V 15mA Max.
	電源/消費電流 Power supply/Current consumption	DC5~24V±10% 8mA Max.
G type ※	比較出力 Comparative output	NPNオープンコレクタ NPN open collector Max.DC35V 100mA Max. 2点 2 points
	表示 Indication	LCD 4桁, 流量表示 (瞬間値) 4-digit LCD display for flow rate (instantaneous value)
	電源/消費電流 Power supply/Current consumption	DC24V±10% 90mA Max.
I type	比較出力 Comparative output	リレー出力(C接点) Relay output (Contact C) Max.DC30V 100mA Max. 2点 2 points
	アナログ出力 Analog output	DC4-20mA 負荷抵抗: 300Ω以下 Load resistance: Below 300Ω
	電源/消費電流 Power supply/Current consumption	DC24V±10% 65mA Max.
V, N, W, T type	比較出力 Comparative output	リレー出力(C接点) Relay output (Contact C) Max.DC30V 100mA Max. 2点 2 points
	アナログ出力 Analog output	DC0-5V/1-5V/0-10V/1-10V 負荷抵抗: 5kΩ以上 Load resistance: More than 5kΩ
	電源/消費電流 Power supply/Current consumption	DC24V±10% 40mA Max.

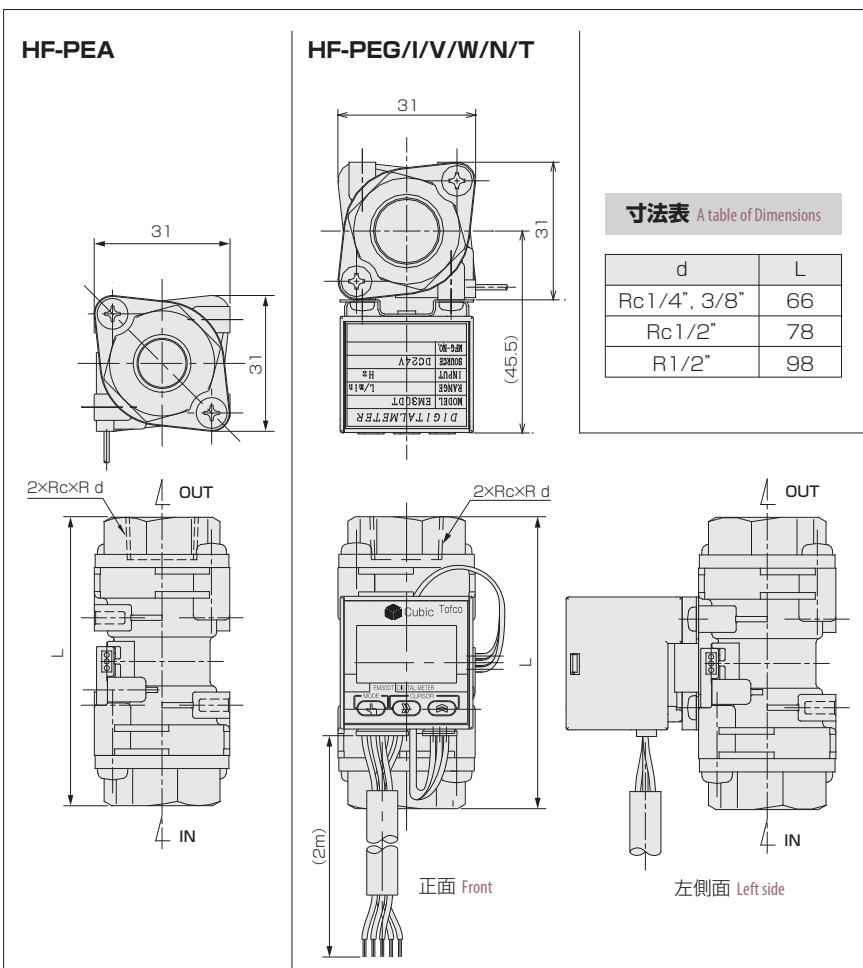
※ EM30DTの仕様です。EM40, EM45シリーズは詳細ページを参照願います。 The above specifications are for EM30DT. Refer to Digital meter/Converter Page for detail of EM40 and EM45.

**仕様 Specifications**

流量精度 Flow accuracy	±3% of F.S. F.S.±3%
使用最高圧力 Max. operating pressure	0.7MPa(G) (常温常湿度時) (At normal temperature and humidity.)
使用流体温度 Operating fluid temperature	Max.80℃ (出力A以外 : Max.50℃ Other than output A: Max.50℃)
使用環境温度 Ambient temperature	0~55℃ (結露なきこと No dewing)
ケーブル長 Cable length	HF-PEA : 20cm, HF-PEG/1/V/W/N/T : 2m

※ 表示計・変換器搭載タイプは、使用環境温度0~35℃の条件となります。  
 使用環境温度35~55℃でご使用の場合、使用流体温度Max.50℃までとなります。  
 ※ Display/Converter-mounted models is available with operating temperature range of 0-35℃.  
 When using at temperature range of 35-55℃, max. fluid temperature should be 50℃.

**構造図 Structural drawing**



**配線 Wiring diagram**

**A type** AWG24 (0.2mm<sup>2</sup>)

線色 Cable colors	内容 Function
橙 Orange	+DC V
灰 Gray	GND
白 White	パルス出力 Pulse output

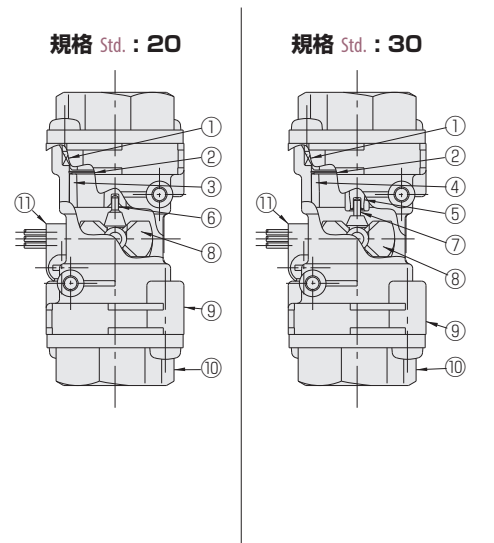
**G type** AWG26 (0.1mm<sup>2</sup>)

線色 Cable colors	内容 Function
黄 Yellow	CP1
緑 Green	CP2
白 White	COM
黒 Black	GND
赤 Red	+DC V

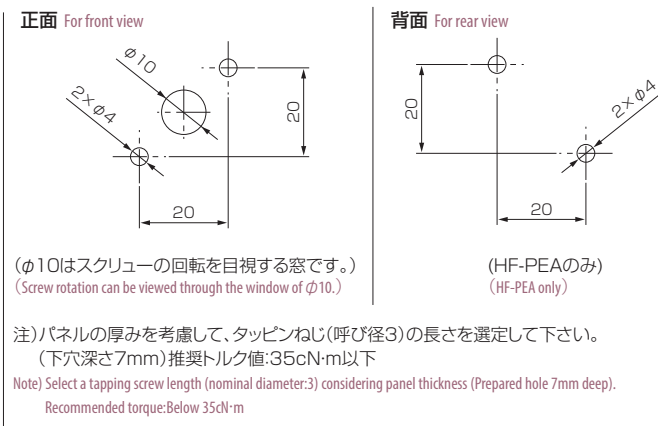
※ EM30DTの仕様です。EM40, EM45シリーズは詳細ページを参照願います。Refer to Digital meter/Converter Page for EM40 and EM45 Series.

**I, V, W, N, T type** AWG28 (0.08mm<sup>2</sup>)

線色 Cable colors	内容 Function
青 Blue	GND
茶 Brown	アナログ出力 Analog output
黄 Yellow	CP1 (N.O.)
橙 Orange	CP1 (N.C.)
緑 Green	CP2 (N.O.)
紫 Purple	CP2 (N.C.)
白 White	COM
黒 Black	DC 0V
赤 Red	DC +24V



**パネルカット Panel cut-out**



**材質 Materials**

No.	名称 Names of parts	材質 Material	備考 Remarks
1	Oリング O-rings	FKM	
2	止め輪 Cover ring	SUS304	
3	軸受け Bearing	POM	
4	整流板 Rectifier	PPS	
5	軸受け Bearing	アルミナ Alumina	
6	シャフト Shaft	SUS316	
7	シャフト Shaft	アルミナ Alumina	
8	スクリーウ Screw	PPS	Sm-Co Mg封入 Mg sealed
9	ボディ Main Body	ポリエーテルイミド Polyetherimide	クリア Clear
10	アダプタ Adapter	SCS14	
11	ホールICセンサ Hall IC sensor	PC	