

ヘリカルフロー(表示計搭載型)

HF-PC Series (G type)



- 羽根車式 ローコスト、小型、デジタルメータ搭載タイプ。
- 流出を目視確認することができます。
- ポリサルホン成型ボディの為、シンプルかつローコストにて供給できます。
- 取付姿勢の制約を受けません。
- Rotating vane flow mater with digital meter. Low-cost and small size type.
- Flow visibility at outflowing.
- Moulded body by polysulphone enabled to design simple and to offer at low cost.
- No restriction placed on installation attitude.

注意 Caution 計測精度を保つため、接続される配管及び継手は、流路径と同等または流路径以上の内径のものを使用してください。 To keep a measuring accuracy, use pipes and couplings equivalent to dia. of flow path or more than that of them.

型式 Type selection

型式欄にご記入頂き、そのままFAXでもOK! お見積もり、ご注文承ります。

材質 Mtl.	規格1 Std.1	規格2 Std.2	形状 Shape	流体名 Fluids	最大流量 Max. flow	接続口径 Pipe size	オプション Option	特殊項目 For specif item
HF -	PC	G						
							D	防滴カバー Drip-proof cover
							01	Rc 1/4
							02	Rc 3/8
							03	Rc 1/2
							13	R 1/2
					Max.			最大流量をご記入下さい。 Shows here max. flowrate. *2
				1				水 Water
				9				特殊 For specif. fluid *1
				0				標準 Standard
				規格 Std.				測定範囲 Measuring range
				20				0.2~2L/min
								0.5~5L/min
				30				0.5~5L/min
								1~10L/min
								2~20L/min
				G				瞬間流量表示計一体型 Unified type with instantaneous flow indicator
				PC				ポリサルホン + SUS304/SCS14 Show Polysulphone + SUS304/SCS14

* 1: 特殊項目については、型式末尾へ順番に明記下さい。詳細は弊社までお問い合わせ下さい。
 * 2: 測定範囲をご参照下さい。
 * 1: For specif. items specify them at end of Type selection in order. For details, consult us with your specification.
 * 2: Refer to a table of measuring range.

仕様 Specifications

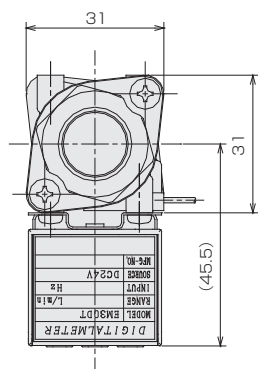
流量精度 Flow accuracy	±3% of FS
使用最高圧力 Max. operating pressure	0.35MPa(G)
使用流体温度 Operating fluid temperature	Max. 50°C
使用環境温度 Ambient temperature	0~55°C(結露なきこと) (No dewing)
比較出力 Comparative output	NPNオープンコレクタ DC35V 100mA Max. NPN open collector 35VDC 100mA at max.
電源 Power supply	DC24V ±10% 約90mA Max. Apprx.90mA at max
ケーブルの長さ Cable length	2m

*表示計の仕様はEM30DT(表示計・変換器のページ)を参照して下さい。

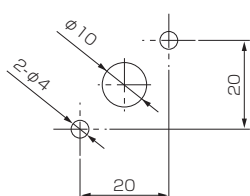
*For specification about indicator, see EM30DT on page the indicator/convertor.

構造図 Structural drawing

HF-PCG type



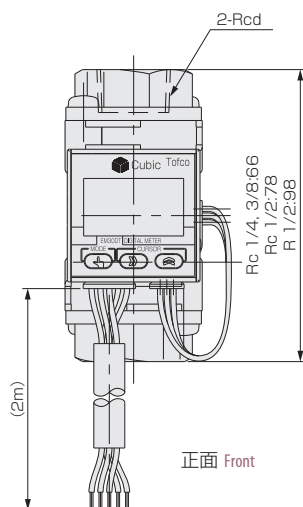
パネルカット図 Panel cut-out



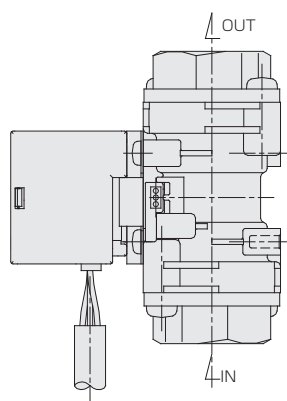
(φ10はスクリーウの回転を視視する窓です。)
(Screw rotation can be viewed through the window of φ10.)

注)パネルの厚みを考慮して、タッピングねじ(呼び径3)の長さを選定して下さい。
(下穴深さ7mm)推奨トルク値:35cN・m以下

Note) Select a tapping screw length (nominal diameter:3) considering panel thickness (Prepared hole 7mm deep).
Recommended torque: Below 35cN·m

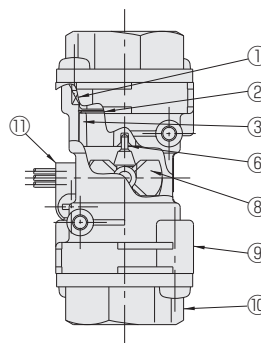


正面 Front

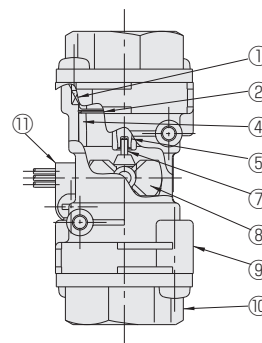


左側面 Left side

HF-PCG20



HF-PCG30



配線図 Wiring diagram

ピン番号 Pin No.	信号名 Signal names	配線色 Wire color
1	CP1	黄 Yellow
2	CP2	緑 Green
3	COM	白 White
4	GND	黒 Black
5	24V	赤 Red

*ケーブルサイズ: AWG26

*Cable size: AWG26

材質 Materials

No.	名称 Names of parts	材質 Mtl.	摘要 Remarks
1	Oリング O-rings	FPM	
2	止め輪 Cover ring	SUS304	
3	軸受け Bearing	POM	
4	整流板 Rectifier	PPS	
5	軸受け Bearing	アルミナ Alumina	
6	シャフト Shaft	SUS316	
7	シャフト Shaft	アルミナ Alumina	
8	スクリーウ Screw	PPS	Sm-Co Mg封入 Sm-Co Mg sealed
9	ボディ Main Body	ポリサルホン Polysulfone	クリア Clear
10	アダプタ Adapter	SCS14	
11	ホールICセンサ Hall IC sensor	PC	