

## ヘリカルフロー(パルス出力)

## HF-PC Series (A type)

- 羽根車式、ローコストパルス出力タイプ。
- 流出を目視確認することができます。
- ポリサルホン成型ボディの為、シンプルかつローコストにて供給できます。
- 取付姿勢の制約を受けません。
- Hall element- pulse counting type.
- Flow visibility at outflowing.
- Moulded body by polysulfone enabled to design simple and to offer at low cost.
- No restriction placed on installation attitude.



**注意** 計測精度を保つため、接続される配管及び継手は、流路径と同等または流路径以上の内径のものを使用してください。 To keep a measuring accuracy, use pipes and couplings equivalent to dia. of flow path or more than that of them.

## 型式 Type selection

型式欄にご記入頂き、そのままFAXでもOK! お見積もり、ご注文承ります。

材質 Mtl.	規格1 Std.1	規格2 Std.2	形状 Shape	流体名 Fluids	最大流量 Max. flow	接続口径 Pipe size	オプション Option	特殊項目 For specif item
HF -	PC	A	0					
							表示計 Flow indicator	表示計・変換器のページをご参照下さい。 See page on the indicator/converter.
							01	Rc 1/4
							02	Rc 3/8
							03	Rc 1/2
							13	R 1/2
					Max.			最大流量をご記入下さい。 Shows here max. flowrate. *2
					1			水 Water
					9			特殊 For specif. fluid *1
					0			標準 Standard
					規格 Std.			測定範囲 Measuring range
					20			0.2~2L/min 0.5~5L/min
					30			0.5~5L/min 1~10L/min 2~20L/min
					A			パルス出力 Pulse output
					PC			ポリサルホン + SUS304/SCS14 Shows Polysulfone +SUS304/SCS14

\*1: 特殊項目については、型式末尾へ順番に明記下さい。詳細は弊社までお問い合わせ下さい。

\*2: 測定範囲をご参照下さい。

\*1: For specif. items specify them at end of Type selection in order. For details, consult us with your specification.

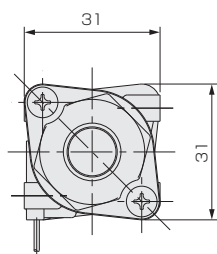
\*2: Refer to a table of Measuring range.

## 仕様 Specifications

流量精度 Flow accuracy	±3% of FS
使用最高圧力 Max operating pressure	0.35MPa (G)
使用流体温度 Operating fluid temperature	Max. 80°C
使用環境温度 Ambient temperature	0~55°C
パルス出力 Pulse output	NPNオープンコレクタ Max. DC26.4V 15mA Max., 0~約120Hz NPN open collector 26.4VDC Max. 15mA Max. 0~approx.120Hz
電源 Power supply	DC5~24V ±10% 8mA Max. DC5~24V ±10% 8mA at max
ケーブルの長さ Cable length	20cm

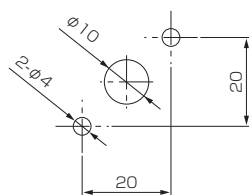
## 構造図 Structural drawing

## HF-PCA type

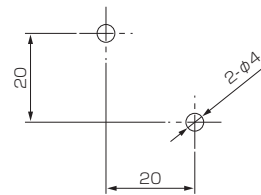


## パネルカット図 Panel cut-out

正面 For front panel cut-out

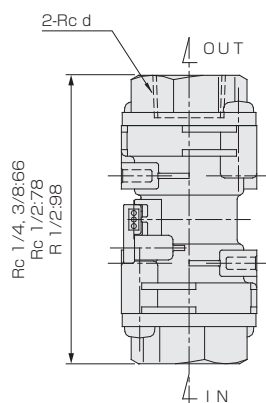


背面 For rear panel cut-out

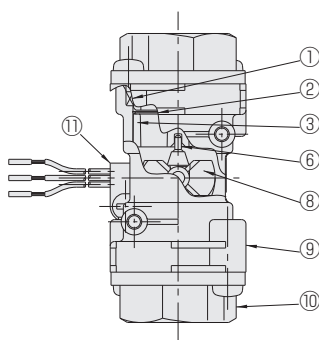


(φ10はスクリーウの回転を目視する窓です。)  
(Screw rotation can be viewed through the window of φ10.)

注) パネルの厚みを考慮して、タッピングねじ(呼び径3)の長さを選定して下さい。  
(下穴深さ7mm)推奨トルク値:35cN・m以下  
Note) Select a tapping screw length (nominal diameter:3) considering panel thickness (Prepared hole 7mm deep).  
Recommended torque: Below 35cN・m

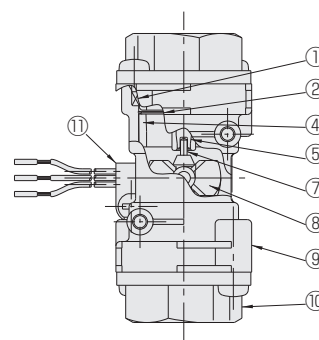


## HF-PCA20



正面 Front

## HF-PCA30



正面 Front

## 配線図 Wiring diagram

線色 Wire colors	内容 Contents
オレンジ Orange	+DC V
グレー Gray	GND
ホワイト White	出力 (Output)

## 材質 Materials

No.	名称 Names of parts	材質 Mtl.	摘要 Remarks
1	Oリング O-rings	FPM	
2	止め輪 Cover ring	SUS304	
3	軸受け Bearing	POM	
4	整流板 Rectifier	PPS	
5	軸受け Bearing	アルミナ Alumina	
6	シャフト Shaft	SUS316	
7	シャフト Shaft	アルミナ Alumina	
8	スクリーウ Screw	PPS	Sm-Co Mg封入 Sm-Co Mg sealed
9	ボディ Main Body	ポリサルホン Polysulfone	クリア Clear
10	アダプタ Adapter	SCS14	
11	ホールICセンサ Hall IC sensor	PC	ケーブルAWG24 Cable:AWG24