

羽根車式流量計(パルス出力)

HF-MPA Helical flow



- 羽根車式ローコストタイプ
- ホール素子パルスカウント型。
- 流出を目視確認することができます。
- 取付姿勢の制約を受けません。
- Rotating vane flow meter. Low-cost type.
- Hall element-Digital meter is loaded. counting type.
- Flow visibility at outflowing.
- No restriction placed on installation attitude.

型式 Type selection

型式欄にご記入頂き、そのままFAXでもOK! お見積もり、ご注文承ります。

材質 Material	出力 Output	規格 Std.	形状 Shape	流体名 Fluids	最大流量 Max. flow	接続口径 Connection size	オプション Option	特殊項目 For specialized item
HF -	MP	A	0					
							表示計 Flow indicator	表示計・変換器とセット(オプション記号を記入) Provide option code of display or converter in case that you want to use with this product *2
							03	R1/2"
							04	R3/4"
					Max.			下記測定範囲の最大流量を記入 Max. flow rate selected from the available flow range below
				1	水 Water			
				9	特殊 For specialized fluid *1			
			0	標準 Std.				
		規格 Std.		測定範囲 Measuring range		接続口径 Connection size		
		30		0.5~5L/min		R1/2"		
				1~10L/min				
				2~20L/min				
		40		3~30L/min		R3/4"		
				5~50L/min				
	A			パルス出力 Pulse output				
	MP			PMMA + PPO				

*1: 特殊項目については型式末尾へ順番に明記して下さい。詳細は弊社にお問合せ下さい。

*2: 弊社で流量センサと表示計の合わせ込みをさせて頂いております。表示計・変換器のオプション記号は、「表示計・変換器」のページを参照してください。

*1: For specialized items specify them at end of Type selection in order. For details, consult us with your specification.

*2: Display or converter is paired with this product at Factory. Refer to "Digital meter/Converter" page regarding option codes.

規格寸法 Standard dimensions

規格 Std.	L	B	A1	A2	口径 Connection size
					d
30	100	34	34	28	1/2"
40	110	40	40	36	3/4"

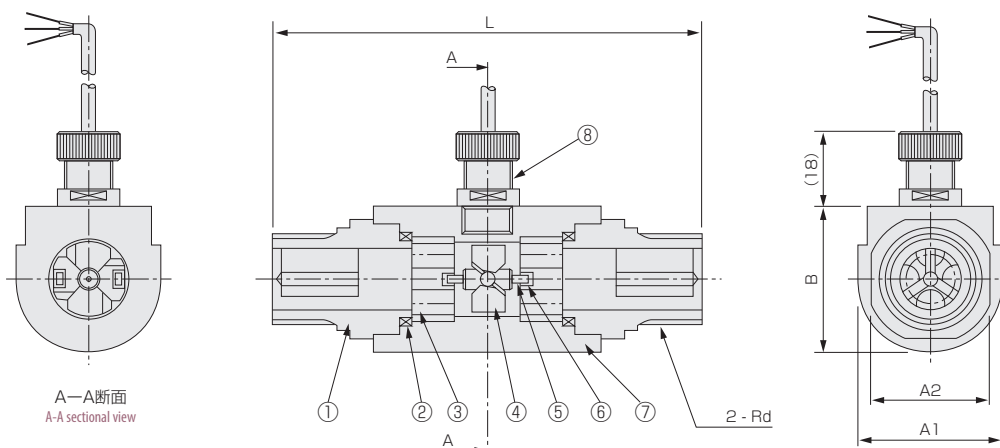
仕様 Specifications

流量精度 Flow accuracy	±3% of F.S. F.S.±3%
使用最高圧力 Max. operating pressure	0.5MPa (G) ※
使用流体温度 Operating fluid temperature	Max. 55°C
使用環境温度 Ambient temperature	0~55°C
パルス出力 Pulse output	NPN オープンコレクタ DC26.4V 15mA Max. 0~約140Hz NPN open collector 26.4VDC 15mA at max., 0~approx140Hz
電源 Power supply	DC5~24V ±10% 8mA Max.
ケーブル長 Cable length	2m

※ 使用環境温度及び、使用流体温度の一方が45°Cを超える場合、使用圧力は、0.3MPa(G)以下に抑えてご使用ください。

※ If the operating environment temperature and/or operating fluid temperature is used in excess of 45°C, it should be used at the operating pressure less than 0.3MPa(G).

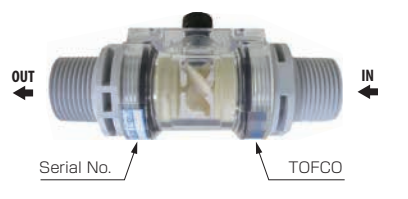
構造図 Structural drawing



配線 Wiring diagram

線色 Cable colors	内容 Function
橙 Orange	+DC V
灰 Gray	GND
白 White	出力 Output

流れ方向 Flow direction



材質 Materials

No.	名称 Names of parts	材質 Material	備考 Remarks
1	フィッティング Fittings	PPO	
2	Oリング O-rings	FKM	
3	整流板 Rectifier	PPO	
4	スクリュー Screw	PPS-GF30	
5	シャフト Shaft	アルミナ Alumina	
6	ベアリング Bearing	アルミナ Alumina	
7	ボディ Body	PMMA	クリア Clear
8	ホールICセンサ Hall IC sensor	POM 他 POM,etc.	ケーブルAWG24 Cable:AWG24