

規格寸法 Standard dimensions

規格 Std.	L	B	A1	A2	口径 Pipe size
					d
30	100	34	34	28	1/2"
40	110	40	40	36	3/4"

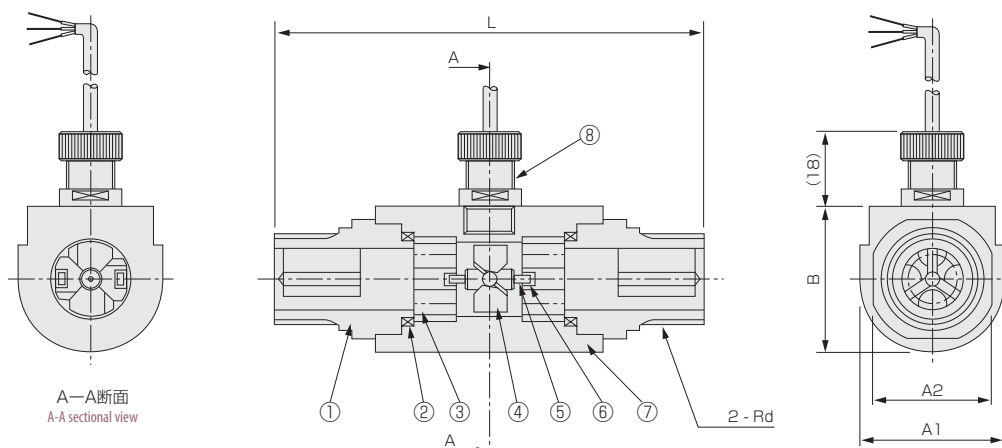
仕様 Specifications

流量精度 Flow accuracy	±3% of FS
使用最高圧力 Max. operating pressure	0.5MPa (G) ※
使用流体温度 Operating fluid temperature	Max. 55°C
使用環境温度 Ambient temperature	0~55°C
パルス出力 Pulse output	NPN オープンコレクタ DC26.4V 15mA Max. 0~約140Hz NPN open collector 26.4VDC 15mA at max., 0~approx140Hz
電源 Power supply	DC5~24V ±10% 8mA Max.
ケーブル長 Cable length	2m

※ 使用環境温度及び、使用流体温度の一方が45°Cを超える場合、使用圧力は、0.3MPa(G)以下に抑えてご使用ください。

※ If the operating environment temperature and/or operating fluid temperature is used in excess of 45°C, it should be used at the operating pressure less than 0.3MPa(G).

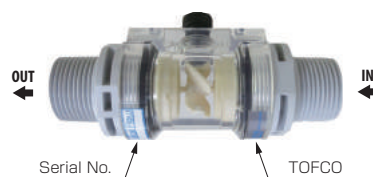
構造図 Structural drawing



配線 Wiring diagram

線色 Cable colors	内容 Function
橙 Orange	+DC V
灰 Gray	GND
白 White	出力 Output

流れ方向 Flow direction



材質 Materials

No.	名称 Names of parts	材質 Material	備考 Remarks
1	フィッティング Fittings	PPO	
2	Oリング O-rings	FKM	
3	整流板 Rectifier	PPO	
4	スクリュー Screw	PPS-GF30	
5	シャフト Shaft	アルミナ Alumina	
6	ベアリング Bearing	アルミナ Alumina	
7	ボディ Body	PMMA	クリア Clear
8	ホールICセンサ Hall IC sensor	POM 他 POM,etc.	ケーブルAWG24 Cable:AWG24