

ヘリカルフロー(表示計一体型)

HF-GCG Series



- 羽根車式デジタルメータ搭載タイプ
- 流れを目視確認
- 警報出力付
- Rotating vane flow meter with digital meter.
- Flow visibility.
- Alarm output can be produced.

注意 計測精度を保つため、接続される配管及び継手は、流路径と同等または流路径以上の内径のものを使用してください。 To keep a measuring accuracy, use pipes and couplings equivalent to dia. of flow path or more than that of them.

型式 Type selection

型式欄にご記入頂き、そのままFAXでもOK! お見積りも、ご注文承ります。

材質 Mtl.	規格1 Std.1	規格2 Std.2	規格3 Std.3	形状 Shape	流体名 Fluids	最大流量 Max. flow	接続口径 Pipe size	オプション Option	特殊項目 For specif item			
HF -	GC	G			0							
									L 流れ方向 : 右→左 Flow direction: Right → Left *4			
									02 Rc 3/8			
									03 Rc 1/2			
									04 Rc 3/4			
									09 特殊 For specif fluid *2			
						Max.			最大流量をご記入下さい。 Shows here max. flowrate. *3			
						1			水 Water			
						9			特殊 For specif fluid *2			
						0			標準 Std.			
					規格 Std.	測定範囲 Measuring range	接続口径(Rc) Pipe size(Rc)					
					30	0.5~5L/min	Rc 3/8					
						1~10L/min	Rc 1/2					
						2~20L/min						
					40	3~30L/min	Rc 1/2					
						5~50L/min	Rc 3/4					
					規格 Std.	仕様 Specifications	瞬間表示 Inst. display	積算表示 Int. display	警報出力 Alarm output	アナログ出力 Analog output	BCD出力 BCD output	電源 Power supply
					DT	表示計EM0100DT搭載 *1 Equipped with the indicator typed EM0100DT	○	—	トランジスタ Transistor	—	—	DC24V
					DR	表示計EM0100DR搭載 *1 Equipped with the indicator typed EM0100DR	○	—	リレー Relay	—	—	DC24V
					9ET	表示計EM0900ET搭載 *1 Equipped with the indicator typed EM0900ET	○	○	トランジスタ Transistor	4-20mA	—	DC24V
					ET	表示計EM1000ET搭載 *1 Equipped with the indicator typed EM1000ET	○	○	トランジスタ Transistor	4-20mA	オプション Optional	DC12~24V
					G	表示計搭載型 A type equipped with an indicator						
					GC	ガラス+SUS Glass + SUS						

*1: 表示計の詳細は表示計・変換器のページをご参照下さい。
 *2: 特殊項目については型式末尾へ明記下さい。詳細は弊社にお問合せ下さい。
 *3: 測定範囲をご参照下さい。
 *4: 標準の流れ方向は向かって左→右です。

*1: For more information on indicators see page on the indicator converter.
 *2: For specif items specify them at end of Type selection in order. For details, consult us with your specification.
 *3: Refer to a table of Measuring range.
 *4: Standard flow direction: Left → Right as one faces.

仕様 Specifications

出力精度 Output accuracy	±3%以内 of FS Within ±3% of FS
使用最高圧力 Max. operating pressure	0.5MPa(G)
使用流体温度 Operating fluid temperature	Max. 50℃
使用環境温度 Ambient temperature	0~50℃(結露なきこと)(No dewing)
出力 Output	DT NPNオープンコレクタ NPN open collector
	DR リレー接点 Relay contact
	9ET, ET NPNオープンコレクタ NPN open collector 4-20mA出力 4-20mA output

電源 Power supply	DT, DR	DC24V 約110mA Approx. 110mA
	9ET	DC24V 約70mA Approx. 70mA
ケーブル Cable	ET	DC12-24V DC12V:約155mA Approx. 155mA DC24V:約70mA Approx. 70mA
	DT, DR	なし None
	9ET, ET	12芯ケーブル 2m 12 wired cable of 2m in length

配線図 Wiring diagram

DT/DR

線色 Cable colors	内容 Contents
No1	電源DC24V Power supply at 24V DC
No2	NC
No3	電源0V Power supply at 0V
No4	CP1
No5	比較出力コモン Common to comparative output
No6	CP2

※詳細は表示計EM0100DT/DR参照。
 ※DRタイプは接点形式を指示して下さい。
 ※ For details to the indicator typed EM0100DT/DR.
 ※ For DR type, indicate the contact form.

規格寸法 A table of standard dimensions

規格 Std.	寸法 (mm) Dimensions(mm)			
	L	B	H	Rc d
30	66	34	(68)	3/8、1/2
40	75	40	(71)	1/2、3/4

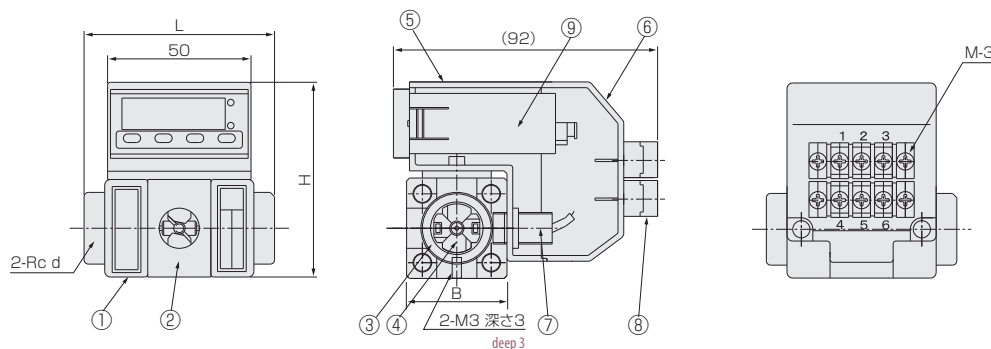
9ET/ET

線色 Cable colors	内容 Contents
黒(細) Black (thin)	パルス入力 Pulse input *1
青 Blue	センサ電源コモン Common to power supply for sensor *1
茶 Brown	センサ電源出力 Output for power supply for sensor *1
橙 Orange	アナログ出力 Analog output
黄 Yellow	積算リセット入力 Integrating reset input
緑 Green	アナログ出力コモン Analog output common
灰 Gray	積算リセットコモン Integrating reset common
桃 Pink	CP1比較出力 Comparative output of CP1
紫 Purple	CP2比較出力 Comparative output of CP2
白 White	比較出力コモン Comparative output common
黒(太) Black (thick)	電源0V Power supply at 0V
赤(太) Red (thick)	電源DC12~24V Power supply at 24V DC *2

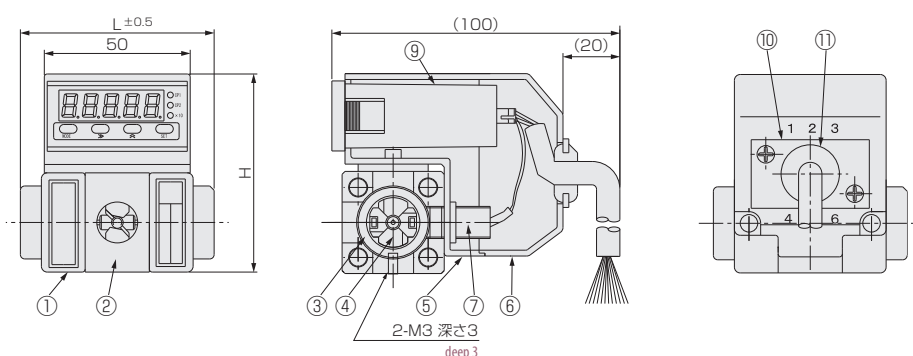
*1:メータケース内部で配線済み。
 *2:9ETはDC24V。
 ※詳細は表示計EM0900ET/EM1000ET参照。
 *1:Wiring done inside the meter case.
 *2:9ET operates at 24VDC.
 ※ For details to the indicator typed EM0900ET/EM1000ET.

構造図 Structural drawing

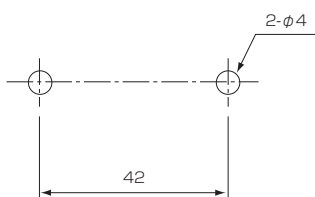
HF-GCGD type



HF-GCGET type



パネルカット図 For panel cut-out



材質 Materials

No.	名称 Names of parts	材質 Mtl.	摘要 Remark
1	フィッティング Fitting	SCS14	PPS対応可 Available for PPS
2	ケース Case	ABS	
3	パイプ Pipe	耐熱ガラス Heat-resistant glass	
4	スクリュー Screw	PPS-GF30	
5	デジタルメータケース Case for DM	PPE	
6	デジタルメータカバー Cover for DM	PPE	
7	ホールICセンサ Hole IC sensor	POM他 POM, etc.	
8	端子台 Terminal block	ABS他 ABS, etc.	
9	デジタルメータ Digital meter		
10	グロメットプレート Grommet	ABS	
11	グロメット Grommet	EPDM	