

ヘリカルフロー(パルス出力)

HF-GCA Series



- 羽根車式、パルス出力タイプ
- 流体を目視確認。
- 小型で直管部不要。
- ニードルバルブにて流量調整が可能。
- 取付姿勢の制約なし。
- Rotating vane flow meter with pulse signal output. ■ Flow visibility.
- Constructed small, and no need to provide with a straight pipe section.
- Flow control can be made by needle valve. ■ No restriction placed on installation attitude.

注意 計測精度を保つため、接続される配管及び継手は、流路径と同等または流路径以上の内径のものを使用してください。 To keep a measuring accuracy, use pipes and couplings equivalent to dia. of flow path or more than that of them.

型式 Type selection

型式欄にご記入頂き、そのままFAXでもOK! お見積り、ご注文承ります。

材質 Mtl.	規格1 Std.1	規格2 Std.2	形状 Shape	流体名 Fluids	最大流量 Max. flow	接続口径 Pipe size	オプション Option	特殊項目 For specif item
HF -	A							
								表示計 Flow indicator
								表示計-変換器のページをご参照下さい。 See page on the indicator/converter.
								02 Rc3/8
								03 Rc1/2
								04 Rc3/4
								09 特殊 For specif fluid *1
								Max. 最大流量をご記入下さい。 Shows here max. flowrate. *2
								1 水 Water
								9 特殊 For specif. fluid *1
								0 ニードルバルブ無し With no needle valve
								1 OUT側ニードルバルブ (下→上後) Needle valve at outlet, (Bottom → Behind top)
								2 OUT側ニードルバルブ (下後→上後) Needle valve at outlet, (Behind bottom → Behind top)
規格 Std.		測定範囲 Measuring range			接続口径 (Rc) Pipe size(Rc)			
30		0.5~5L/min			3/8			
		1~10L/min			1/2			
40		2~20L/min			1/2			
		3~30L/min			3/4			
		5~50L/min						
A		センサ単体 Sensor unit						
GC		ガラス+SUS Glass+SUS						

*1: 特殊項目については型式末尾へ順番に明記下さい。詳細は弊社にお問合せ下さい。
 *2: 測定範囲をご参照下さい。
 *1: For specif items specify them at end of Type selection in order. For details, consult us with your specification.
 *2: Refer to a table of measuring range.

仕様 Specifications

流量精度 Flow accuracy	±3% of FS
使用最高圧力 Max. operating pressure	0.5MPa (G)
使用流体温度 Operating fluid temperature	Max. 100℃
使用環境温度 Ambient temperature	0~55℃ (結露なきこと) 0-55℃ (No dewing)
パルス出力 Pulse output	NPNオープンコレクタ DC26.4V 15mA Max. 0~約140Hz NPN open collector 26.4VDC 15mA at max. 0~approx 140Hz.
電源 Power source	DC 5~24V±10% 8mA Max. DC 5~24V±10% 8mA at Max.
ケーブルの長さ Cable length	2m

急激な圧力変化や温度変化なきこと。
 No abrupt changes in pressure and temperature must be caused.

規格寸法 Standard dimensions

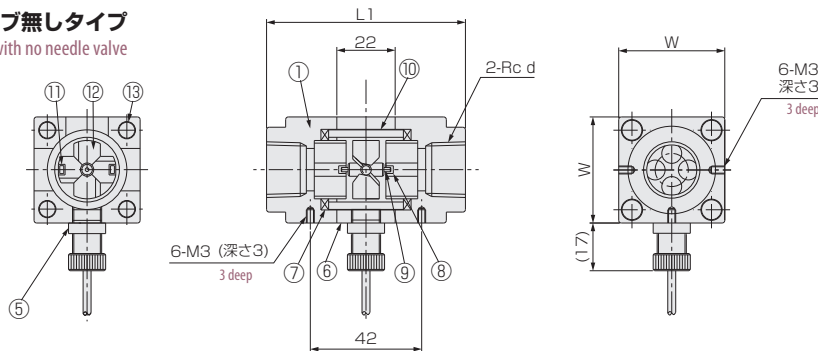
規格2 Std.2	寸法 Dimensions												
	L1	L2	L3	ℓ1	ℓ2	ℓ3	ℓ4	W	A1	A2	C	φD	Rcd
30	66	82	98	31.5	63	17.5	12	34	34.5	22 24	45~57	25 30	3/8 1/2
40	75	93.5	112	33.5	67	22.5	16.5	40	45	24 27	52.5~67	35 38	1/2 3/4

配線図 Wiring diagram

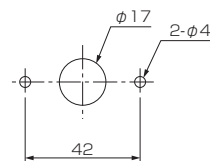
線色 Wire colors	内容 Contents
オレンジ Orange	DC+5~24V
グレー Gray	GND
ホワイト White	パルス出力 (Pulse output)

構造図 Structural drawing

バルブ無しタイプ
Type with no needle valve

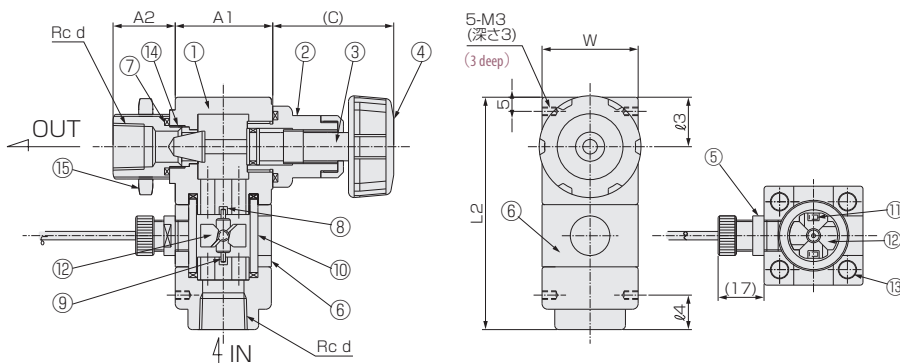


パネルカット図 For panel cut-out

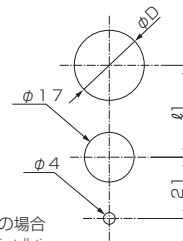


注) φ17はセンサガリパネル側の時のみ必要
Note) φ17 is required, only when sensor is to be installed at panel side.

流れ方向 下→上後 Flow direction: Bottom→Behind top

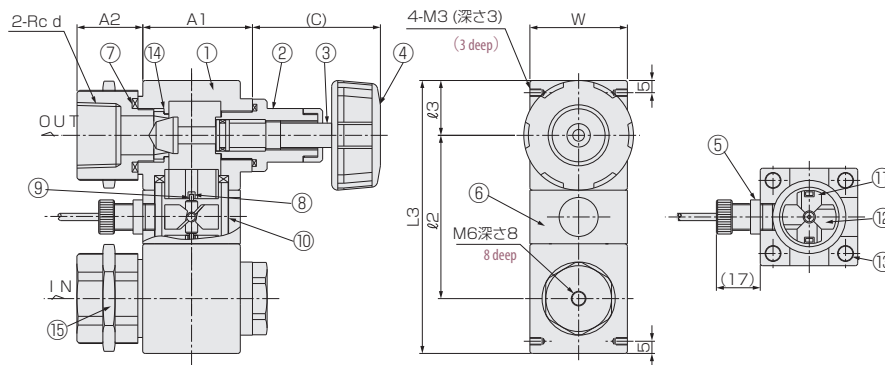


パネルカット図 For panel cut-out

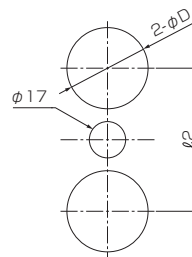


ロックナット取付の場合
For the case of lock nut installation
注) パネル板厚は2mm以上を使用して下さい。
Note) Use panel of 2mm and more in thickness.

流れ方向 下後→上後 Flow direction: Behind bottom→Behind top



パネルカット図 For panel cut-out



注) パネル板厚は2mm以上を使用して下さい。
Note) Use panel of 2mm and more in thickness.

材質 Materials

No.	名称 Names of parts	材質 Mtl.	摘要 Remarks
1	フィッティング Fitting	SCS14	PPS対応可 Available for PPS
2	シリンダ Cylinder	SUS304	
3	ニードル Needle valve	SUS304	
4	ハンドル Handle	PP	
5	ホールICセンサ Hall IC sensor	POM 他 POM, etc.	ケーブルAWG24 Cable AWG24
6	ケース Case	ABS	
7	Oリング O-ring	FPM	
8	ベアリング Bearing	アルミナ Alumina	

No.	名称 Names of parts	材質 Mtl.	摘要 Remarks
9	シャフト Shaft	アルミナ Alumina	
10	パイプ Pipe	耐熱ガラス Heat-resistant glass	
11	サマリウムコバルトマグネット Samariumcobalt magnet	-	
12	スクリュー Screw	PPS	規格30 Std30:PPS-GF30
13	ステイボルト Stay bolts	SUS303	
14	オリフィス Orifice	PEEK	
15	ロックナット Lock nut	C3604	