

フローメータ

FM-PZ Series

- 警報スイッチが取付可能です。
- 短納期。低価格。
- Alarm switch can be installed.
- Quick delivery and offering at a low price.



型式 Type selection




型式欄にご記入頂き、そのままFAXでもOK! お見積もり、ご注文承ります。

規格 Std.	液体 Liquid	形状1 Shape1	形状2 Shape2	流体名 Fluids	流量単位 Units	最大流量 Max. flow	接続口径 Pipe size	オプション Option	特殊項目 For specif item
FM-PZ	W								
								T1	ショートタイプ For short type *3
								FPM	バイトンパッキン Viton packing
								01	Rc 1/4 25
								02	Rc 3/8 50
								03	Rc 1/2 50
						Max.	最大流量をご記入下さい。 Shows here max. flowrate. *2		
					A	mL/min			
					B	L/min			
					Z	特殊 For specif. unit *1			
				1	水 Water				
				9	特殊 For specif. fluid *1				
				0	スイッチ無し With no switch				
				1	リードスイッチA接点 With reed switch of Contact A				
				2	リードスイッチB接点 With reed switch of Contact B				
				A	磁気スイッチ NPN出力A接点 Magnetic switch of NPN output contact A				
				B	磁気スイッチ NPN出力B接点 Magnetic switch of NPN output contact B				
				C	磁気スイッチ PNP出力A接点 Magnetic switch of PNP output contact A				
				D	磁気スイッチ PNP出力B接点 Magnetic switch of PNP output contact B				
				9	特殊 For specif. shape *1				
				0	ニードルバルブ無し With no needle valve				
				1	下側ニードルバルブ付 With needle valve at lower side				
				2	上側ニードルバルブ付 With needle valve at upper side				
				9	特殊 For specif. shape *1				
	W	液体用である事を示します Shows to be used for liquid.							
規格 Std.	測定範囲 Measuring range	口径 Pipe size	材質 Mtl.						
25	40~500mL/min	Rc 1/4	SCS14						
	0.1~1L/min								
	0.2~2L/min								
	1~5L/min								
50	0.3~3L/min	Rc 3/8 1/2	SCS14						
	0.4~5L/min								
	1~10L/min								
	1~15L/min								
	2~20L/min								
	3~30L/min								

*1: 特殊項目に付いては、型式末尾に順番に明記下さい。詳細は弊社にお問合せ下さい。
*2: 測定範囲を参照下さい。

*3: 規格25のみ対応。
測定範囲は水換算 20℃(0MPa(G))条件の流量です。

* スイッチ設定範囲は、FS流量の約20~80%が使用範囲です。ただし、個々の目盛や接点方式等により使用範囲は異なります。
* Max. 5L/minの場合、供給圧力が0.08MPa(G)以上必要となります。

*  は即納品です。ただし、スイッチ付は対応不可。

*1: For specif. items specify them at end of Type selection in order. For details, consult us with your specification.

*2: Refer to a table of Measuring range.

*3: Responding only to Std. 25

* Measuring range shown above are ones equivalent to water at 20℃.

* Set point for contact range shall be within 20%~80% of FS. However, it varies depending on a scale and contact method of flowmeter.

* For Max. 5 L/min it is required to supply pressure at 0.08MPa(G) or more.

* Pictorial mark  shows a quick delivery except that it is the type with switch.

仕様 Specifications

流量精度 Flow accuracy	±5% of FS FS±5%
使用最高圧力 Max operating pressure	0.5MPa (G)
使用流体温度 Operating fluid temperature	Max.60℃
使用環境温度 Ambient operating temperature	0~50℃(結露なきこと)(No dewing)

リードスイッチ仕様 Specifications on reed switch

接点方法 Contact forms	A接点 Contact A B接点 Contact B
接点容量 Contact capacity	DC 0~24V Max. 0.2A
ケーブルの長さ Cable length	50cm (AWG24)

規格寸法 Standard dimensions

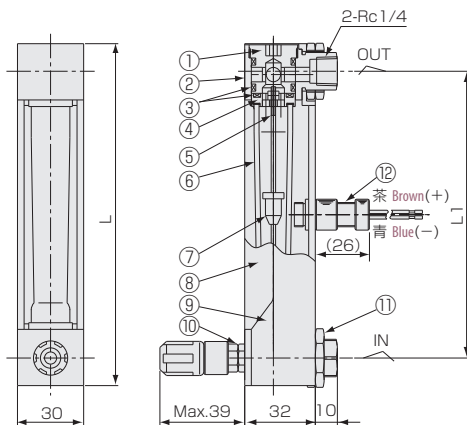
規格 Std.	タイプ Type	L	L1	L2
25	標準 Standard type	155	130	100
	ショートタイプ Short type	139	115	85
50	標準 Standard type	185	150	112

磁気スイッチ仕様 Specifications on magnetic switch

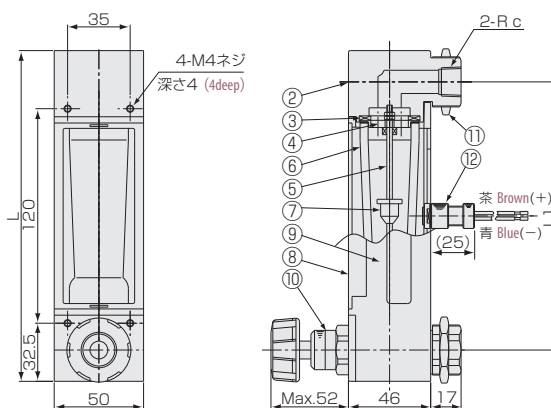
出力形態 Output form	NPN出力-A接点 NPN output contact A NPN出力-B接点 NPN output contact B PNP出力-A接点 PNP output contact A PNP出力-B接点 PNP output contact B
電源電圧 Power supply voltage	DC+12~24V
消費電流 Power consumption	10mA以下 Less than 10mA
出力 Output	オープンドレイン Open drain 耐電圧 Withstand voltage Max. 30V 駆動電流 100mA以下 Driving current Less than 100mA
ケーブルの長さ Cable length	2m (AWG24)

構造図 Structural drawing

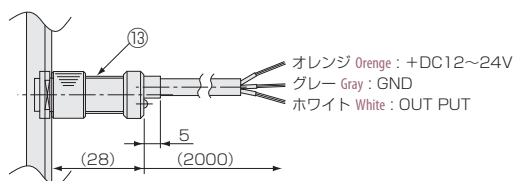
FM-PZ25 type(リードスイッチ付) (with reed switch)



FM-PZ50 type(リードスイッチ付) (with reed switch)

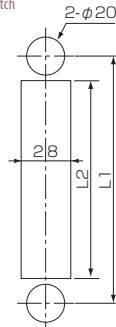


磁気スイッチ Magnetic switch

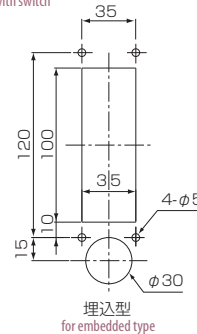


パネルカット図 For panel cut-out

PZ25 type スイッチ付 with switch



PZ50 type スイッチ付 with switch



※ リードスイッチ付きの場合、磁性体パネルには固定できません。
Flow meter equipped with reed-switch is uninstalleable to magnetic panel

材質 Materials

No.	名称 Names of parts	材質 Mtl.
1	キャップ Cap	PPS
2	フィッティング Fittings	SCS14
3	パッキン Packing	NBR
4	ストッパー Stoppers	POM/PPS/SUS316
5	ガイドポール Guiding pole	SUS316
6	テーバー管 Tapered tube	耐熱ガラス Heat-resistant glass

No.	名称 Names of parts	材質 Mtl.	摘要 Remarks
7	フロート Float	SUS316/SUS304	マグネット密封(スイッチ付) Magnet sealed for switch
8	フロントプレート Front plate	PA12	
9	ケース Case	ADC12	
10	ニードルバルブ Needle valve	SUS316	オリフィス Orifice:PEEK
11	ロックナット Locknut	C3604/Ni-3	
12	リードスイッチ Reed switch	SUS303 他 SUS303, etc.	AWG24
13	磁気スイッチ Magnetic switch	POM 他 POM etc.	AWG24