



## 流量表 A table of flowrates

規格 Std.	測定範囲 Measuring range	接点方式 Contact forms	
25	1~10 mL/min *2	近接センサ Proximity sensor *3	* 測定範囲は水換算 20°C(293K)条件の流量です。 * スイッチ設定範囲は、FS流量の20~80%が使用範囲です。ただし、個々の目盛や接点方式等により使用範囲は異なります。 * 1:Max. 5L/minの場合、供給圧力が0.08MPa(G)以上必要となります。 * 2:ロングタイプ製作不可 * 3:ロングタイプのスイッチ付製作不可 * 4:( )ロングタイプ * Measuring range shown above are ones equivalent to water at 20°C. * Set point for contact range shall be within 20%-80% of FS. However, it varies depending on a scale and contact method of flowmeter. * 1:For max 5 L/min it is required to supply pressure at 0.08MPa(G) or more. * 2:Long type of this flow range is not available. * 3:Long type with Magnet Switch is not available. * 4:Flowrates for long type are in parentheses ( ).
	2~20 *2		
	4~50(5~50)*4		
	10~100		
	20~200	リードスイッチ Reed switch *3	
	40~500 (50~500)*4		
	0.1~1 L/min		
	0.2~2		
	0.3~3 *2		
	1~5 *1*2		

## 仕様 Specifications

流量精度 Flow accuracy	標準品 Standard type	±5% of FS
	ショートタイプ Short type	±2% of FS
	ロングタイプ Long type	
使用最高圧力 Max. operating pressure	0.5MPa (G)	
使用流体温度 Max. operating pressure	Max. 60°C	
使用環境温度 Ambient operating temperature	0~50°C(結露なきこと)(No dewing)	

## 近接センサ仕様 Specifications on proximity sensors

電源 Power supply	DC12~24V
制御出力 Control output	200mA Max. 直流開閉形 NPNタイプ ノーマルクローズ * Max. 200mA make-and-break type on DC NPN type Normally close
ケーブルの長さ Cable length	2m (0.14mm <sup>2</sup> Sq - 3芯 3 wires)

## リードスイッチ仕様 Specifications on reed switch

接点方法 Contact forms	A接点 Contact A B接点 Contact B	※配線図は巻末の技術資料参照 ※ For wiring see technical data at the end of this catalog.
接点容量 Contact capacity	DC 0~24V Max. 0.2A	
ケーブルの長さ Cable length	50cm(AWG24)	

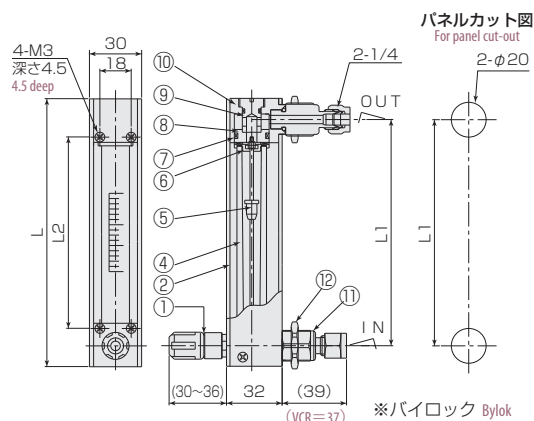
## 規格寸法 Standard dimensions

	L	L1	L2	L3	L4
標準 standard type	154	130	110	104	94
ショートタイプ Short type	139	115	95	89	79
ロングタイプ Long type	244	220	200	—	—

## 構造図 Structural drawing

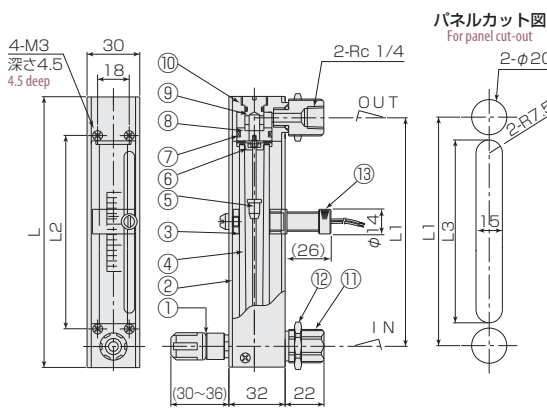
### スイッチなしスウェッジロックタイプ継手付

Without switch but with joints of Swagelok type.



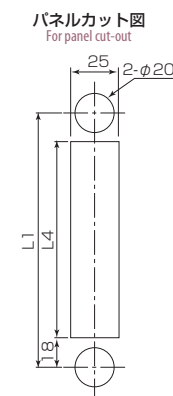
### リードスイッチ付

With reed switch



### 近接センサ付

With proximity sensor.



※ リードスイッチ付きの場合、磁性体パネルには固定できません。 Flow meter equipped with reed-switch is uninstalleable to magnetic panel

## 材質 Materials

No.	名称 Names of parts	材質 Mtl.	摘要 Remarks
1	ニードルバルブ Needle valve	SUS316	オリフィス Orifice : PEEK
2	フロントプレート Front plate	PMMA	
3	センサブラケット Sensor bracket	PMMA	近接センサ仕様は無し No need to proximity sensor
4	テーパ管 Tapered tube	耐熱ガラス/硬質ガラス Heat-resistant glass/Hard Glass	
5	フロート Float	SUS316/Ti	マグネット密封(リードスイッチ付のみ) Magnet sealed for reed switch
6	ストッパー Stoppers	PTFE/SUS316/FPM	
7	Oリング O-ring	NBR	
8	リテーナ Retainer	SUS316	
9	キャップ Cap	SUS316	
10	フィッティング Fittings	SUS316	
11	アダプタ Adapters	SUS316	
12	ロックナット Locknuts	BSBM	メッキ Plating
13	リードスイッチ Reed switch	SUS303 他 SUS303, etc.	AWG24