

フローメータ

FM-PX20 Series

- コンパクト/シンプル。
- 低価格/短納期。
- Compactly and simply constructed
- Quick delivery and offering at a low price.



型式 Type selection

型式欄にご記入頂き、そのままFAXでもOK! お見積もり、ご注文承ります。

規格 Std.	液体 Liquid	形状 Shape	流体名 Fluids	流量単位 Units	最大流量 Max. flow	オプション Option	特殊項目 For specif item
FM - PX	20	W					
						FPM	バイトンパッキン Viton packing
						Max.	最大流量をご記入下さい。 Shows here max. flowrate. *2
				A			mL/min
				Z			特殊 For specif. unit *1
			1				水 Water
			9				特殊 For specif. fluid *1
			0				ニードルバルブ無し With no needle valve
			1				下側ニードルバルブ付 With needle valve at lower side
			2				上側ニードルバルブ付 With needle valve at upper side
			9				特殊 For specif. shape *1
		W	液体用である事を示します Shows to be used for liquid.				
規格 Std.	測定範囲 Measuring range		材質 Mtl		口径 Pipe size		
20	10~100mL/min		BSBM		Rc 1/8		
	20~200mL/min						
	40~500mL/min						

*1: 特殊項目に付いては、型式末尾に順番に明記下さい。詳細は弊社にお問合せ下さい。

*2: 測定範囲をご参照下さい。

※測定範囲は水換算 20℃(293K)条件の流量です。

*1: For specif. items specify them at end of Type selection in order. For details, consult us with your specification.

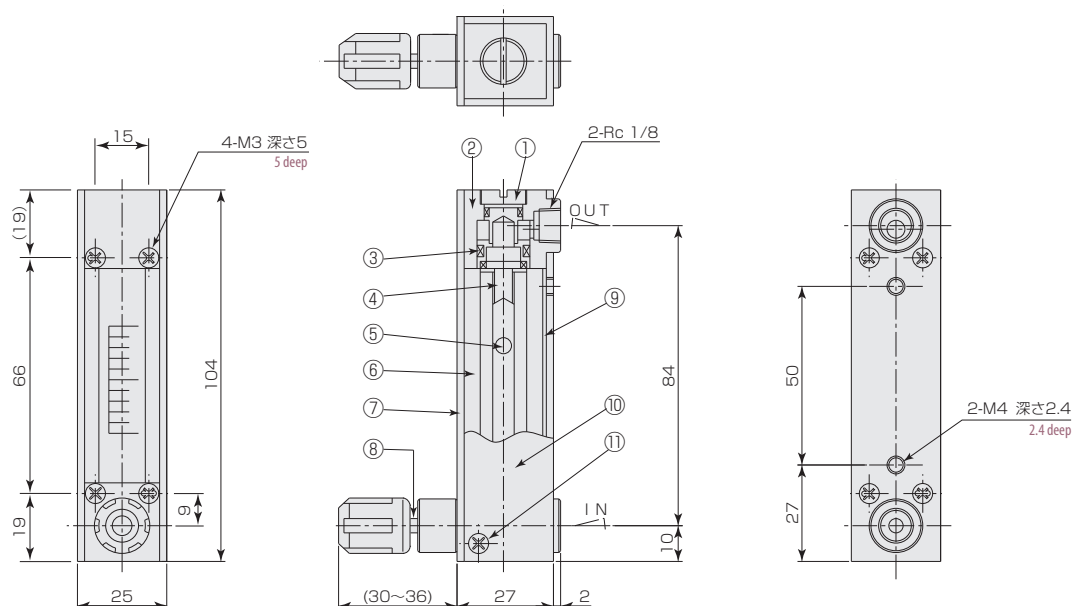
*2: Refer to a table of flow measuring range.

※Measuring range shown above are ones equivalent to water at 20°C.

仕様 Specifications

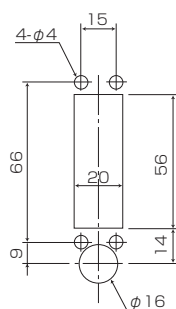
流量精度 Flow accuracy	±5% of FS FS±5%
使用最高圧力 Max. operating pressure	0.5MPa (G)
使用流体温度 Operating fluid temperature	Max. 60°C
使用環境温度 Ambient temperature	0~50°C (結露なきこと) 0~50°C (No dewing)

構造図 Structural drawing

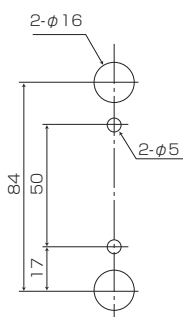


パネルカット図 Panel cut-out

埋込型 Embedded type



標準型 Standard type



材質 Materials

No.	名称 Names of parts	材質 Mtl.	摘要 Remarks
1	キャップ Cap	BSBM	メッキ Plating
2	フィッティング Fittings	BSBM	メッキ Plating
3	パッキン Packings	NBR	
4	ストッパー Stoppers	PTFE	
5	フロート Float	SUS316	
6	テーパ管 Tapered tube	耐熱ガラス Heat-resistant glass	
7	フロントプレート Front plate	PMMA	クリア Clear
8	ニードルバルブ Needle valve	SUS316	オリフィスOrifice:PEEK
9	レフシール Reflecting seal	ユポ YUPO	イエロー Yellow
10	カバー Cover	Al (6063)	ブラック Black
11	サラビス Countersink screw	SUS304	M3