

流量および規格寸法 Flow ranges and standard dimensions

規格 Std.	測定範囲 Measuring range (L/min)	寸法(mm) Dimensions(mm)															備考 Remarks
		L	L1	B	H	L2	b1	L3	L4	φD2	L5	b2	φd→Mx	Z	Rcd→φD1	T	
40	0.3~3	157	130	39	38(37)	102	25	90	14	20	94	37	φ5 M4 深さ9 9 deep	30~38 [31~39]	Rc 3/8→24	17	〔 〕寸法は、パネル埋込型センサは後側のみロングタイプは、製作不可 Parenthetical dimensions for panel embedded type For sensor at rear only No long type
	0.4~4																
	0.4~5																
50	0.3~3	185	150	53	44[46]	120	35	100	15	30	112	40	φ5 M4 深さ9 9 deep	40~52	Rc 3/8→24 Rc 1/2→29	17 [15] 19 [17]	〔 〕寸法は、ロングタイプ 〔 〕寸法は、センサ後付タイプ Parenthetical dimensions for long type Bracketed dimensions for sensor at rear type
	0.4 (0.5) ~5																
	1~10																
	1~15																
	2~20																
3~30	スイッチ不可 No switch installation																
60	2~20	210	160	62	56	140	40	105	10	31	102	42	φ5 M4 深さ9 9 deep	44~59	Rc 1/2→35 Rc 3/4→38	19	〔 〕寸法は、ロングタイプ Parenthetical dimensions for long type
	3~30	(355)	(305)	(62)	(56)	(285)	(40)	(250)	(10)	(31)	(247)	(42)					
	4 (5) ~50	スイッチ不可 No switch installation															
80	4 (5) ~50	307	235	91	81	175	42	145	30	52	145	56	φ6 M5 深さ10 10 deep	60~84	Rc 1→56 Rc 1 1/4→56	25.5	〔 〕寸法は、ロングタイプ ロングタイプのみ製作可能 Parenthetical dimensions for long type. For long type only
	10~100	(397)	(325)	(91)	(81)	(265)	(42)	(235)	(30)	(52)	(235)	(56)					
80L	10~150	(417)	(345)	(91)	(81)	(285)	(42)	(255)	(30)	(52)	(255)	(56)	φ6 M5 深さ10 10 deep	60~84	Rc 1 1/2→61	26.5	〔 〕寸法は、ロングタイプ ロングタイプのみ製作可能 Parenthetical dimensions for long type. For long type only
	20~200																

*測定範囲は、水換算 20℃(293K)条件の流量です。

*スイッチ設定範囲は、FS流量の約20~80%が使用範囲です。ただし、個々の目盛や長さや接続方法等により使用範囲は異なります。

*Measuring range shown above are ones equivalent to water at 20℃.

*Set point for contact range shall be within 20%~80% of FS. However, it varies depending on a scale, size and contact method of flowmeter.

構造図 Structural drawing

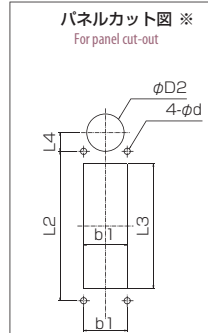
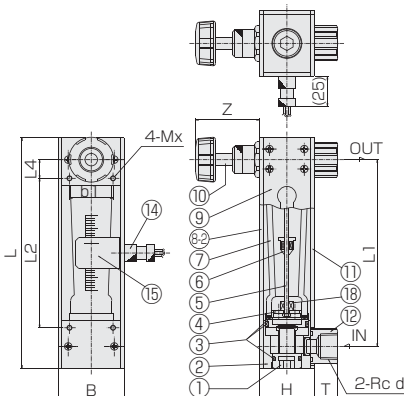
材質 Materials

No.	名称 Name of parts	材質 Mtl.	摘要 Remarks
1	キャップ Cap	SUS316	
2	フィッティング Fittings	SUS304	
3	パッキング Packings	NBR	
4	ストッパー Stoppers	SUS316	
5	ガイドボール Guiding pole	SUS316	
6	フロート Float	SUS304/SUS316/Ti	マグネット密封(スイッチ付) Magnet sealed for switch
7	テーパ管 Tapered tube	耐熱ガラス/硬質ガラス Heat resistant glass/ Hard glass	
8-1	フロントプレート Front plate	Al合金 Al alloy	黒ツヤ消アルマイト処理(アクリル板接着) Black frosted alumite treatment
8-2	フロントプレート Front plate	PMMA	クリア Clear
9	サイドプレート Side plate	Al合金 Al alloy	黒ツヤ消アルマイト処理 Black frosted alumite treatment
10	ニードルバルブ Needle valve	SUS316	ハンドル:PP Handle:PP
11	バックプレート Back plate	PMMA	イエロー Yellow
12	アダプタ Adapters	SUS316	
13	ロックナット Locknuts	C3604/Ni-3	メッキ Chrome plating
14	リードスイッチ Reed switch	SUS303 他 SUS303, etc.	AWG24
15	ポインタ Pointer	PMMA	クリア Clear
16	スイッチプレート Switch plate	ベークライト Bakelite	ブラック Black (PR40 : なし None)
17	ステイボルト Stay bolts	SUS304	
18	ゴムストッパー Rubber stoppers	FPM	

FM-PR40/50/60/80/80L type

パネル埋込みタイプ 上側ニードルバルブ付 リードスイッチ横付

FM-PR40/50/60/80/80L types for panel embedded type with needle valve at upper side and side Reed switch



※ リードスイッチ付きの場合、磁性体パネルには固定できません。 Flow meter equipped with reed-switch is uninstallable to magnetic panel

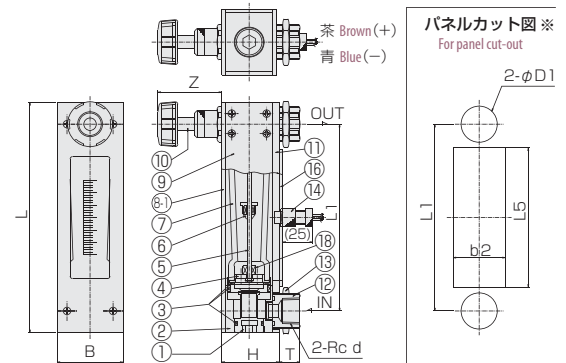
仕様 Specifications

流量精度 Flow accuracy	標準品 Std.	±5% at FS
	ロングタイプ L type	±2% at FS
使用最高圧力 Max. operating pressure		0.5MPa (G)
使用流体温度 Operating fluid temperature		Max. 60℃
使用環境温度 Ambient operating temperature		0~50℃(結露なきこと) (No dewing)
接続方法 Contact forms	A接点 Contact A	
	B接点 Contact B	
接続容量 Contact capacity		0~24VDC Max. 0.2A
ケーブルの長さ Cable length		50cm (AWG24)

FM-PR40/50/60 type

標準タイプ 上側ニードルバルブ付 リードスイッチ後付

FM-PR40/50/60 types for standard type with needle valve at upper side and rear Reed switch



FM-PR80/80L type

標準タイプ 上側ニードルバルブ付 リードスイッチ後付

FM-PR80/80L type for standard type with needle valve at upper side and rear Reed switch

