

フローメータ

FM-NF Series

- 中～大流量対応のフランジ接続型流量計。
- SUS とPVC のフランジ材質選択可。
- 耐蝕型一般工業用タイプ。
- Flange connecting type for corresponding to the medium amount of flow up to the larger one.
- Either stainless steel or PVC is selectable for the material of flange.
- Corrosion resisting type for general industry use.



型式 Type selection

型式欄にご記入頂き、そのままFAXでもOK! お見積もり、ご注文承ります。

規格 Std.	液体 Liquid	形状 Shape	流体名 Fluids	流量単位 Units	最大流量 Max. flow	オプション Option	特殊項目 For specif. item
FM - NF	W						
						FPM	バイトンパッキン Viton packing
						C	保護カバー With protecting cover
						Max.	最大流量をご記入下さい。 Shows here max. flowrate. *2
						B	L/min
						Z	特殊 For specif. unit *1
						1	水 Water
						9	特殊 For specif. fluid *1
						1	オールSUS304材質 All made of SUS304
						2	フランジ材質のみPVC (フロート、ガイドポール等はSUS304) Only material of flanges made of PVC(Float and guiding pole are SUS304)
						9	特殊 For specif. shape *1
						W	液体用である事を示します Shows to be used for liquid.
規格 Std.	規格最大流量 Max. flowrate specified		接続口径 (JIS 10KF) Pipe size(JIS10KF)				
10	～20L/min		10A				
15	～20L/min		15A				
20	～20L/min		20A				
25	～100L/min		25A				
32	～150L/min		32A				
40	～200L/min		40A				
50	～250L/min		50A				
65	～300L/min		65A				

*1: 特殊項目に付いては、型式末尾に順番に明記下さい。詳細は弊社にお問合せ下さい。

*2: 右の測定範囲を参照下さい。

*1: For specif. items specify them at end of Type selection in order. For details, consult us with your specification.

*2: Refer to a table of measuring range right.

流量および規格寸法 Flow ranges and standard dimensions

規格 Std.	測定範囲 <small>Measuring range</small> (L/min)	寸法 (mm) <small>Dimensions(mm)</small>				
		L	d	φC	φD	n-φh
10	0.1~1	330	10A	65	90	4-15
15	0.2~2		15A	70	95	
	0.5~5		20A	75	100	
20	1~10					
25	2~20					
	3~30	330	25A	90	125	4-19
32	5~50					
	10~100	380	32A	100	135	4-19
40	5~50					
	10~100	380	40A	105	140	4-19
50	10~150					
	20~200	470	50A	120	155	4-19
65	20~250					
	30~300	470	65A	140	175	4-19

* 測定範囲は水換算 20℃(293K)条件の流量です。

* Measuring range shown above are ones equivalent to water at 20℃.

仕様 Specifications

FM-NF型(材質SUS304選定時) FM-NF type, when selecting material of SUS304.

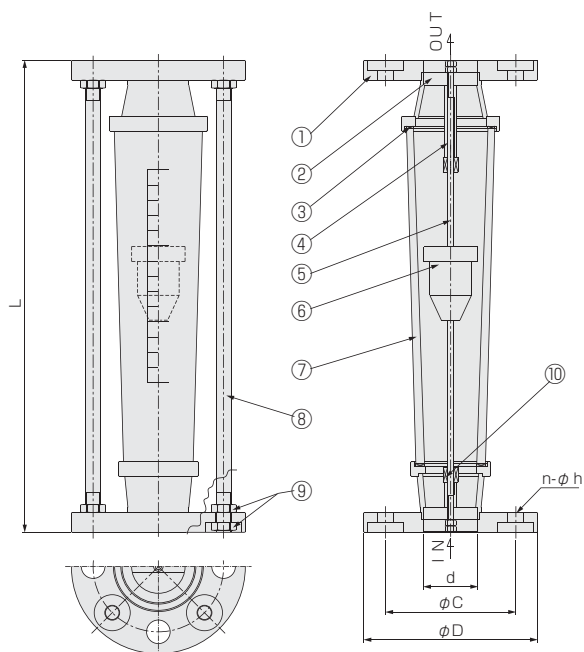
流量精度 <small>Flow accuracy</small>	±3% at FS FS±3%
使用最高圧力 <small>Max. operating pressure</small>	0.5MPa (G)
使用流体温度 <small>Operating fluid temperature</small>	Max.60℃
使用環境温度 <small>Ambient operating temperature</small>	0~60℃(結露なきこと) (No dewing)

FM-NF型(フランジ材質PVC選定時) FM-NF type, when selecting PVC of flange material.

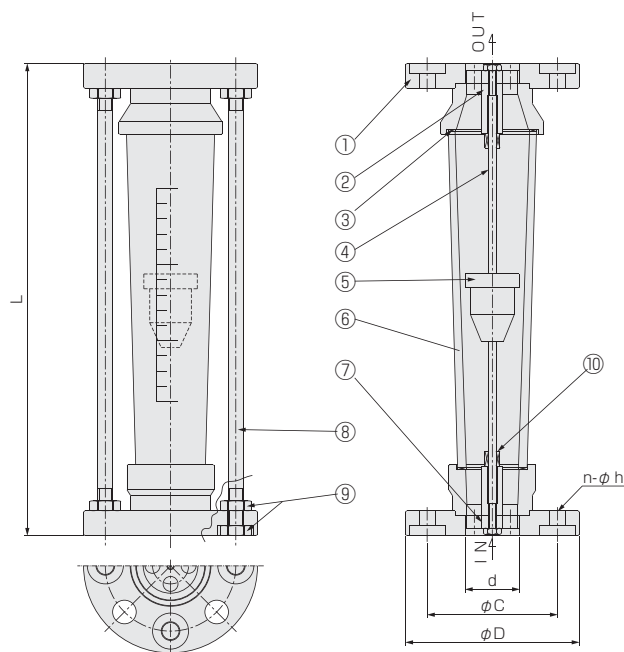
流量精度 <small>Flow accuracy</small>	±3% at FS FS±3%
使用最高圧力 <small>Max. operating pressure</small>	0.35MPa (G)
使用流体温度 <small>Operating fluid temperature</small>	Max.40℃
使用環境温度 <small>Ambient operating temperature</small>	0~40℃(結露なきこと) (No dewing)

構造図 Structural drawing

FM-NF type(形状の1 材質SUS304) (for 1 of shape, material of SUS304)



FM-NF type(形状の2 材質PVC) (for 2 of shape, material of PVC)



材質 (形状1選定時) Materials (when selecting 1 of shape)

No.	名称 <small>Names of parts</small>	材質 <small>Mtl.</small>
1	フランジ <small>Flanges</small>	SUS304
2	エンドプレート <small>End plate</small>	SUS304
3	パッキング <small>Packings</small>	NBR
4	ストッパー <small>Stoppers</small>	SUS304/FPM/PTFE
5	ガイドポール <small>Guiding pole</small>	SUS304/SUS316
6	フロート <small>Float</small>	SUS304/Ti
7	テーパ管 <small>Tapered tube</small>	耐熱ガラス/硬質ガラス <small>Heat-resistant glass/Hard glass</small>
8	ステイボルト <small>Stay bolts</small>	SUS304
9	ナット <small>Nuts</small>	SUS304
10	ゴム/スプリングストッパー <small>Rubber/Spring Stoppers</small>	FPM/SUS304

材質 (形状2選定時) Materials (when selecting 2 of shape)

No.	名称 <small>Names of parts</small>	材質 <small>Materials</small>
1	フランジ <small>Flanges</small>	PVC
2	ストッパー <small>Stoppers</small>	SUS304/FPM/PTFE
3	パッキング <small>Packings</small>	NBR
4	ガイドポール <small>Guiding pole</small>	SUS304/SUS316
5	フロート <small>Float</small>	SUS304/Ti
6	テーパ管 <small>Tapered tube</small>	耐熱ガラス/硬質ガラス <small>Heat-resistant glass/Hard glass</small>
7	エンドプレート <small>End plate</small>	SUS304
8	ステイボルト <small>Stay bolts</small>	SUS304
9	ナット <small>Nuts</small>	SUS304
10	ゴム/スプリングストッパー <small>Rubber/Spring Stoppers</small>	FPM/SUS304