



## 規格寸法 Specified dimensions

### MPA

規格 Std.	寸法(m/m) Dimensions(mm)									流路径 Flow passage
	W	B	B1	C	H	H1	A	d(Rc)		
80	(80)	61	43	18	(36)	18	M5	3/8		φ5.5
85										φ9.5
90	(88)	68	45	21	(40)	21	M5	1/2		φ13
95	(94)	80	56	23	(46)	23	M6	3/4		φ17
100	(100)	88	60	23	(46)	23	M6	1		φ23

### MPB

規格 Std.	寸法(m/m) Dimensions(mm)									流路径 Flow passage
	W	B	B1	C	H1	H	H1	A	d(Rc)	
80	80	61	43	18	16	(35)	16	M5	3/8	φ5.5
85										φ9.5
90	88	61	43	22	16	(41)	16	M5	1/2	φ13
95	94	61	46	23	19	(41)	19	M6	3/4	φ17
100	100	70	50	23	19	(45)	19	M6	1	φ23

## 仕様 Specifications

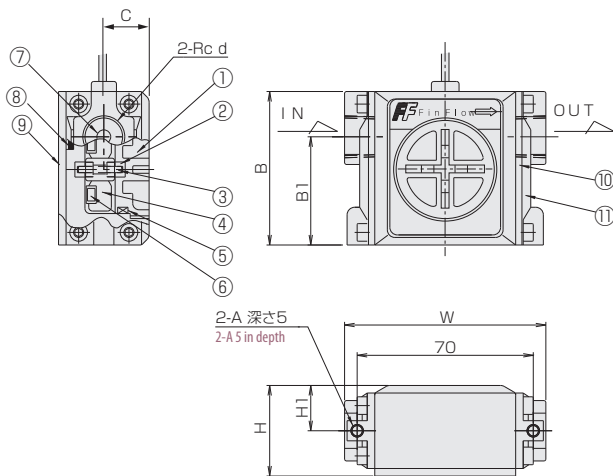
出力精度 Output accuracy	±3% of FS
使用最高圧力 Max. operating pressure	0.35MPa(G)
使用流体温度 Operating fluid temperature	Max.50°C
使用環境温度 Ambient temperature	0~50°C(結露なきこと)(No dewing)
出力 Output	NPNオープンコレクタ Max. DC26.4 15mA Max., 0~約100Hz NPN open collector, Max DC26.4 15mA Max. 0 - approx 100Hz
電源 Power supply	DC5~24V 8mA Max.
ケーブルの長さ Cable length	2m

## 配線 Wiring diagram

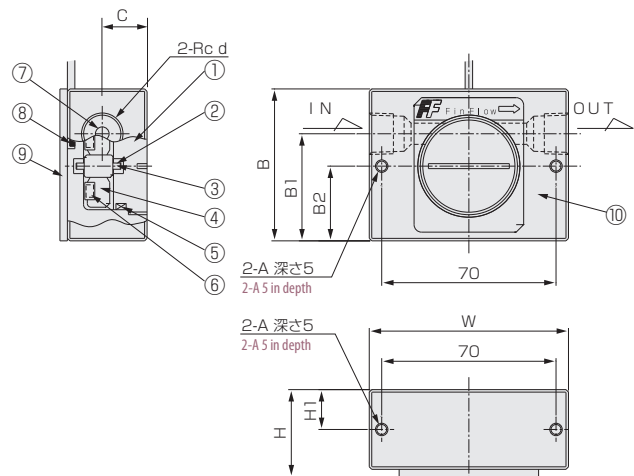
線色 Wire colors	内容 Contents
白黒 Black and white	電圧パルス出力 Pulse output at voltage
黒 Black	0V
赤 Red	DC5~24V 5-24VDC

## 構造図 Structural drawing

### FF-MPA type



### FF-MPB type



## 材質 Materials

No.	名称 Names of parts	FF-MPA	FF-MPB	摘要 Remark
		材質 Mtl.		
1	キャップ Cap	PP/PC	SUS316	FF-MPA: 85型以下PP、90型以上PC PP is used for type less than 85 types and PC is for type more than 90 type.
2	ベアリング Bearing	ジルコニア Zirconia		
3	シャフト Shaft	ジルコニア Zirconia		
4	フィン Fin	PP		
5	Oリング O-ring	FPM		
6	マグネット Magnet	サマリウムコバルト Samarium cobalt		
7	オリフィス Orifice	PP		80型のみ Only 80 type
8	ホールIC Hall IC	-		
9	ボトムプレート Bottom plate	PVC	Al	
10	ケーシング Casing	PP	SUS316	
11	アダプタ Adapter	SCS14	-	