

仕様 Specifications

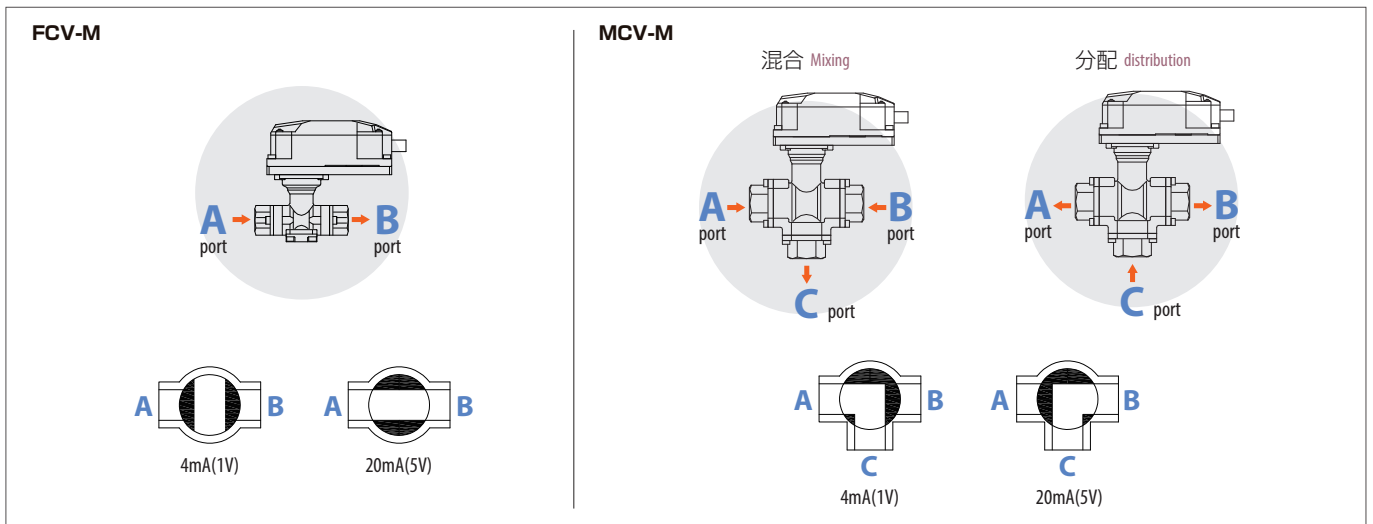
項目 Item	内容 Description								
バルブ形式 Valve design	2方ボール弁 2 way ball valve						3方ボール弁 3 way ball valve		
型式 Model	FCV-M25				FCV-M32		MCV-M32		
オリフィス径 Orifice size	φ3.0	φ4.5	φ6.0	φ7.4	φ7.4	φ9.5	φ16.8	φ10.0 φ16.8	
Cv値(Max.) Cv Value (Max.)	0.36	0.85	1.68	2.61	2.61	4.63	13.0	3.71 9.34	
接続口径 Connection size	Rc1/4", Rc3/8", Rc1/2"				Rc1/2", Rc3/4"	Rc3/4", Rc1"	Rc3/4", Rc1"		
使用流体 Fluid type	WATER、各種液体 WATER, etc.								
使用流体温度 Fluid temperature	0~+60℃ / +130℃/-20~+100℃ / -40℃~+130℃								
周囲環境 Operating temperatures, humidifies	温度: 0~+50℃ Temperature: 0-50℃								
	湿度: 35~85%RH (結露及び凍結なきこと)、室内設置 Humidity: 30-85%RH (Non condensing & No freezing at use of inside installation)								
最大締切差圧 Pressure limit	0.4MPa								
耐圧 Withstand pressure	1.0MPa(G)								
電源 Power supply	DC24V±10% Max.300mA								
入出力信号 Analog I/O	4-20mA / 1-5V / 1-10V (オプション Option)								
入力インピーダンス Input impedance	20Ω(4-20mA) / 1MΩ(1-5V, 1-10V)								
出力許容負荷抵抗 Output Allowable Load Resistance	300Ω以下(4-20mA時) / 1KΩ以上(1-5V, 1-10V時) Below 300Ω in use for 4-20mA and over 1KΩ for 1-5V/1-10V								
駆動方式 Drive system	ステッピングモータ Stepper motor								
分解能(バルブ動作) Resolution of Valve Movement	約3400 approx.3400 steps								
応答性(開度0→100%) Response Time (0 to 100% Open)	約7sec approx.7sec				約14sec approx.14sec	約7sec approx.7sec	約14sec approx.14sec		
	ヒステリシス Valve hysteresis width 1.5%以下 Below 1.5%								
防水・防塵(バルブ) IP grade	IP67相当 Equivalent to IP67								
取付姿勢 Installation orientation	直立・水平(逆さ取付不可) Vertical・Horizontal(Actuator should NOT be in upside down position)								
接液部材質 Wetted materials	SCS13, SUS304, PTFE(充填材入り PTFE-filled)、NBR/FKM/EPDM/Si								
接液部油分 Grease used for wetted materials	禁油仕様(標準) Grease Free (Standard)								
付属品 Accessory	電源ケーブル(約1m)、コントロール信号ケーブル(約2m)、入出力ケーブル(約2m)								
	Power cable(≒1m), Control signal cable(≒2m), I/O signal cable(≒2m)								
質量 Weight	バルブ部 Valve unit		約1500g approx.1500g			約1700g approx.1700g		約1800g approx.1800g	
	電装部 Driver unit		約100g approx.100g						
	ケーブル部 Cables		約300g approx.300g						

換算式 Conversion formula : Cv = Kv × 1.167

Oリング選定表 Oring Selectiton Table

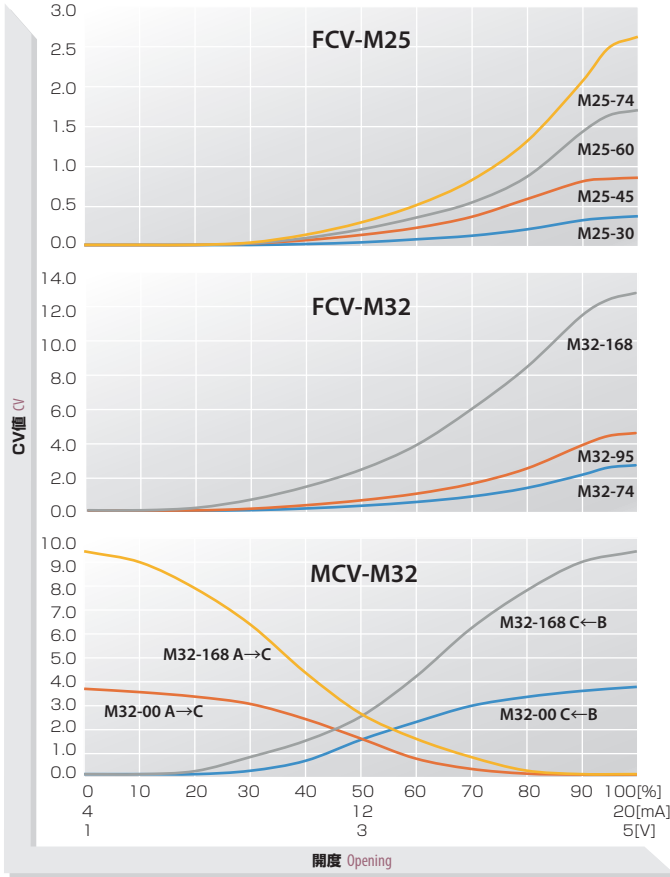
材質 Names of parts	Oリング温度範囲(目安) Temperature Range(O-ring itself)	温度帯(記号) Temperature Zone(Symbol)	特徴(参考) Feature(As reference)
NBR(1種A) (Category1 type A)	30℃ ~ +100℃	S/CA	耐油性、耐摩耗性に優れる。 Excel in oil and abration resistance
FKM(4種D) (Category4 TypeD)	-15℃ ~ +200℃	S/HA	耐油性、耐薬品性、耐熱性に優れる。 Excel in oil, chemical and heat resistance
EPDM	-45℃ ~ +130℃	S/HA/CA/CB	耐候性、耐オゾン性に優れる。 Excel in weather and ozone resistance
Si(4種C) Si(Category4 TypeC)	-50℃ ~ +200℃	S/HA/CA/CB	耐熱性、耐寒性に優れる。 Excel in heat and cold resistance

切替フォーム Switching form

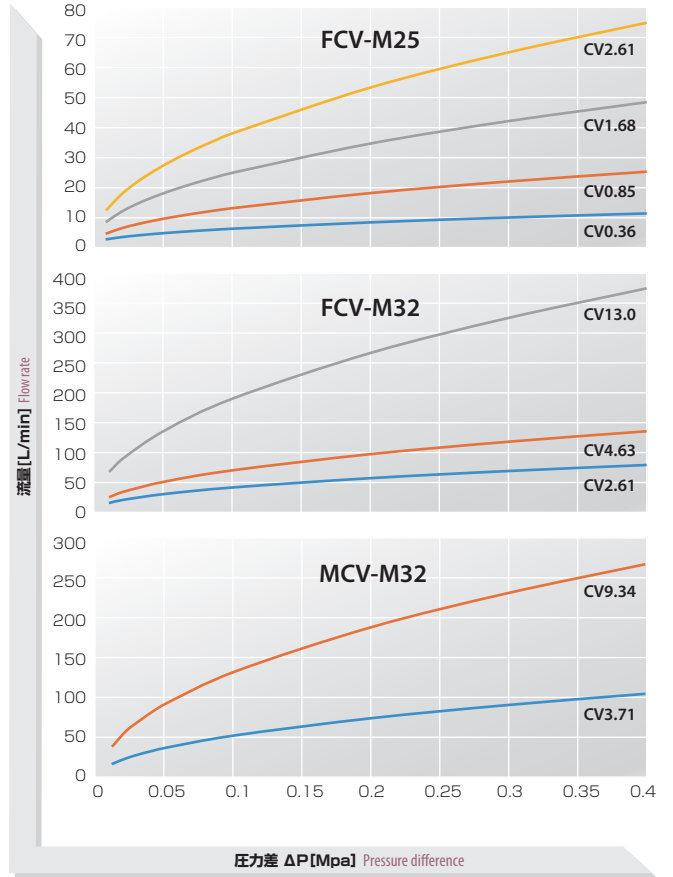


流量特性 Flow characteristic

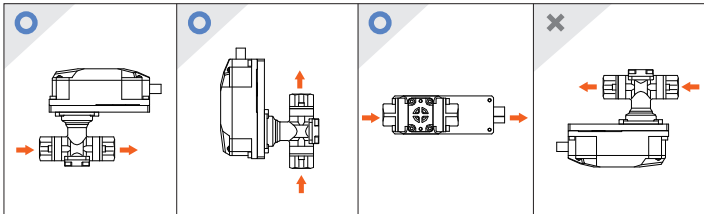
CV値 CV



流量換算表 Flow conversion chart

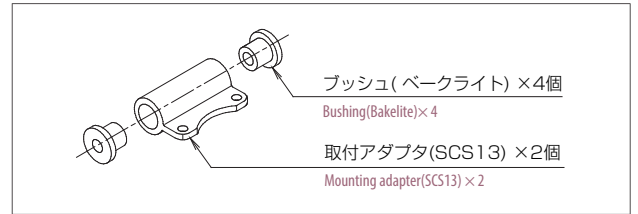


取付姿勢 Installation attitude



※ アクチュエータを下方向にして取り付けないでください。Do not install actuator for both FCV/MCV downward

固定ブラケット(オプション) Securing Bracket (Option)



LED表示 LED light

電源LED(赤) LED (Red): Power

電源ON、OFF、エラーを電源LED(赤)にて表示します。The status of Power ON, Power OFF, or Error is indicated on LED (Red).

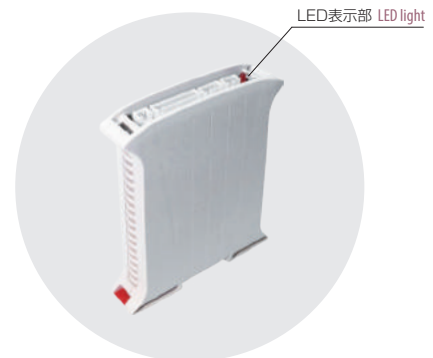
LED(赤)(Red)	周期 Cycle	点灯時間 ON time	内容 Description
消灯 Turned off			電源OFF時 Power OFF
全点灯 Turned on			電源ON時 Power ON
長い点滅 Slow blinking	2.0sec	1.0sec	モータ過電流エラー Over current error on motor
短い点滅 Fast blinking	0.25sec	0.01 sec	内部メモリエラー Memory error

開度LED(緑) LED (Green): Valve position

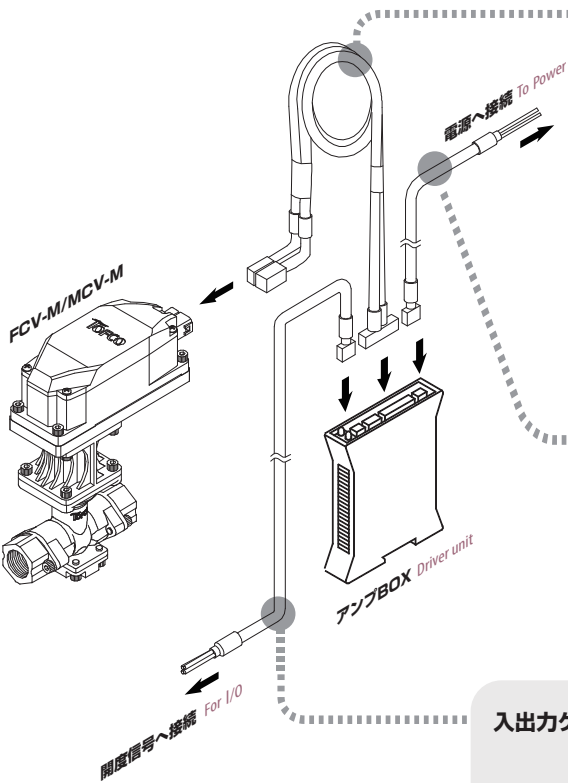
開度値に応じて、開度LED(緑)の点滅間隔が変化(開度に比例)して表示します。Interval of blinking changes depending on valve position.

LED(緑)(Green)	内容 Description
消灯 Turned off	開度0% 0% open
点滅 Blinking	中間開度 50% open
全点灯 Turned on	開度100% 100% open

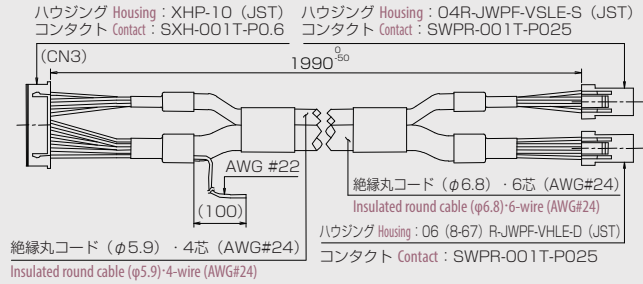
アンプBOX Driver unit



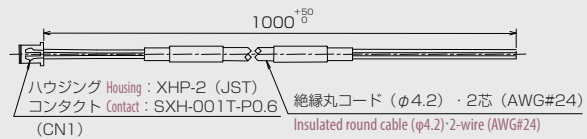
接続方法 Electrical connections



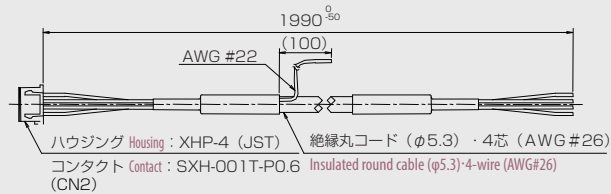
コントロール信号ケーブル Control signal cable



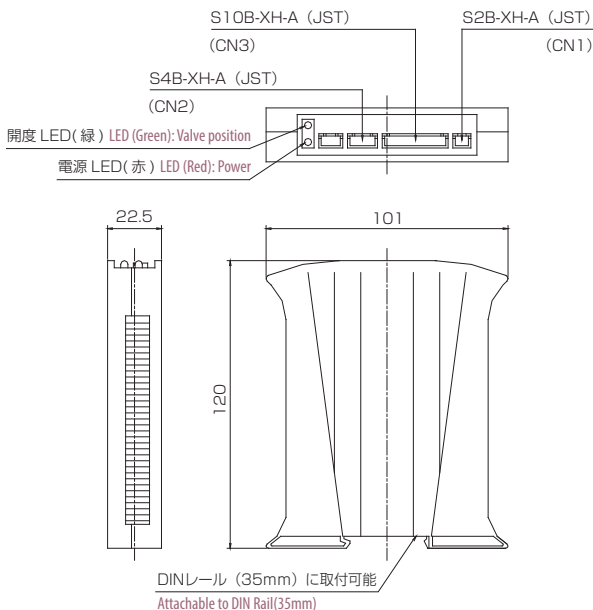
電源ケーブル Power cable



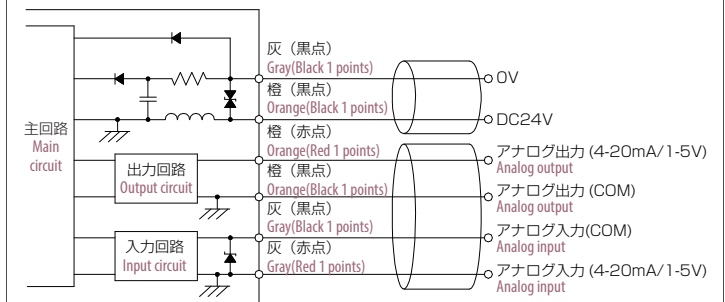
入出力ケーブル I/O cable



アンプBOX Driver unit



入出力回路図 I/O circuit diagram

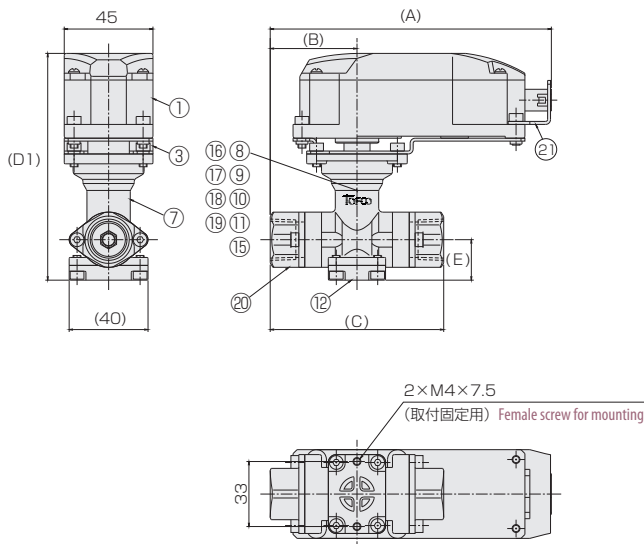


規格寸法 Standard Dimensions

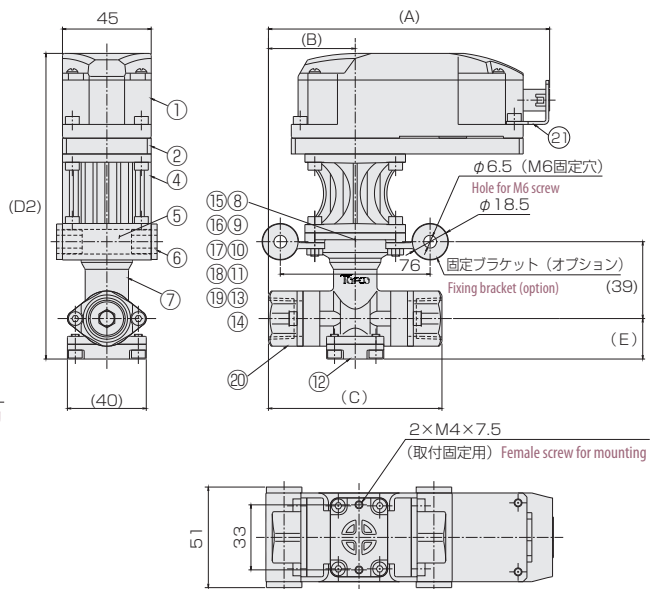
規格 Std.	接続口径 Connection size	寸法 Dimensions(mm)					
		A	B	C	D1	D2	E
FCV-M25	Rc1/4"	136.5	38	76	115	155	20.5
	Rc3/8"						
	Rc1/2"						
FCV-M32	Rc1/2"	146	47.5	95	117.5	157.5	20.5
	Rc3/4"						
FCV-M32 (φ16.8)	Rc3/4"	154	55.5	111	149	189	40.5
	Rc1"	166	67.5	135			
MCV-M32	Rc3/4"	154	55.5	111	163	203	54.5
	Rc1"	166	67.5	135	175	215	66.5

構造図 Structural drawing

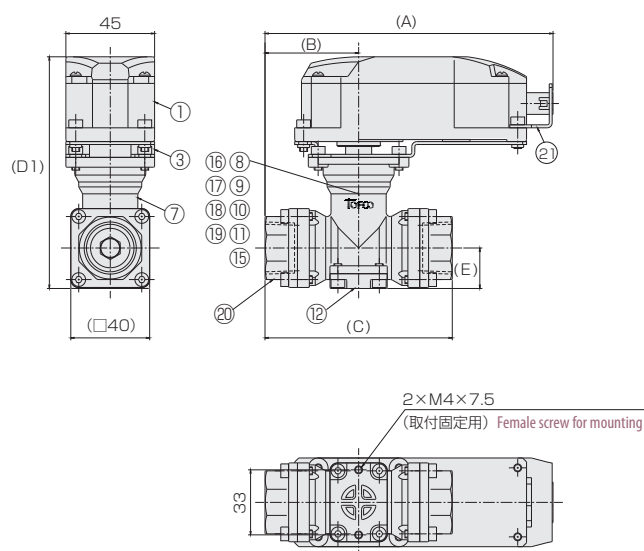
FCV-M25 標準タイプ Standard type



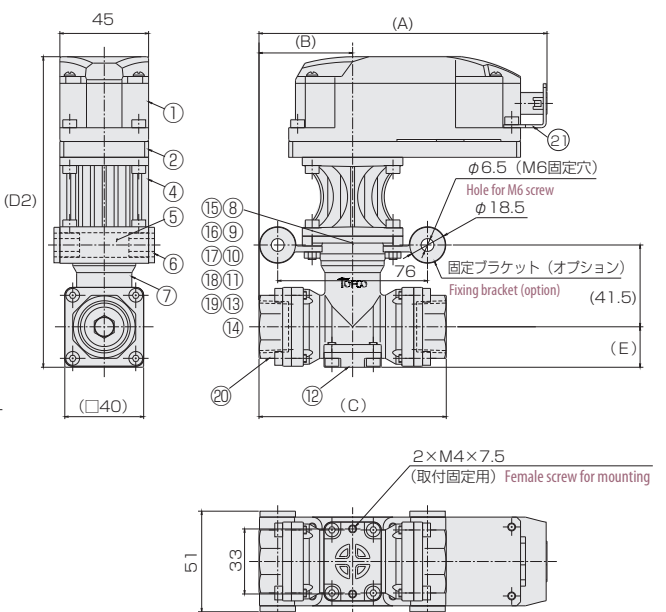
FCV-M25 ハイスペックタイプ High specific type



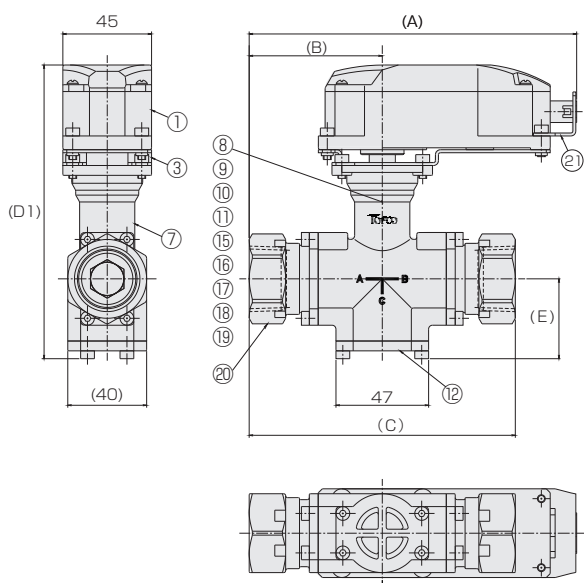
FCV-M32 標準タイプ Standard type



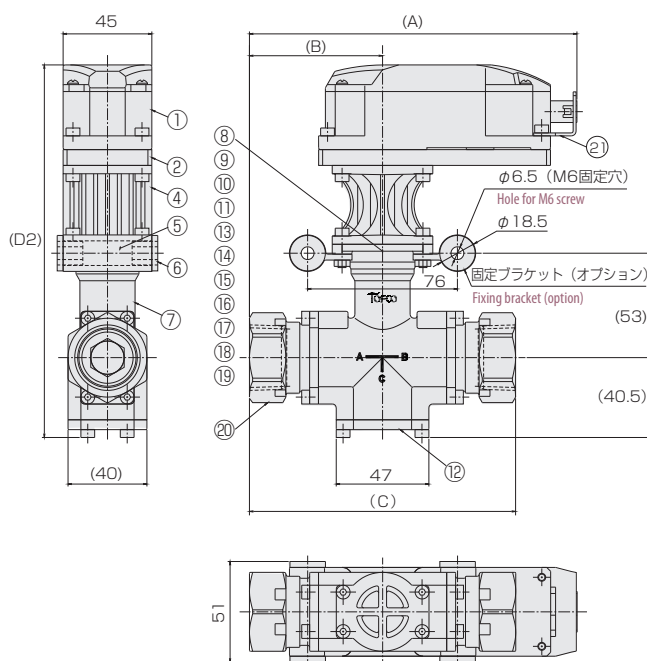
FCV-M32 ハイスペックタイプ High specific type



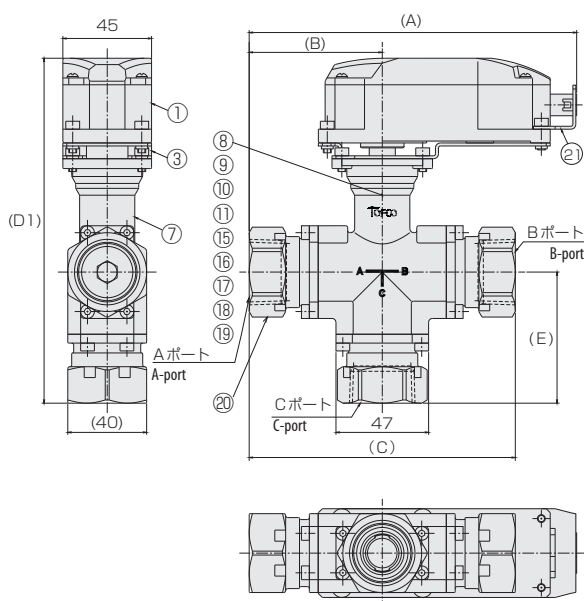
FCV-M32 φ16.8 標準タイプ Standard type



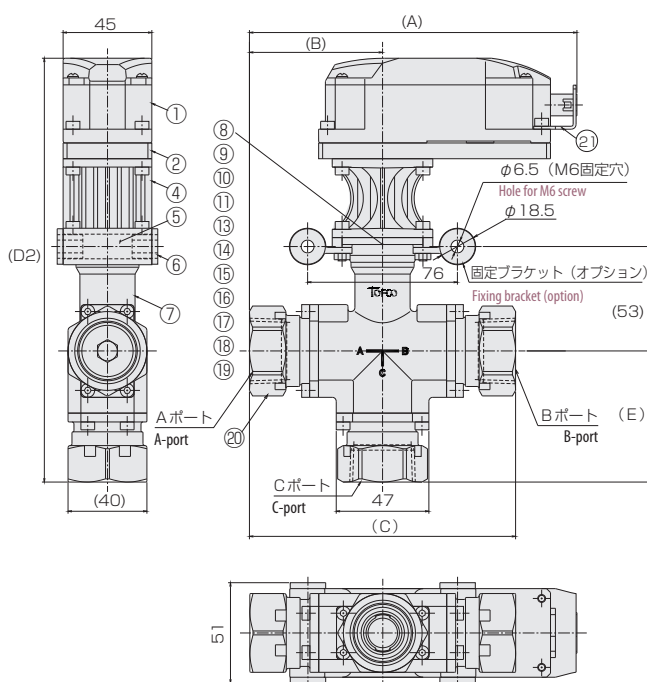
FCV-M32 φ16.8 ハイスペックタイプ High specific type



MCV-M32 標準タイプ Standard type



MCV-M32 ハイスペックタイプ High specific type



材質 Materials

No.	名称 Names of parts	材質 Material
1	アクチュエータ Actuator	AL等 AL,etc.
2	モータブラケット Motor bracket	AL
3	モータブラケット Motor bracket	SUS430
4	遮熱延長ブラケット Heat shield extension shaft	PPS
5	取付アダプタ Mounting adapter	SCS13
6	ブッシュ Bushing	ベークライト Bakelite
7	バルブボディ Valve body	SCS13
8	ボールリテーナロック Ball retainer lockpacking	SCS13
9	Oリング O-ring	NBR/FKM/EPDM/Si
10	ボールシャフト Ball shaft	SUS304
11	ボールパッキン Ball packing	PTFE

No.	名称 Names of parts	材質 Material
12	プラグアダプタ Plug adaptor	SCS13
13	遮熱延長シャフト Heat shield extension shaft	ジルコニア Zirconia
14	カラー Collar	PPS
15	シャフトリテーナ shaft retainer	SUS304
16	皿バネ Spring	SUS304
17	シャフトパッキン押えB Shaft packing fixture B	SUS304
18	シャフトパッキン Shaft packing	PTFE
19	シャフトパッキン押えA Shaft packing fixture A	SUS304
20	アダプタ Adaptor	SCS13
21	コネクタブラケット Connector bracket	SUS430