

フロースイッチ


 Online Store にて販売中!
<http://www.tofco.jp/store/>

FC-SF501/502 Series

- 簡易型の断水スイッチです。
- 低価格、コンパクト、軽量。
- 即納品。
- Most simplified flow proving switch for water stoppage.
- Constructed compact, light weight and offers at low price.
- Quick delivery.



注意 Caution
 樹脂(PMMA,PC)製品については、薬品の混入使用はご遠慮ください。計測精度を保つため、接続される配管及び継手は、流路径と同等または流路径以上の内径のものを使用し、IN側には10D(口径の10倍)、OUT側に5D以上の直管部を設けて下さい。
 Please refrain from mixing in of chemicals to resins (PMMA, PC). To keep a measuring accuracy, use pipes and couplings equivalent to dia. of flow path or more than that of them and provide with a straight pipe 10D and over (ten times the pipe size) to inlet side and to outlet side 5D and over.

型式 Type selection

型式欄にご記入頂き、そのままFAXでもOK! お見積もり、ご注文承ります。

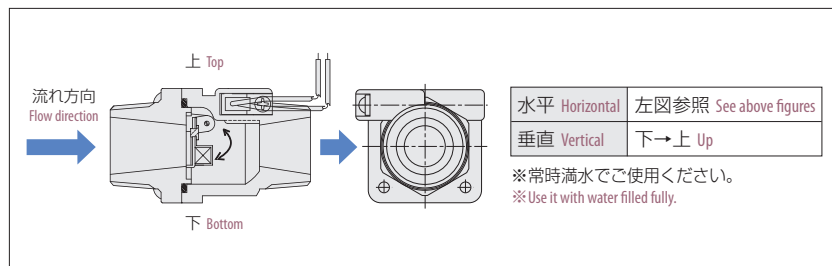
| 規格 Std. | 接点形式 Contact form | 流体名 Fluids | 特殊項目 For specif. item |
|------------|----------------------|---------------|--------------------------|
| FC-SF | 1 | 1 | |
| | | 1 水 Water | |
| | 1 | A接点 Contact A | |
| 規格 Std. | 接続口径 Pipe size | | |
| 501 | R 1/2" | | |
| 502 | R 3/4" | | |

* 1: 特殊項目に付いては、型式末尾に順番に明記下さい。詳細は弊社にお問合せ下さい。
 * 1: For specif. items specify them at end of Type selection in order. For details, consult us with your specification.

仕様 Specifications

| | |
|---------------------------------------|--|
| 流体 Fluids | 水 Water |
| 使用最高圧力 Max. operating pressure | 0.5MPa(G) |
| 使用温度範囲 Operating temperature range | 0~60℃ |
| 接点容量 Contact capacity | Max. AC100V,DC24V 0.3A以下 Below 0.3A |
| 耐久性 Durability | 100,000回 100,000 times |
| ケーブルの長さ Cable length | 50cm(AWG24) |

取付姿勢 Installation attitude

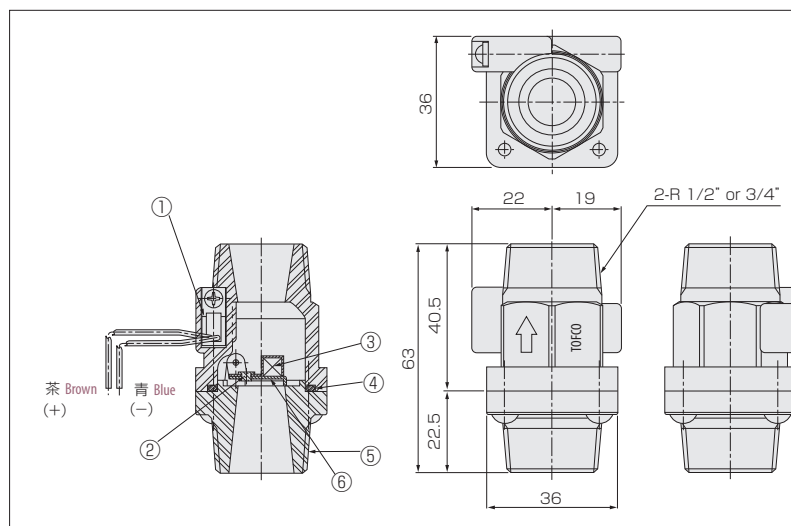


性能 Performance

| | FC-SF501 | FC-SF502 |
|------------------|---|--|
| 水平 Horizontal | 約2.5L/min以上 ON ON at approx 2.5 L/min or more. | 約4L/min以上 ON ON at approx 4 L/min or more. |
| 垂直 Vertical | 約3L/min以上 ON ON at approx 3L/min or more. | 約4.5L/min以上 ON ON at approx 4.5L/min or more. |

※スイッチの設定値は固定となります。
 ※当該値は目安であり、保証値ではございません。
 ※ The setting values of the switch will be fixed.
 ※ The values given are for guidance only, but not those guaranteed.

構造図 Structural drawing



材質 Materials

| No. | 名称 Names of parts | 材質 Mtl. |
|-----|-------------------------|---------------|
| 1 | マグネットスイッチ Magnet switch | PA他 PA,etc. |
| 2 | リベット Rivet | Cu |
| 3 | マグネット Magnet | フェライト Ferrite |
| 4 | O-リング O-ring | NBR |
| 5 | ボディ Body | PA |
| 6 | プレート Plate | SUS304 |