

## フロースイッチ

## FC-SE903



- 構造が非常に簡単で、耐久性に優れています。
- 取付姿勢の制約を受けません。
- 流れ方向上→下へ接続する場合は条件付きで製作致します。
- ※BSBM の仕様の場合、FC-SE901 をご選定下さい。
- Structurally simplified and excellent in durability.
- No restriction on installation posture.
- The type with direction of flow from top to bottom can be made conditionally.
- \* Select FC-SE901 in case of specification on the material of BSBM.

## 型式 Type selection



型式欄にご記入頂き、そのままFAXでもOK! お見積もり、ご注文承ります。

規格 Std.	警報 Alarm	流体名 Fluids	オプション Option	特殊項目 For specialized item	
FC-SE903 -	-	-	-		
			FKM	バイトンパッキン Viton packing	
		1		水 Water	
		9		特殊 For specialized fluid *2	
		1		リードスイッチA接点(設定値以上クローズ) Read switch of contact A(Switch is closed as the float rises past the switch.)	
		2		リードスイッチB接点(設定値以下クローズ) Read switch of contact B(Switch is closed as the float falls past the switch.)	
		9		特殊 For specialized alarm *2	
規格 Std.	スイッチ設定範囲 Switch setting ranges	使用可能流量 *1 Applicable flowrates	接続口径 Connection size	器差 Instrumental error	材質 Material
30	1~5L/min	~20 L/min	Rc 3/8"	±0.5L/min	SUS304
40	1~10L/min	~30 L/min	Rc 1/2"	±1L/min	
50	4~30L/min	~50 L/min	Rc 3/4"	±2L/min	

\*1: 目安になります。

\*2: 特殊項目については、型式末尾に順番に明記下さい。詳細は弊社にお問合せ下さい。

※スイッチ設定範囲表示は水換算 20℃(293K)条件の流量です。

\*1: It indicates the targeted flowrates.

\*2: For specialized items specify them at end of Type selection in order. For details, consult us with your specification.

※Switch setting ranges as shown above are ones equivalent to water at 20℃.

## 規格寸法 A table of standard dimensions

規格 Std.	L	φB	b1	H	h1	d(Rc)	G
30	140	36	26	41	23	3/8"	27
40	150	45	34	52.5	30	1/2"	33
50	150	45	34	52.5	30	3/4"	33

## 仕様 Specifications

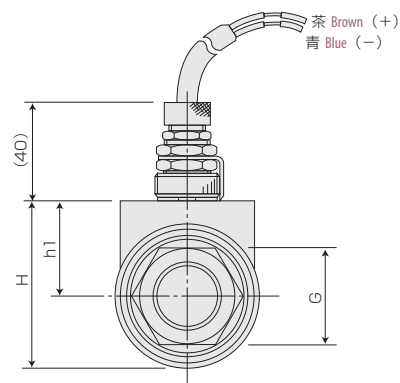
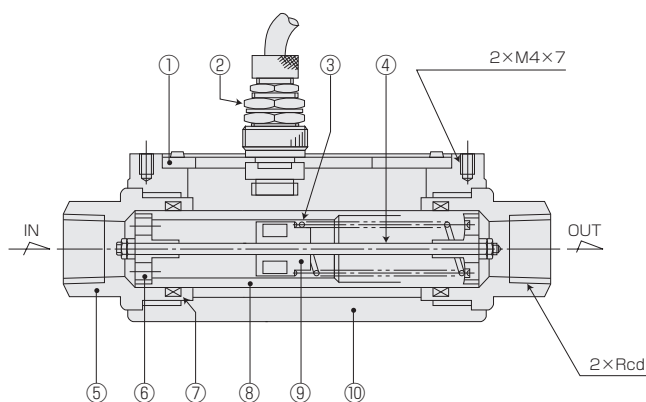
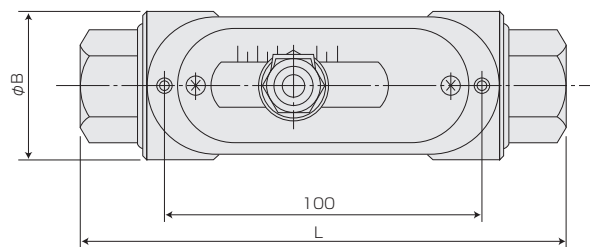
使用最高圧力 Max. operating pressure	1MPa(G)
使用流体温度 Operating fluid temperature	Max. 80℃
使用環境温度 Ambient temperature	0~60℃(結露なきこと) (No dewing)
接点方法 Contact forms ※	A接点 Contact A B接点 Contact B
接点容量 Contact capacity	DC 0~24V Max. 0.2A
ケーブル長 Cable lengths	2m (AWG19)

※A接点：設定値以上クローズ、B接点：設定値以下クローズ

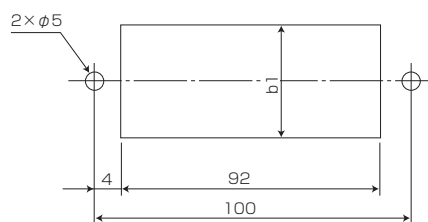
※Contact A: Switch is closed as the float rises past the switch.

Contact B: Switch is closed as the float falls past the switch.

## 構造図 Structural drawing



## パネルカット Panel cut-out



磁性体パネルでは使用できません。

This product is not allowed to mount on a magnetic panel.

## 材質 Materials

No.	名称 Names of parts	材質 Material	備考 Remarks
1	スイッチプレート Switch plate	ベークライト Bakelite	
2	リードスイッチ Reed switch	BSBM他 BSBM, etc	AWG19
3	スプリング Spring	SUS316	
4	ガイドポール Guiding pole	SUS316	
5	フィッティング Fittings	SUS304/SCS14	
6	ストッパー Stoppers	SCS14	
7	Oリング O-rings	NBR	
8	テーパ管 Tapered tube	SUS304	
9	フロート Float	SUS316	マグネット密封 Mg sealed
10	ケース Case	Al合金 Al alloy	