

フローズスイッチ

FC-SE402/403 Series

- 構造が非常に簡単で、耐久性に優れています。
- 取付姿勢の制約を受けません。
- 低価格、短納期。
- 市水、工業用水、純水対応。
- Simply constructed and excellent in durability.
- No restriction on installation posture.
- Quick delivery and offering at a low price.
- Corresponds to city water, industrial water and pure water.



注意

樹脂製品については、薬品の混入使用はご遠慮ください。
With respect to plastic product, please refrain from the use of mixing of chemicals.

型式 Type selection



型式欄にご記入頂き、そのままFAXでもOK! お見積もり、ご注文承ります。

| 規格1 Std.1 | 規格2 Std.2 | 形状 Shape | 流体名 Fluids | 接続口径 Pipe size | オプション Option | 特殊項目 For specif item |
|--------------|--------------|-------------|---------------|--|-----------------------------------|-------------------------------|
| FC-SE | | | | | | |
| | | | | | FPM | バイトンパッキン Viton packing |
| | | | | | 02 | 3/8 規格2 20, 21 Std: 20, 21 *4 |
| | | | | | 03 | 1/2 |
| | | | | | 04 | 3/4 規格2 100 Std: 100 *4 |
| | | | | | 05 | 1 |
| | | | 1 | 水 Water | | |
| | | | 9 | 特殊 For specif. fluid *3 | | |
| | | | 1 | リードスイッチA接点 Reed switch of contact A | | |
| | | | 2 | リードスイッチB接点 Reed switch of contact B | | |
| | | | 9 | 特殊 For specif. shape *3 | | |
| | 規格2 Std.2 | | | スイッチ設定範囲 (WATER換算) Switch setting ranges (Converted in water) | 使用可能流量 *2 Applicable flowrates | 器差 Instrumental error |
| | 20 | | | 0.5~2.5L/min | ~20L/min | ±1L/min内 Within ±1L/min |
| | 21 | | | 1~5L/min | ~20L/min | ±1L/min内 Within ±1L/min |
| | 100 | | | 2~15L/min *1 | ~100L/min | ±5L/min内 Within ±5L/min |
| 規格1 Std.1 | | 材質 Mtl. | | | | |
| 402 | | PPS + PPO | | | | |
| 403 | | PPS + SCS14 | | | | |

*1: SE402タイプは不可。

*2: 目安になります。

*3: 特殊項目については、型式末尾に順番に明記下さい。詳細は弊社にお問合せ下さい。

*4: 規格1の402は接続口径がR1/2のみとなります。

※スイッチ設定範囲は、FS流量の約20~80%が使用範囲です。

*1: No correspondence to SE402.

*2: It indicates targetted flowrates.

*3: For specif. items specify them at end of Type selection in order. For details, consult us with your specification.

*4: Pipe connection for 402 in std 1 is for R1/2 only.

※Set point for contact range shall be within 20%-80% of FS. However, it varies depending on a scale and contact method of flowmeter.

規格寸法 A table of standard dimensions

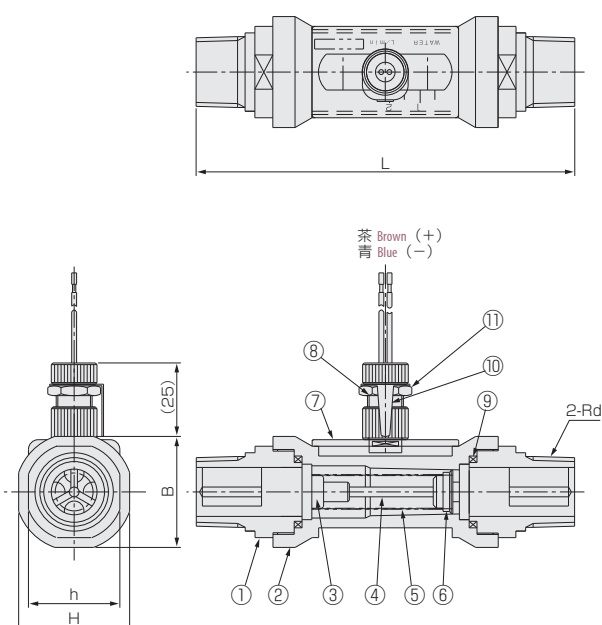
| 規格1 Std.1 | 規格2 Std.2 | L | H | B | h | d |
|--------------|--------------|-----|----|----|----|----------|
| 402 | 20 | 116 | 34 | 34 | 28 | 1/2 |
| | 21 | | | | | |
| 403 | 20 | 90 | 34 | 34 | 28 | 3/8, 1/2 |
| | 21 | | | | | |
| | 100 | 130 | 50 | 50 | 45 | 3/4, 1 |

仕様 Specifications

| | |
|------------------------------------|--------------------------------|
| 使用最高圧力 Max. operating pressure | 0.5MPa (G) |
| 使用流体温度 Operating fluid temperature | Max. 50°C |
| 使用環境温度 Ambient temperature | 0~50°C (結露なきこと) (No dewing) |
| 接点方法 Contact forms | A接点 Contact A |
| | B接点 Contact B |
| 接点容量 Contact capacity | DC 0~24V |
| | Max. 0.2A |
| ケーブルの長さ Cable lengths | 50cm (AWG24) |

構造図 Structural drawing

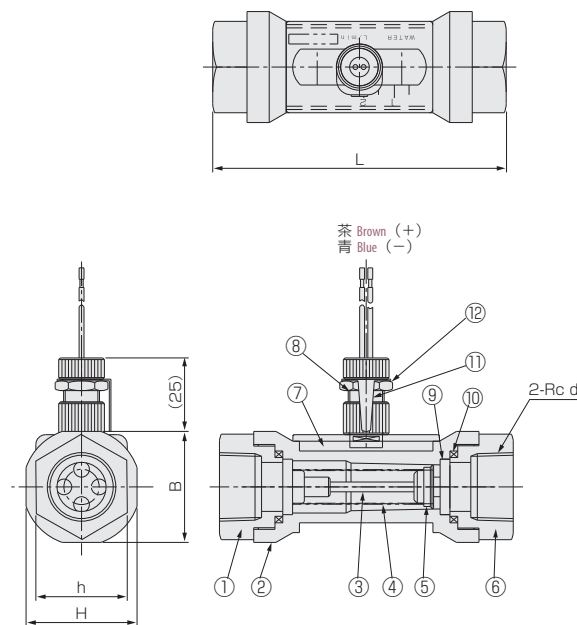
FC-SE402 type



材質 Materials

| No. | 名称 Names of parts | 材質 Mtl. | 摘要 Remark |
|-----|-----------------------|---------------------|-----------|
| 1 | フィッティング Fitting | PPO | |
| 2 | ボディ Body | PPS | |
| 3 | ストッパー Stopper | PPS | |
| 4 | ガイドポール Guiding pole | SUS316 | |
| 5 | スプリング Spring | SUS316 | |
| 6 | フロート Float | ブラマグ Plastic mg. | |
| 7 | スイッチプレート Switch plate | ABS | |
| 8 | リードスイッチ Reed switch | POM他 POM, etc. | |
| 9 | Oリング O-ring | NBR | |
| 10 | 指針 Pointer | 燐青銅 Phosphor bronze | |
| 11 | ナット Nut | C3604 | Ni-3 |

FC-SE403 type



材質 Materials

| No. | 名称 Names of parts | 材質 Mtl. | 摘要 Remark |
|-----|---------------------------|-------------------------|-----------|
| 1 | フィッティングOUT Fitting at Out | SCS14 | |
| 2 | ボディ Body | PPS | |
| 3 | ガイドポール Guiding pole | SUS316 | |
| 4 | スプリング Spring | SUS316 | |
| 5 | フロート Float | ブラマグ/SUS304 Plastic mg. | |
| 6 | フィッティング IN Fitting at IN | SCS14 | |
| 7 | スイッチプレート Switch plate | ABS | |
| 8 | リードスイッチ Reed switch | POM他 POM, etc. | AWG24 |
| 9 | ストッパー Stopper | PPS | |
| 10 | Oリング O-ring | NBR | |
| 11 | 指針 Pointer | 燐青銅 Phosphor bronze | |
| 12 | ナット Nut | C3604 | Ni-3 |