

フロースイッチ

FC-SE301

- 構造が非常に簡単で、耐久性に優れています。
- 流れ方向の制約を受けません。
- 市水、工業用水、OIL 対応。
- 流れ方向上→下へ接続する場合は条件付きで製作致します。
- Structurally simplified and excellent in durability.
- No restriction on flow direction.
- Compatible with flow controls such as tap water, industrial water supply and oil.
- For flow direction top to bottom, it can be conditionally made.



型式 Type selection



型式欄にご記入頂き、そのままFAXでもOK! お見積もり、ご注文承ります。

規格 Std.	警報 Alarm	流体名 Fluids	特殊項目 For specialized item			
FC-SE301 -	<input type="checkbox"/>	<input type="checkbox"/>	<input type="text"/>			
		1 水 Water				
		9 特殊 For specialized fluid * 1				
		1 リードスイッチA接点(設定値以上クローズ) Read switch of contact A(Switch is closed as the float rises past the switch.)				
		2 リードスイッチB接点(設定値以下クローズ) Read switch of contact B(Switch is closed as the float falls past the switch.)				
		9 特殊 For specialized alarm * 1				
規格 Std.	スイッチ設定範囲 Contact setting ranges	使用可能流量(目安) Available flow ranges(It indicates the targeted flowrates)	接続口径 Connection size	器差 Instrumental error	材質 Material	
30	0.2~2L/min	~10L/min	Rc 3/8"	±0.5L/min内 Within ±0.5L/min	BSBM Ni-3	
40	0.5~5L/min	~20L/min	Rc 1/2"	±1L/min内 Within ±1L/min		
50	1~10L/min	~50L/min	Rc 3/4"	±2L/min内 Within ±2L/min		
100	2~15L/min	~100L/min	Rc 1"	±5L/min内 Within ±5L/min		

* 1: 特殊項目については、型式末尾に順番に明記下さい。詳細は弊社にお問合せ下さい。

※スイッチ設定範囲表示は水換算 20℃(293K)条件の流量です。

* 1: For specialized items specify them at end of Type selection in order. For details, consult us with your specification.

※Switch setting ranges as shown above are ones equivalent to water at 20°C.

規格寸法 A table of standard dimensions

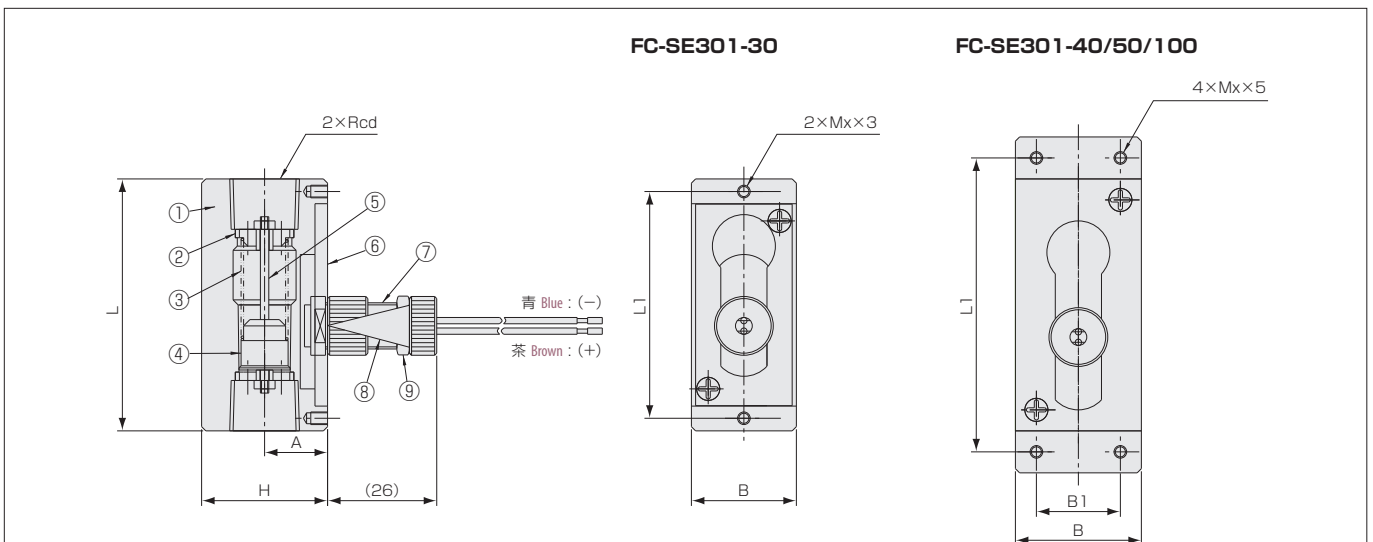
規格 Std.	L	L1	L2	A	H	B	B1	Rcd	Mx	ΦD
30	60	54	48	15	30	25		3/8"	M3	φ4
40	80	70	60	19	35	30	20	1/2"	M3	φ4
50	80	70	60	20	37	35	25	3/4"	M3	φ4
100	115	105	85	25	50	50	40	1"	M4	φ5

仕様 Specifications

使用最高圧力 Max. operating pressure	2MPa(G)
使用流体温度 Operating fluid temperature	Max. 80℃
使用環境温度 Ambient temperature	0~60℃ (結露なきこと No dewing)
接点方法 Contact forms ※	A接点 Contact A B接点 Contact B
接点容量 Contact capacity	DC 0~24V Max. 0.2A
ケーブル長 Cable lengths	50cm (AWG24)

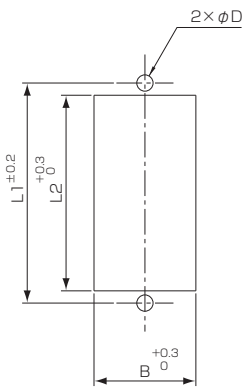
※A接点：設定値以上クローズ Contact A:Switch is closed as the float rises past the switch.
B接点：設定値以下クローズ Contact B:Switch is closed as the float falls past the switch.

構造図 Structural drawing

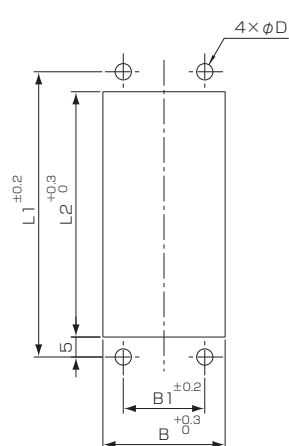


パネルカット Panel cut-out

FC-SE301-30



FC-SE301-40/50/100



磁性体パネルでは使用できません。
This product is not allowed to mount on a magnetic panel.

材質 Materials

No.	名称 Names of parts	材質 Material	備考 Remarks
1	ボディ Body	BSBM	Ni-3
2	ストッパー Stoppers	BSBM	
3	スプリング Spring	SUS316	
4	フロート Float	SUS304	マグネット密封 Mg sealed
5	ガイドポール Guiding pole	SUS316	
6	スケールプレート Scale plate	ベークライト Bakelite	
7	リードスイッチ Reed switch	SUS303 他 SUS303, etc	AWG24
8	ポインター Pointer	燐青銅 Phosphor bronze	
9	ナット Nuts	C3604/Ni-3	