

フローチェッカー

FC-SA40 Series



- 流量指示は磁気追従方式を採用。
- 低価格、短納期。
- 金属テーパ管 (FC-SA40S 型)と、透明ポリカーボネートテーパ管 (FC-SA40M 型)の2種類があります。
- Externally magnetic following system is applied to flow indication.
- Quick delivery and offering at a low price.
- Two kinds of tapered tubes are used, one is made of metal (for FC-SA40S type) and other polycarbonate (for FC-SA40M type)

注意 樹脂(PC)製品については、薬品の混入使用はご遠慮ください。
 Caution With respect to plastic product (PC), please refrain from the use of mixing of chemicals.

型式 Type selection

型式欄にご記入頂き、そのままFAXでもOK! お見積もり、ご注文承ります。

規格 Std.	形状 Shape	流れ方向 Flow direction	流体名 Fluids	流量単位 Units	最大流量 Max. flow	材質 Mtl.	接続口径 Pipe size	オプション Option	特殊項目 For specif item
FC-SA40									
								FPM	バイトンパッキン Viton packing
								01	Rc 1/4
								02	3/8
								03	1/2
								04	3/4
								BS	BSBM
								304	SUS304
								Max.	最大流量を示します Shows here max. flowrate *3
								B	L/min
								Z	特殊 For specif. units *1
								1	水 Water
								9	特殊 For specif. fluids *1
								R	左→右 Left → Right
								L	右→左 Right → Left
								U	下→上 Down → Up
								D	上→下 Up → Down *2
								0	スイッチ無し With no switch
								1	リードスイッチA接点 With reed switch of contact A
								2	リードスイッチB接点 With reed switch of contact B
								9	特殊 For specif. shape *1
規格 Std.	測定範囲 Measuring range	テーパ管 Tapered tube	備考 Remark						
S	0.1~1L/min	金属テーパ管 Metal tapered tube	流れ方向は 下→上 限定 Restriction made down to up on flow direction.						
	0.2~2L/min								
	0.4~5L/min								
	1~10L/min	金属テーパ管 Metal tapered tube							
	1~15L/min								
	2~20L/min								
M	0.4~5L/min	ポリカーボネートテーパ管 + FPMパッキン Polycarbonate tapered tube + FPM packings	流れ方向は 下→上 限定 Restriction made down to up on flow direction.						
	1~10L/min								

*1: 特殊項目に付いては、型式末尾に順番に明記下さい。詳細は弊社にお問合せ下さい。
 *2: D.流れ方向 上→下は、条件付で制作可。(配管上満水である事)
 *3: 測定範囲を参照下さい。
 ※測定範囲は水換算 20℃(293K)条件の流量です。
 ※スイッチ設定範囲は、FS流量の約20~80%が使用範囲です。ただし、個々の目盛や接点方式等により使用範囲は異なります。
 *1: For specif. items specify them at end of Type selection in order. For details, consult us with your specification.
 *2: Flow direction D (to flow top to bottom) is conditionally made(Pipe must be filled fully with water)
 *3: Refer to a table of Measuring range.
 ※Measuring range shown above are ones equivalent to water at 20℃.
 ※Set point for contact range shall be within 20%~80% of FS. However, it varies depending on a scale and contact method of flowmeter.

寸法表 A table of Dimensions

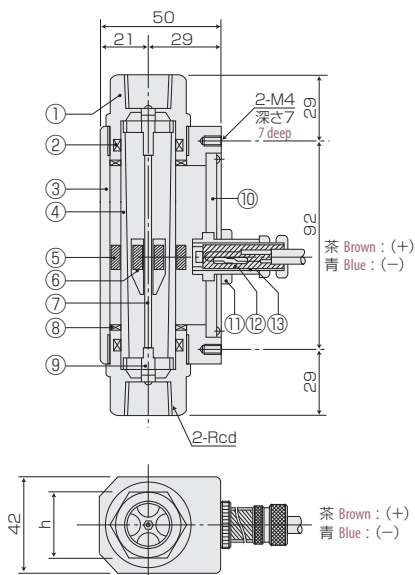
d (Rc)	h 寸法 (mm) h dimensions(mm)	
	材質 Mtl.	
	BSBM	SCS14
1/4	30	22
3/8	30	22
1/2	30	33
3/4	33	33

仕様 Specifications

流量精度 Flow accuracy	±5% of FS
使用最高圧力 Max. operating pressure	0.5MPa (G)
使用流体温度 Operating fluid temperature	Max. 50℃
使用環境温度 Ambient temperature	0~50℃ (結露なきこと) (No dewing)
接点方法 Contact forms	A接点 Contact A
	B接点 Contact B
接点容量 Contact capacity	DC 0~24V 0-24VDC
	Max. 0.2A
ケーブルの長さ Cable length	2m (AWG19)

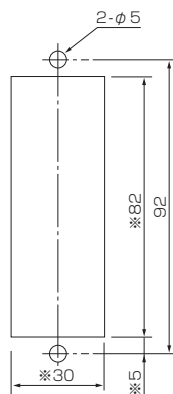
構造図 Structural drawing

FC-SA40M type (浮遊式スイッチ付) (Floating type with switch)



FC-SA40S type (スイッチ付) (with contact)

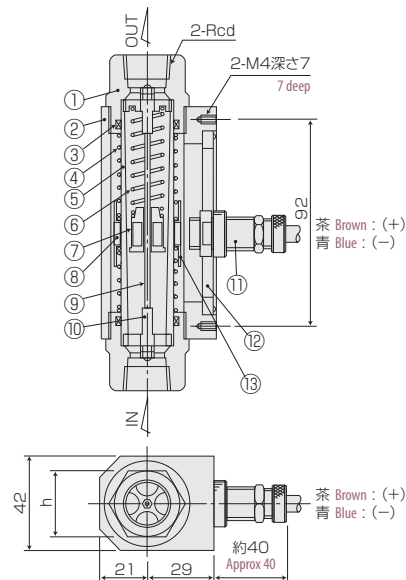
パネルカット図 For panel cut-out



注) ※印のカット寸法は、スイッチ付仕様のみ
ご使用ください。

Note) Cut-out dimension marked with * is used for
switch installation only.

リードスイッチ付きの場合、磁性体パネルには
固定できません。
Flow meter equipped with reed-switch is uninstalleable to
magnetic panel



材質 Material

No.	名称 Names of parts	材質 Mtl.	摘要 Remark
1	フィッティング Fittings	BSBM/SUS304	
2	Oリング O-ring	FPM	
3	ケース Case	PC	クリア Clear
4	テーパ管 Tapered tube	PC	クリア Clear
5	インジケータ Indicator	ネオジプラスチック Neodym plastic	
6	フロート Float	PMMA	マグネット密封(スイッチ付) Magnet sealed for switch
7	ガイドポール Guiding pole	SUS316	
8	クッションパッキン Cushion packings	NBR	
9	ストッパー Stoppers	PC	
10	スイッチプレート Switch plate	ベークライト Bakelite	ブラック Black
11	スイッチロックナット Locknut for switch	BSBM	ニッケルメッキ Nickel plating
12	リードスイッチ Reed switch	BSBM他 BSBM, etc.	AWG19
13	スイッチカラー Switch collar	BSBM	ニッケルメッキ Nickel plating

*スイッチ無しタイプは⑩スイッチプレートがバックプレートになります。
材質:PMMA(ホワイト)。

*In case of type without switch item No.10 of switch plate changes to back plate.
Mtl.: PMMA(White)

材質 Material

No.	名称 Names of parts	材質 Mtl.	摘要 Remark
1	フィッティング Fittings	BSBM/SUS304	
2	ケース Case	PC	クリア Clear
3	Oリング O-ring	NBR	
4	サポートスプリング Supporting spring	SUS316	
5	テーパ管 Tapered tube	BSBM/SUS304	
6	スプリング Spring	SUS316	
7	フロート Float	SUS316	マグネット密封(スイッチ付) Magnet sealed for switch
8	インジケータ Indicator	フェライト Ferrite	
9	ガイドポール Guiding pole	SUS316	
10	ストッパー Stoppers	BSBM/SCS14	
11	リードスイッチ Reed switch	BSBM他 BSBM, etc.	AWG19
12	スイッチプレート Switch plate	ベークライト Bakelite	ブラック Black
13	サポートリング Support ring	PE	

*スイッチ無しタイプは⑫スイッチプレートがバックプレートになります。
材質:PMMA(ホワイト)。

*In case of type without switch item No.12 of switch plate changes to back plate.
Mtl.: PMMA(White)