

## FC-S40B/S40F Series

## ■特長 Features

- ★シンプルでコンパクト
- ★低価格・短納期
- ★測定管材質を透明ポリカーボネート (S40B型〈標準タイプ〉) と金属テーパ管 (S40F型〈耐熱タイプ MAX140℃〉) の2機種を規格しました。
- ★Simple and compact in construction.
- ★Quick delivery and offering at a low price.
- ★Two kinds of materials selected for tapered tube, one is transparent polycarbonate for standard S40B type and other is metal tapered tube for S40F type which is heat resistant type at max 140℃.



**Caution** 樹脂 (PMMA,PC) 製品については、薬品の混入使用はご遠慮ください。  
With respect to plastic product, please refrain from the use of mixing of chemicals.

## ■型式 Type selection

FC	-	S40	規格 Std.	-	形状1 Shape1	形状2 Shape2	形状3 Shape3	流体名 Fluids	-	流量単位 Units	MAX流量 Max flow					
											MAX	MAX流量をご記入下さい。 Show here max. flowrate. *5				
										B		L/min				
										Z		特殊 For specif. unit *1				
								1				水 Water				
								9				特殊 For specif. fluid *1				
								0				↑ 流れ方向 下→上 Flow direction: Bottom → Top *2				
								1				↖ 流れ方向 下→上後 Flow direction: Bottom→Behind top *3				
								2				↑ 流れ方向 下後→上 Flow direction: Behind bottom →Top *4				
								3				↖ 流れ方向 下後→上後 Flow direction: Behind bottom→Behind top				
								0				ニードルバルブ無し With no needle valve				
								1				IN側ニードルバルブ付 With needle valve at inlet				
								2				OUT側ニードルバルブ付 With needle valve at outlet				
			S									標準型 (ブラケットなし) Standard type (with no bracket)				
			P									ブラケット付 With bracket				
			Z									特殊 For specif. shape *1				
規格 Std.	流量 Flowrates (L/min)	テーパ管材質 Mtl of Tapered tube	フィッティング材質 Mtl of fittings	パッキング材質 Mtl of packings	接続口径 Pipe size	備考 Remark										
B	0.4~5	透明 Transparent	C3771	FPM	Rc 3/8											
	1~10	ポリカーボネート Polycarbonate	(メッキ処理) (Plating treatment)													
F	0.4~5	BSBM	C3771	FPM	Rc 3/8	MAX 140℃										
	1~10	(メッキ処理) (Plating treatment)										(メッキ処理) (Plating treatment)				
	1~15	金属テーパ管 Metal tapered tube														

## 記入例 For instance of entry

FC - S40 B - S 0 0 1 - B 10 - 特殊項目 For specif item

- \*1:特殊項目については型式末尾に順番に明記下さい。
- \*2:選択時、ニードルバルブ不可
- \*3:選択時、IN側ニードルバルブ不可
- \*4:選択時、OUT側ニードルバルブ不可
- \*5:上記流量表示を参照下さい。
- \*1:For specif, items specify them at end of Type selection in order.
- \*2:No needle valve, when selecting "0" of Shape 3.
- \*3:No needle valve at inlet, when selecting "1" of Shape 3.
- \*4:No needle valve at outlet, when selecting "2" of Shape 3.
- \*5:Refer to a list of flowrates above.

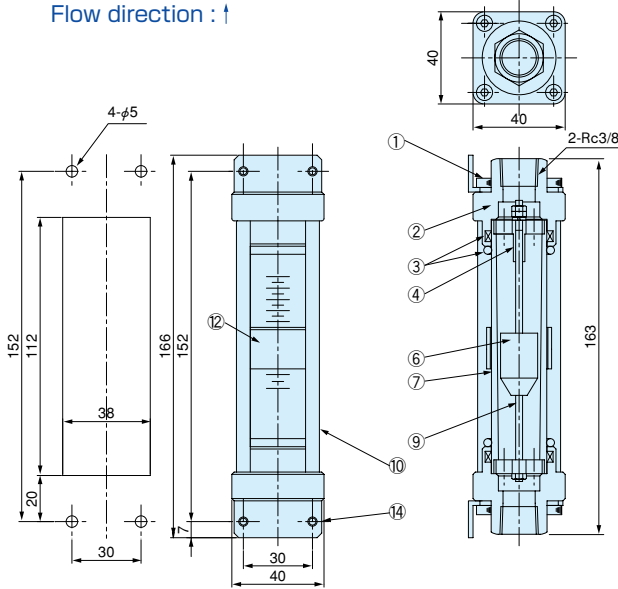
## 仕様 Specifications

規格 Std	S40B	S40F
流量精度 Flow accuracy	±5% at FS	
使用最高圧力 Max operating pressure	0.5MPa (G)	1.0MPa (G)
使用最高温度 Max operating temperature	MAX 50°C	MAX 140°C
使用環境温度 Ambient temperature	0~60°C (結露なきこと) (No dewing)	

## 構造図 Structural drawing

### ◆FC-S40B type

流れ方向：↑  
Flow direction : ↑



### 材質 Materials

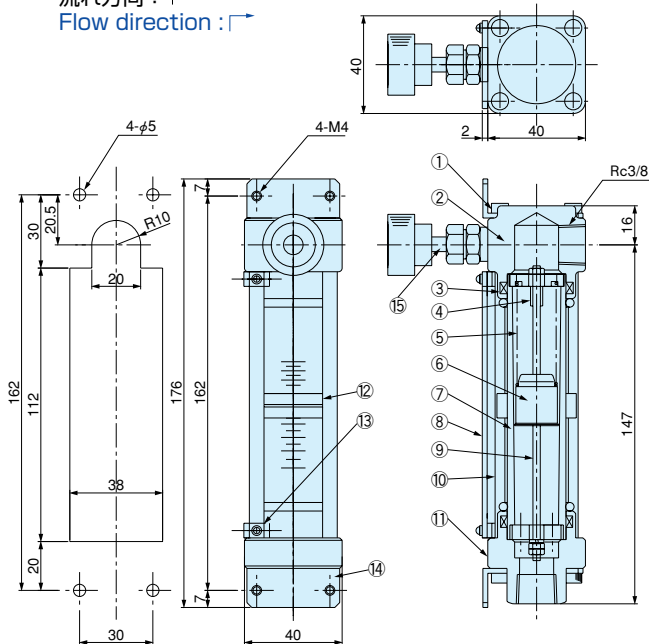
番号 Item No.	名称 Names of parts	材質 Mtl.		摘要 Remark
		S40B	S40F	
①	六角穴付きボルト Hex cap bolts	SUS304		
②	フィッティングOUT Fitting at outlet	C3771		
③	Oリング O-rings	FPM		
④	ストッパー Stoppers	PC	BSBM	
⑤	スプリング Spring	—	SUS316	
⑥	フロート Float	PMMA	SUS316	Mg入り Mg sealed
⑦	テーパ管 Tapered tube	PC	BSBM	
⑧	スケールプレート Scale plate	—	PC	
⑨	ガイドポール Guiding pole	SUS316		
⑩	ステイロッド Stay rod	SUS304		
⑪	フィッティングIN Fitting at inlet	C3771		
⑫	インジケータ Indicator	ネオジオプラスチック Neodymium plastic	フェライト Ferrite	
⑬	スケールプレートブラケット Bracket for scale plate	SUS304		
⑭	ブラケット Bracket	SUS304		
⑮	ニードルバルブ Needle valve	SUS304		

※ニードルバルブ付は、FC-S40F型図を参考にして下さい。

※With respect to the type with needle valve refer to drawing of FC-S40F.

### ◆FC-S40F type

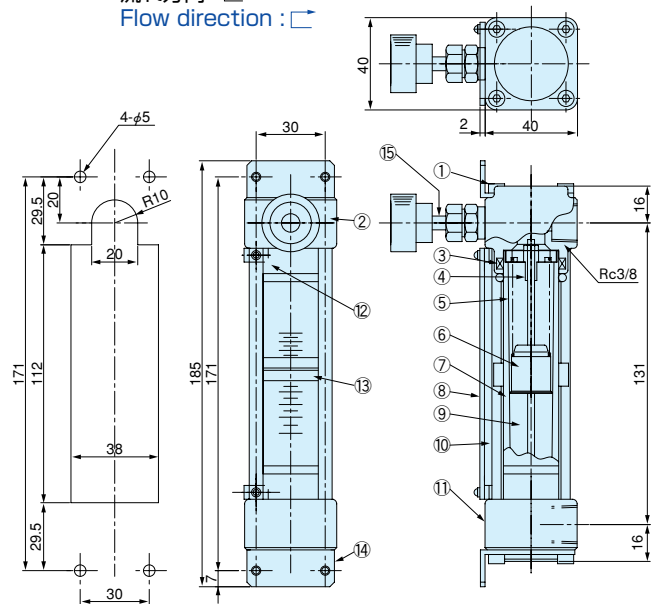
流れ方向：↗  
Flow direction : ↗



### ◆FC-S40F型

#### ◆FC-S40F type

流れ方向：↖  
Flow direction : ↖



※流れ方向下→上はFC-S40B型図を参考にして下さい。

※For flow direction bottom to top, see the drawing of FC-S40B type.