

フローチェッカー

FC-S Series

- 小型で構造が簡単です。
- 短納期、低価格。
- Small in size and simply constructed.
- Quick delivery and offering at a low price.



型式 Type selection



型式欄にご記入頂き、そのままFAXでもOK! お見積もり、ご注文承ります。

規格 Std.	液体 Liquid	形状 Shape	流体名 Fluids	流量単位 Units	最大流量 Max. flow	材質 Mtl.	接続口径 Pipe size	オプション Option	特殊項目 For specif item
FC-S	W								
								FPM	バイトンパッキン Viton packing
								01	Rc 1/4
								03	1/2
								04	3/4
								05	1
							BS	BSBM (クロームメッキ) (Chrome plating)	
							304	SUS304	
							Max.	最大流量をご記入下さい。 Shows here max. flowrtes. *2	
						A	mL/min		
						B	L/min		
						Z	特殊 For specif. unit *1		
				1		水 Water			
				9		特殊 For specif. fluid *1			
				0		スイッチ無し With no switch			
				9		特殊 For specif. shape *1			
				W		液体用である事を示します Shows for use in liquid.			
規格 Std.	規格最大流量 Max. flowrate specified								
26	~2L/min								
42	~30L/min								
65	~100L/min								
42P	~50L/min								

*1: 特殊項目に付いては、型式末尾に順番に明記下さい。詳細は弊社にお問合せ下さい。

*2: 下の測定範囲および規格寸法を参照下さい。

*1: For specif. items specify them at the end of Type selection in order. For details, consult us with your specification.

*2: See a list of measuring range and standard dimensions as shown below.

流量および規格 Flow ranges and standard dimensions

規格 Std.	測定範囲 Measuring range (L/min)	口径 Pipe size (Rc d)	流れ方向 Direction of flow
26	10~100mL/min	1/4	下→上 Bottom to top
	20~200		
	40~500		
	0.1~1L/min	1/2	
	0.1~1.5		
	0.2~2		
42	0.3~3	1/2	下→上 Bottom to top
	0.4~5		
	1~10		
	1~15	3/4	
	2~20		
	3~30		

規格 Std.	測定範囲 Measuring range (L/min)	口径 Pipe size (Rc d)	流れ方向 Direction of flow
42P	4~20L/min	1/2, 3/4	下→上、水平 Bottom to top, Horizontal
	10~50	3/4	
65	3~30	3/4	下→上 Bottom to top
	4~50		
	6~60		
	6~70	1	
	8~80		
10~100	1		

*測定範囲は水換算 20℃(293K)条件の流量です。

* 0.3~0.4 マークは即納品です。(ただし、口径 Rc 1/2のみ対応いたします)

* The measuring range shown above show the ones equivalent to water at 20°C.

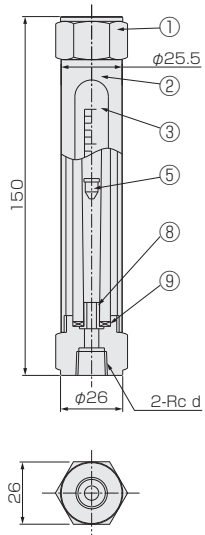
* Picorial marking for 0.3~0.4 shows a quick delivery. (But the pipe size to which corresponds is restricted only to Rc1/2).

仕様 Specifications

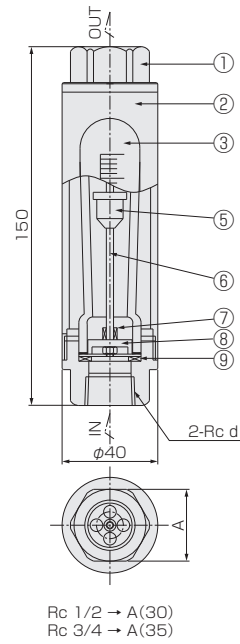
流量精度 Flow accuracy	±5% of FS
使用最高圧力 Max. operating pressure	0.5MPa (G)
使用流体温度 Operating fluid temperature	Max. 60℃
使用環境温度 Ambient temperature	0~60℃ (結露なきこと) (No dewing)

構造図 Structural drawing

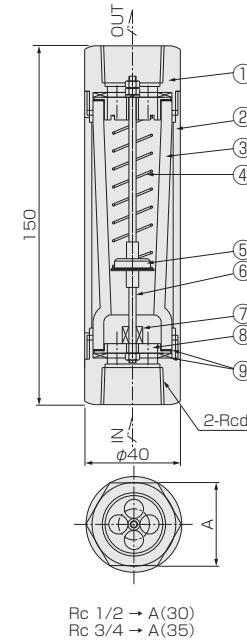
S26 type



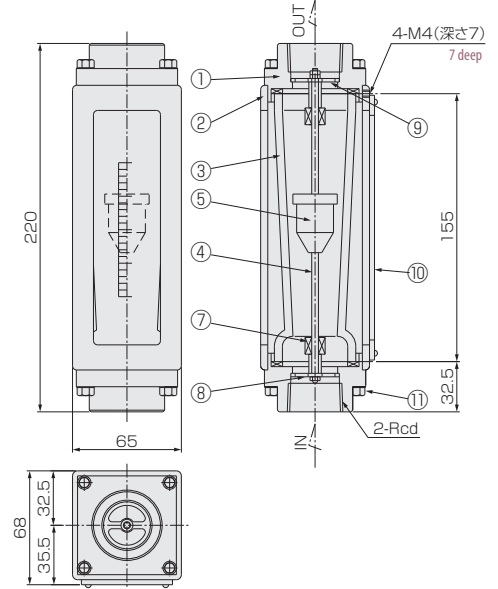
S42 type



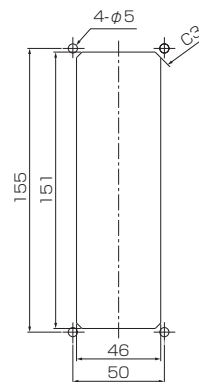
S42P type



S65 type



パネルカット図 For panel cut-out



材質 Materials

No.	名称 Names of parts	S26 Type		S42/S42P Type		S65 Type	
		材質 Mtl.	摘要 Remarks	材質 Mtl.	摘要 Remarks	材質 Mtl.	摘要 Remarks
1	フィッティング Fittings	BSBM/SUS316	メッキ Plating	BSBM/SUS304/SCS14		BSBM/SUS304	
2	ケース Case	BSBM	Ni-3	BSBM	メッキ Plating	Al合金 Al alloy	
3	テーパ管 Tapered tube	耐熱ガラス Heat-resistant glass		耐熱ガラス Heat-resistant glass		耐熱ガラス Heat-resistant glass	
4	スプリング Spring	—		SUS316		—	
5	フロート Float	SUS316/ガラスボール SUS316/Glass ball		SUS304/316		SUS304	
6	ガイドボール Guiding pole	—		SUS316		SUS316	
7	ゴムストッパー Rubber stopper	—		FPM		FPM	
8	ストッパー Stopper	PTFE		BSBM/SUS304		SUS316	
9	パッキン Packings	NBR		NBR		NBR	
10	バックプレート Back plate	—		—		PMMA	ホワイト White
11	六角ボルト Hex head bolts	—		—		SUS304	