

## 面積式流量計

## FC-GFP | Flow checker



- CIP 洗浄の排水用に特化したフローチェッカーです。
- 耐薬性を考慮し、ポリサルフォン製樹脂テーパ管を使用しています。
- スプリングを使用して全長をコンパクトに作っています。
- 左右両方の流れて使用できる流量目盛を標準採用しています。
- Specially made for measuring wastewater in Clean-in-place (CIP) process
- Tapered tube made out of polysulfone incorporated for chemical-resistant purpose
- Short face-to-face dimension made possible by incorporating spring for tapered tube
- Double scale equipped for flow directions of left and right

## 型式 Type selection

型式欄にご記入頂き、そのままFAXでもOK! お見積もり、ご注文承ります。

規格 Std.	警報 Alarm	流れ方向 Flow direction	流体名 Fluids	流量単位 Units	最大流量 Max. flow	特殊項目 For specialized item
FC-GFP						
				Max.	下記測定範囲の最大流量を記入 Max. flow rate selected from the available flow range below	
				G	m <sup>3</sup> /h	* 1
				Z	特殊 For specialized unit * 2	
			1	水 Water		
			9	特殊 For specialized fluid * 2		
			R	左⇄右両流れ対応目盛 Double scale for flow directions of left ⇄ right * 1		
			0	スイッチ無し With no switch		
			1	リードスイッチA接点(設定値以上クローズ) Read switch of contact A(Switch is closed as the float rises past the switch.)		
			2	リードスイッチB接点(設定値以下クローズ) Read switch of contact B(Switch is closed as the float falls past the switch.)		
			9	特殊 For specialized alarm * 2		
規格 Std.	測定範囲 Measuring range * 1	接続口径 (JIS 10K フランジ) Connection size (JIS10K Flange)				
50	5~20m <sup>3</sup> /h	50A				
65	4~30m <sup>3</sup> /h	65A				

\* 1: その他の仕様に関しては、ご相談願います。

\* 2: 特殊項目については、型式末尾に順番に明記ください。

\* 測定範囲は水換算20℃(293K)条件の流量です。

\* スイッチ設定範囲は、FS流量の約20~80%が使用範囲です。ただし、個々の目盛や接点方式等により使用範囲は異なります。

\* 1: Consult with us for any specialized specifications

\* 2: For specialized items specify them at end of Type selection in order. For details, consult us with your specification.

\* Measuring range shown as above are ones equivalent to water at 20℃(293K).

\* Set point for contact range shall be within 20%~80% of FS. However, it varies depending on a scale and contact method of flowmeter.

## 仕様 Specifications

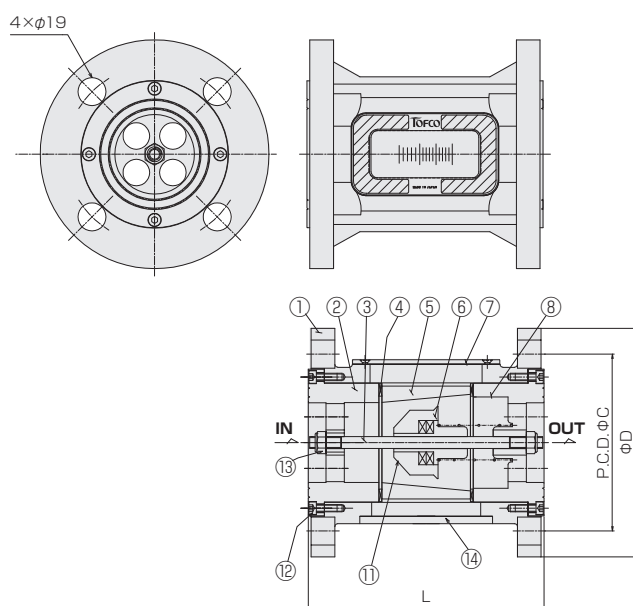
流量精度 Flow accuracy	±5% of F.S.
使用最高圧力 Max. operating pressure	1MPa(G)
使用流体温度 Operating fluid temperature	Max. 100℃
使用環境温度 Ambient temperature	0~50℃(結露なきこと No dewing)
接点方法 Contact forms	A接点(設定値以上クローズ) Contact A( Closed as the float rises past the switch) B接点(設定値以下クローズ) Contact B(Closed as the float falls past the switch)
接点容量 Cord lengths	DC 0~24V Max. 0.2A
ケーブル長 Cable lengths	2m

## 規格寸法 A table of standard dimensions

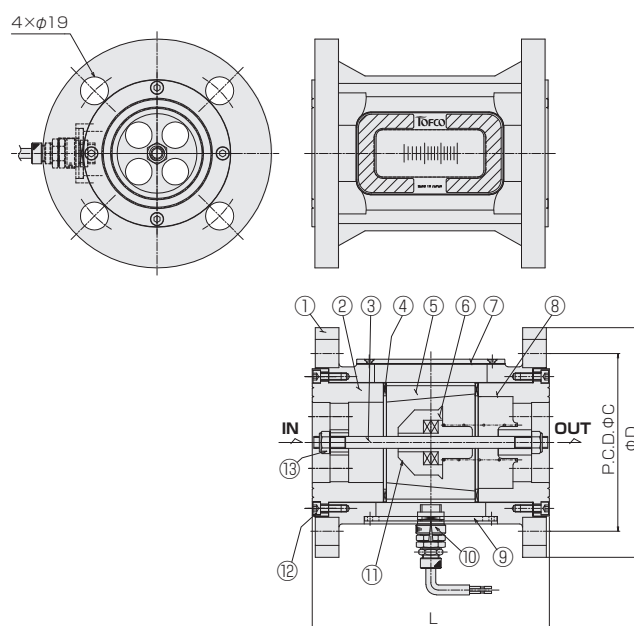
規格 Std.	接続口径 Connection size	L	C	D
50	50A	160	120	155
65	65A	220	140	175

## 構造図 Structural drawing

## スイッチなし With no switch



## リードスイッチ付 With reed switch



## 材質 Materials

No.	名称 Names of parts	材質 Material	備考 Remarks
1	ボディ Body	Al合金 Al alloy	
2	IN側 フィッティング Fittings at inlet	SCS304	
3	ガイドポール Guiding pole	SUS316	
4	平パッキン Packings	FKM	
5	テーパ管 Tapered tube	PSU	
6	フロート Float	SUS304	マグネット密封 Magnet sealed
7	フロントプレート Front plate	PMMA	クリア Transparent
8	OUT側 フィッティング Fittings at outlet	SUS304	
9	スイッチプレート Switch plate	ベークライト Bakelite	ブラック Black
10	リードスイッチ Reed switch	BSBM他 BSBM, etc.	AWG19
11	スプリング Spring	SUS316WPA	
12	六角穴付ボルト hexagon socket head cap screw	SUS304	
13	ガイドポール用Uナット U-nut for Guiding pole	SUS304	
14	バックプレート Back plate	PMMA	ホワイト White