

## 面積式流量計

## FC-GF Flow checker



- 取付姿勢を選択できます。
- 耐熱ガラスのテーパ管を使用した、スプリング付き面積式流量計です。
- スイッチ取付可能です。
- 中～大流量対応のコンパクトタイプです。
- フランジ接続タイプ
- Selectable mounting direction
- Spring-installed variable area flow meter with tapered tube made out of heat-resistant glass
- Switching capability available
- Compact flow meter made for middle-high flow rates.
- Flanged connection.

## 型式 Type selection

型式欄にご記入頂き、そのままFAXでもOK! お見積もり、ご注文承ります。

規格 Std.	警報 Alarm	流れ方向 Flow direction	流体名 Fluids	流量単位 Units	最大流量 Max. flow	オプション Option	特殊項目 For specialized item
FC-GF							
						FKM	バイトンパッキン Viton packing
					Max.		下記測定範囲の最大流量を記入 Max. flow rate selected from the available flow range below
					B		L/min
					Z		特殊 For specialized unit * 1
				1			水 Water
				9			特殊 For specialized fluid * 1
		R					左→右 Left→Right
		L					右→左 Right→Left
		U					下→上 Down→Up
		D					上→下 Up→Down * 2
		0					スイッチ無し With no switch
		1					リードスイッチA接点(設定値以上クローズ) Read switch of contact A(Switch is closed as the float rises past the switch.)
		2					リードスイッチB接点(設定値以下クローズ) Read switch of contact B(Switch is closed as the float falls past the switch.)
		9					特殊 For specialized alarm * 1
規格 Std.	測定範囲 Measuring range		接続口径 (JIS 10Kフランジ) Connection size (JIS10K Flange)				
25	5~50L/min		25A				
	10~100L/min						
32	10~100L/min		32A				
	20~150L/min						
40	20~150L/min		40A				
	20~200L/min						
50	20~200L/min		50A				
	40~300L/min						
65	40~300L/min		65A				
	60~500L/min						
80	60~500L/min		80A				
	100~700L/min						

\* 1: 特殊事項については、型式末尾に順番に明記下さい。詳細は弊社にお問合せ下さい。

\* 2: 流れ方向 D 上→下は、条件付で制作可。(配管上満水である事)

\* 測定範囲は水換算 20℃(293K)条件の流量です。

\* スイッチ設定範囲は、F.S.流量の約20~80%が使用範囲です。ただし、個々の目盛や接点方式等により使用範囲は異なります。

\* 1: For specialized items specify them at end of type selection in order. For details, consult us with your specification.

\* 2: Refer to A table of Measuring range.

\* Measuring range shown as above are ones equivalent to water at 20℃.

\* Set point for contact range shall be within 20%~80% of F.S. However, it varies depending on a scale and contact method of flowmeter.

## 規格寸法 Standard dimensions

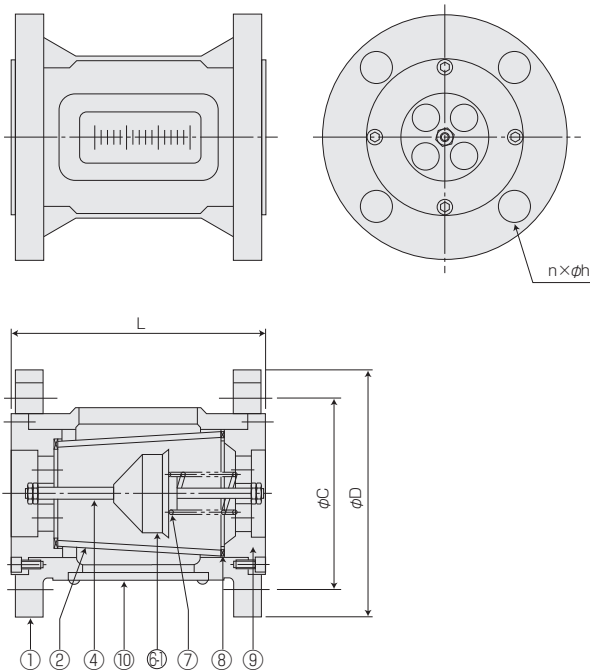
規格 Std.	接続口径 Connection size	L	$\phi C$	$\phi D$	$n \times \phi h$	備考 Remarks
25	25A	160	90	125	4× $\phi 19$	JIS 10Kフランジ Flanged at JIS10K
32	32A	160	100	135	4× $\phi 19$	
40	40A	160	105	140	4× $\phi 19$	
50	50A	160	120	155	4× $\phi 19$	
65	65A	220	140	175	4× $\phi 19$	
80	80A	220	150	185	8× $\phi 19$	

## 仕様 Specifications

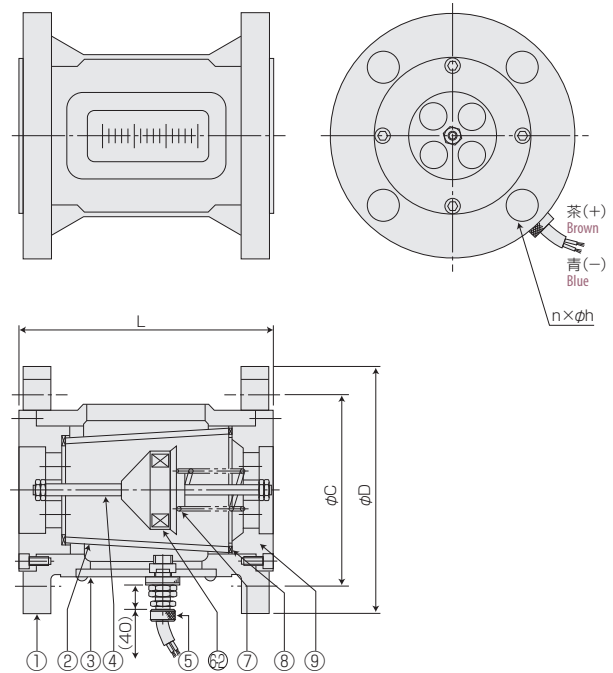
流量精度 Flow accuracy	±5% of F.S. F.S.±5%
使用最高圧力 Max. operating pressure	0.7MPa(G)
使用流体温度 Operating fluid temperature	Max. 60°C
使用環境温度 Ambient temperature	0~50°C(結露なきこと) (No dewing)
接点方法 Contact forms	リードスイッチA接点(設定値以上クローズ) Read switch of contact A(Switch is closed as the float rises past the switch.) リードスイッチB接点(設定値以下クローズ) Read switch of contact B(Switch is closed as the float falls past the switch.)
接点容量 Cord lengths	DC 0~24V Max. 0.2A
ケーブル長 Cable lengths	2m

## 構造図 Structural drawing

### スイッチなし with no switch



### リードスイッチ付 with reed switch



## 材質 Materials

No.	名称 Names of parts	材質 Material	備考 Remarks
1	ボディ Body	Al合金 Al alloy	
2	テーパ管 Tapered tube	耐熱ガラス Heat-resistant glass	
3	スイッチプレート Switch plate	ベークライト Bakelite	
4	ガイドポール Guiding pole	SUS304	
5	リードスイッチ Reed switch	BSBM他 BSBM, etc.	AWG19
6-1	フロート Float	SUS304	
6-2	フロート Float	SUS304	Mg密封 Mg sealed
7	スプリング Spring	SUS304/SUS316	
8	パッキング Packings	NBR	
9	フィッティング Fittings	SUS304	
10	バックプレート Back plate	PMMA	ホワイト White