

フローチェッカー

FC-CX30 Series

- 量産タイプ。
- 短納期。低価格。
- アクリルボディの採用。コンパクト、シンプル、クリーン。
- 耐圧に優れています。
- Mass-produced type
- Quick delivery and offering at a low price.
- Employing acrylic body enabled to design compact, simple and clean.
- Excellent in pressure resistance.



注意 樹脂 (PMMA) 製品については、薬品の混入使用はご遠慮ください。
 Caution With respect to plastic product (PMMA), please refrain from the use of mixing of chemicals.

型式 Type selection

型式欄にご記入頂き、そのままFAXでもOK! お見積もり、ご注文承ります。

規格 Std.	液体 Liquids	形状 Shape	流体名 Fluids	流量単位 Units	最大流量 Max. flow	材質 Mtl.	接続口径 Pipe size	オプション Option	特殊項目 For specif item
FC-CX	30	W							
								FPM	バイトンパッキン Viton packing
								01	Rc 1/4
								02	Rc 3/8
								BS	BSBM (メッキ) (Plating)
								304	SUS304
								Max.	最大流量をご記入下さい。 Shows here max. flowrate. *2
								B	L/min
								Z	特殊 For specif. unit *1
								1	水 Water
								9	特殊 For specif. fluid *1
								0	ニードルバルブ無し With no needle valve
								1	下側ニードルバルブ付 With needle valve at lower side
								9	特殊 For specif. shape *1
								W	液体用である事を示します。 Shows to be used for liquid.
規格 Std.	測定範囲 Measuring range							接続口径 Pipe size	
30	0.2~2L/min							Rc 1/4, Rc 3/8	
	0.4~3L/min								
	0.5~5L/min								
	1~10L/min								

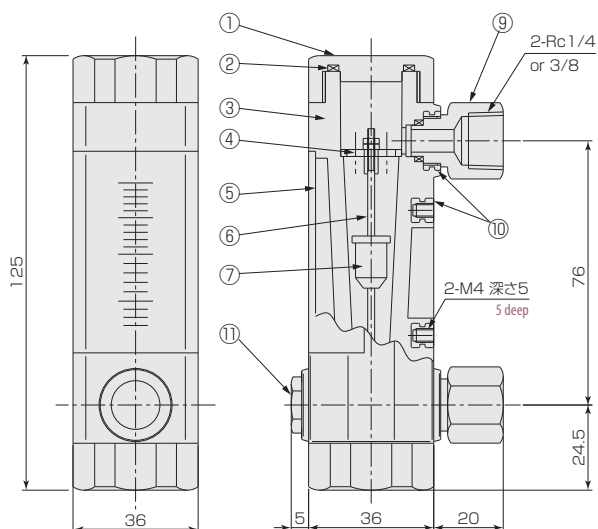
*1: 特殊項目については、型式末尾に順番に明記下さい。詳細は弊社にお問合せ下さい。
 *2: 測定範囲を参照下さい。
 ※測定範囲は水換算 20℃(293K)条件の流量です。
 ※ Rマークは即納品です。ただし、口径Rc1/4、材質SUS304は対応不可です。
 *1: For specif. items specify them at end of type selection in order. For details, consult us with your specification.
 *2: Refer to a table of measuring range.
 ※ Measuring range shown above are ones equivalent to water at 20°C.
 ※ Pictorial marking for R shows a quick delivery, but not available for the pipe size of Rc1/4 made of SUS304.

仕様 Specifications

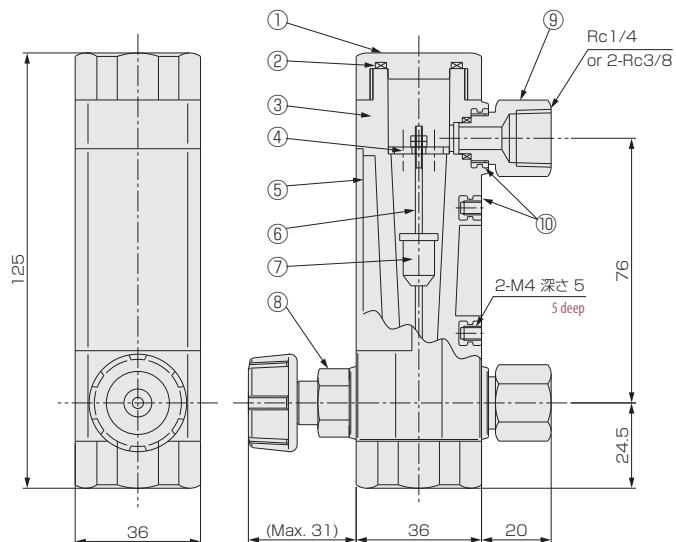
流量精度 Flow accuracy	±5% of FS
使用最高圧力 Max. operating pressure	2.0MPa(G)
使用流体温度 Operating fluid temperature	Max. 55℃
使用環境温度 Ambient temperature	0~55℃(結露なきこと) (No dewing)

構造図 Structural drawing

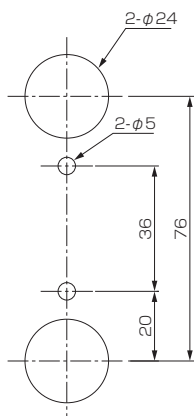
FC-CX30 type (バルブ無し) (with no needle valve)



FC-CX30 type (バルブ付) (with needle valve)



パネルカット図 For panel cut-out



材質 Materials

No.	名称 Names of parts	材質 Mtl.	摘要 Remarks
1	キャップ Caps	PPS	
2	Oリング O-rings	NBR	
3	ボディ Body	PMMA	
4	ストッパー Stopper	SUS304	
5	スケールプレート	PMMA	
6	ガイドポール Guiding pole	SUS316	
7	フロート Float	SUS316	
8	ニードルバルブ Needle valve	BSBM/SUS304	オリフィス Orifice:PEEK
9	アダプタ Adapter	BSBM/SUS304	
10	インサート Threaded insert	BSBM	
11	ニードルキャップ Needle caps	BSBM/SUS304	