

フローチェッカー

FC-CX26 Series

- 量産タイプ。
- 短納期。低価格。
- アクリルボディの採用。コンパクト、シンプル、クリーン。
- Mass-produced type
- Quick delivery and offering at a low price.
- Employing acrylic body enabled to design compact, simple and clean.



注意 樹脂 (PMMA) 製品については、薬品の混入使用はご遠慮ください。
 Caution With respect to plastic product (PMMA), please refrain from the use of mixing of chemicals.

型式 Type selection

型式欄にご記入頂き、そのままFAXでもOK! お見積もり、ご注文承ります。

規格 Std.	液体 Liquids	形状1 Shape.1	形状2 Shape.2	流体名 Fluids	流量単位 Units	最大流量 Max. flow	材質 Mtl.	接続口径 Pipe size	オプション Option	特殊項目 For specif item
FC-CX	26	W								
									FPM	パイトンパッキン Viton packing
									01	Rc 1/4
									02	Rc 3/8
									BS	BSBM(メッキ) (Plating)
									304	SUS304
									Max.	最大流量をご記入下さい。Shows here max. flowrate. *2
							B			L/min
							Z			特殊 For specif. unit *1
							1			水 Water
							9			特殊 For specif. fluid *1
							0			スイッチ無し With no switch
							1			リードスイッチA接点 With reed switch of contact A
							2			リードスイッチB接点 With reed switch of contact B
							A			磁気スイッチ NPN出力A接点 Magnetic switch of NPN output contact A
							B			磁気スイッチ NPN出力B接点 Magnetic switch of NPN output contact B
							C			磁気スイッチ PNP出力A接点 Magnetic switch of PNP output contact A
							D			磁気スイッチ PNP出力B接点 Magnetic switch of PNP output contact B
							9			特殊 For specif. shape *1
							0			ニードルバルブ無し With no switch
							1			下側ニードルバルブ付 With needle valve at lower part
							2			上側ニードルバルブ付 With needle valve at upper part
							9			特殊 For specif. shape *1
							W			液体用である事を示します。Shows to be used for liquid.
規格 Std.	測定範囲 Measuring range		接続口径 Pipe size							
26	0.4~3L/min		Rc 1/4, Rc 3/8							
	0.5~5L/min									
	1~10L/min									

*1: 特殊項目に付いては、型式末尾に順番に明記下さい。詳細は弊社にお問合せ下さい。
 *2: 測定範囲を参照下さい。
 ※測定範囲は水換算 20℃(293K)条件の流量です。
 ※スイッチ設定範囲は、FS流量の約20~80%が使用範囲です。ただし、個々の目盛や接点方式等により使用範囲は異なります。
 *1: For specif. items specify them at end of Type selection in order. For details, consult us with your specification.
 *2: Refer to a table of measuring range.
 ※Measuring range shown above are ones equivalent to water.
 ※Set point for contact range shall be within 20%~80% of FS. However, it varies depending on a scale and contact method of flowmeter.

仕様 Specifications

流量精度 Flow accuracy	±5% of FS
使用最高圧力 Max. operating pressure	0.4MPa (G)
使用流体温度 Operating fluid temperature	Max. 55°C
使用環境温度 Ambient temperature	0~55°C (結露なきこと) (No dewing)

リードスイッチ仕様 Specifications on reed switch

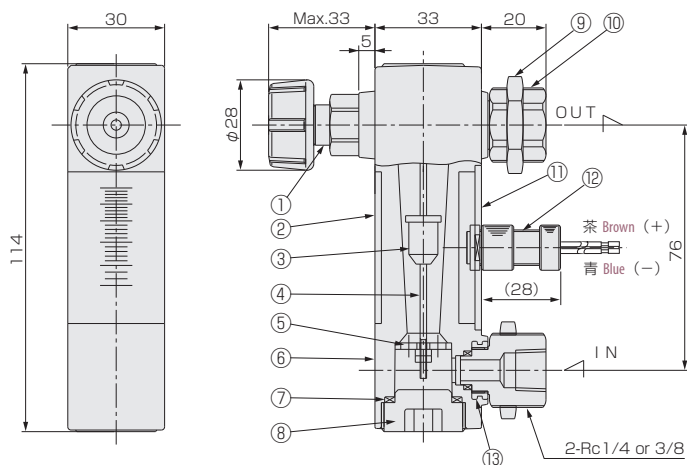
接点方法 Contact forms	A接点 Contact A B接点 Contact B
接点容量 Contact capacity	DC 0~24V Max. 0.2A
ケーブルの長さ Cable length	50cm (AWG24)

磁気スイッチ仕様 Specifications on magnetic switch

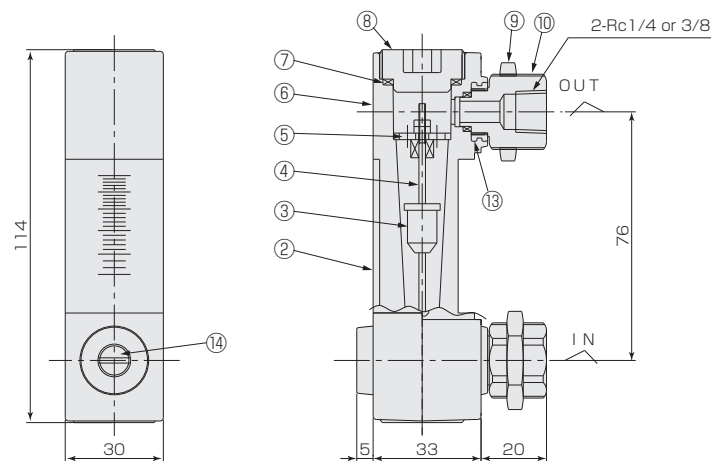
出力形態 Output form	NPN出力-A接点 NPN output contact A
	NPN出力-B接点 NPN output contact B
	PNP出力-A接点 PNP output contact A
	PNP出力-B接点 PNP output contact B
電源電圧 Power supply voltage	DC+12~24V
消費電流 Power consumption	10mA以下 Less than 10mA
出力 Output	オープンドレイン Open drain
	耐電圧 Withstand voltage Max 30V
	駆動電流 100mA以下 Driving current Less than 100mA
ケーブルの長さ Cable length	2m (AWG24)

構造図 Structural drawing

FC-CX26 type(リードスイッチ付)(with Reed switch)

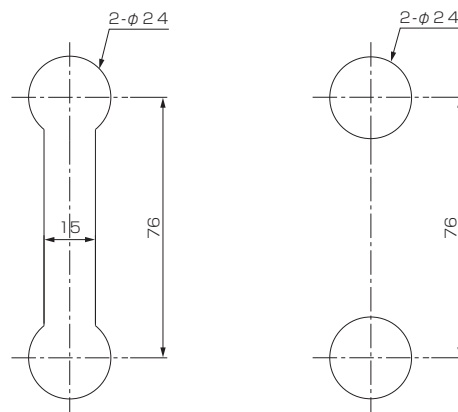


FC-CX26 type(スイッチ無し)(with no switch)



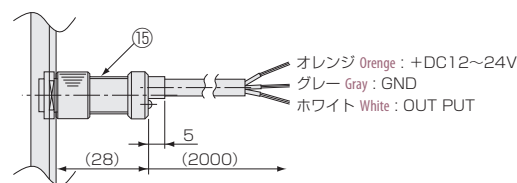
パネルカット図 For panel cut-out

(リードスイッチ付)(with reed switch) (スイッチ無し)(with no switch)



リードスイッチ付きの場合、磁性体パネルには固定できません。
Flow meter equipped with reed-switch is uninstallable to magnetic panel

磁気スイッチ Magnetic switch



材質 Materials

No.	名称 Names of parts	材質 Mtl.	摘要 Remarks
1	ニードルバルブ Needle valve	SUS304	オリフィス Orifice : PEEK
2	スケールプレート Scale plate	PMMA	
3	フロート Float	SUS316	マグネット密封(スイッチ付) Magnet sealed for switch
4	ガイドポール Guiding pole	SUS316	
5	ストッパー Stoppers	SUS304	
6	ボディ Body	PMMA	
7	Oリング O-rings	NBR	

No.	名称 Names of parts	材質 Mtl.
8	キャップ Caps	PPS
9	ロックナット Locknuts	BSBM
10	アダプタ Adapters	BSBM/SUS304
11	スイッチプレート Switch plate	PMMA
12	リードスイッチ Reed switch	SUS303他 SUS303, etc
13	インサート insert	SUS303
14	ニードルキャップ Needle Caps	POM
15	磁気スイッチ Magnetic switch	POM 他 POM, etc