

フローチェッカー

FC-C21 Series

- 量産タイプ
- 短納期、低価格。
- アクリルボディの採用。コンパクト、シンプルクリーン。
- Mass-produced type.
- Quick delivery and offering at a low price.
- Employing acrylic body enabled to design compact, simple and clean.



注意 樹脂(PMMA)製品については、薬品の混入使用はご遠慮ください。
With respect to plastic product (PMMA), please refrain from the use of mixing of chemicals.

型式 Type selection



型式欄にご記入頂き、そのままFAXでもOK! お見積もり、ご注文承ります。

形状1 Shape.1	形状2 Shape.2	流体名 Fluids	流量単位 Units	最大流量 Max. flow	オプション Option	特殊項目 For specif item
FC-C21W -						
					FPM	バイトンパッキン Viton packing
					測定範囲 Measuring range	口径 Pipe size
				1	0.1~1L/min	Rc 1/8
				2	0.1~2L/min	
				B	L/min	材質 Mtl. SUS304
				Z	特殊項目 * 1 For specif. unit *1	
		1			水 Water	
		9			特殊項目 * 1 For specif. unit *1	
		0			スイッチ無し With no reed switch	
		A			磁気スイッチ NPN出力A接点 Magnetic switch of NPN output contact A	
		B			磁気スイッチ NPN出力B接点 Magnetic switch of NPN output contact B	
		C			磁気スイッチ PNP出力A接点 Magnetic switch of PNP output contact A	
		D			磁気スイッチ PNP出力B接点 Magnetic switch of PNP output contact B	
		9			特殊項目 * 1 For specif. unit *1	
		0			ニードルバルブ無し(下→上) With no needle valve(Bottom→Top)	
		9			特殊項目 * 1 For specif. shape *1	

* 1: 特殊項目については、型式末尾に順番に明記下さい。詳細は弊社までお問い合わせ下さい。

※ 測定範囲は水換算 20℃(293K)条件の流量です。

※ スイッチ設定範囲は、F.S流量の約20~80%が使用範囲です。ただし、個々の目盛や接点方式等により使用範囲は異なります。

* 1: For specif. items specify them at end of Type selection in order. For details, consult us with your specification.

※ Measuring range shown above are ones equivalent to water at 20°C.

※ Set point for contact range shall be within 20%-80% of FS. However, it varies depending on a scale and contact method of flowmeter.

仕様 Specifications

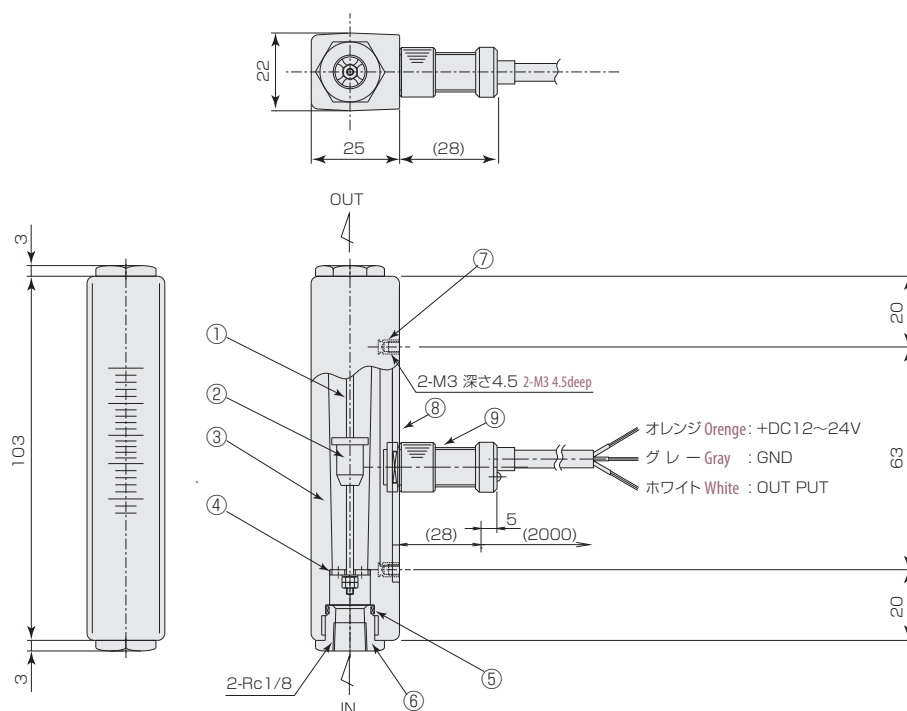
流量精度 Flow accuracy	±5% of FS
使用最高圧力 Max. operating pressure	0.4MPa(G)
使用流体温度 Operating fluid temperature	Max.55℃
使用環境温度 Ambient operating temperature	0~55℃(結露なきこと) (No dewing)

磁気スイッチ Magnetic switch

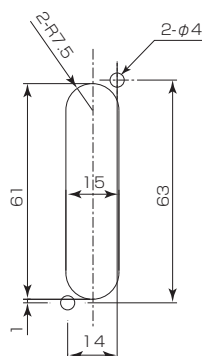
出力形態 Output form	NPN出力-A接点 NPN output contact A
	NPN出力-B接点 NPN output contact B
	PNP出力-A接点 PNP output contact A
	PNP出力-B接点 PNP output contact B
電源電圧 Power supply voltage	DC+12~24V
消費電流 Power consumption	10mA以下 Less than 10mA
出力 Output	オープンドレイン Open drain
	耐電圧 Max.30V Withstand voltage Max.30V
	駆動電流 100mA以下 Driving current Less than 100mA
ケーブルの長さ Cable length	2m (AWG24)
重量 Weight	約100g Approx. 100g

構造図 Structural drawing

FC-C21 type(磁気スイッチ付き) With magnetic switch



パネルカット図 For panel cut-out



材質 Materials

No.	名称 Names of parts	材質 Mtl.
1	ガイドポール Guiding pole	SUS304
2	フロート Float	SUS304
3	ボディ Body	PMMA
4	ストッパー Stoppers	SUS304
5	Oリング O-ring	NBR
6	アダプタ Adapters	SUS304
7	インサート Inserted	BSBM
8	スイッチプレート Switch plate	フェノール樹脂 Phenol resin
9	磁気スイッチ Magnetic switch	POM/他 etc.