

フローチェッカー

FC-APX Series

- 取付姿勢の制約を受けません。
- 低価格、短納期。
- 全機種スイッチ取付可能です。
- No restriction on installation attitude.
- Quick delivery and offering at a low price.
- Alarm switch can be installed to all the types.



注意 Caution
樹脂製品については、薬品の混入使用はご遠慮ください。また、金属配管シーリング剤がテーパ管に付着しないよう注意してください。シーリング剤の種類によっては雰囲気でも破損するため、エポキシ系を推奨します。
With respect to plastic product, please refrain from the use of mixing of chemicals. Care should be taken not to apply metal piping sealant to the tapered tube. According to the kind of the sealant, as it may cause damage possibly even by the atmosphere, so that we recommend that epoxy type sealant be used.

型式 Type selection

型式欄にご記入頂き、そのままFAXでもOK! お見積もり、ご注文承ります。

規格 Std.	形状 Shape	流体名 Fluids	流量単位 Units	最大流量 Max. flow	接続口径 Pipe size	オプション Option	特殊項目 For spec item
FC-APX			B				

VP	高圧仕様 High pressure spec. : Max.1MPa (G) *3	接続口径 Pipe size	規格 Std.
01		Rc 1/4"	30
02		Rc 3/8"	
03		Rc 1/2"	
04		Rc 3/4"	30、50
05		Rc 1"	50
06		Rc 1 1/4"	70
07		Rc 1 1/2"	
UN02	ユニオンフィッティングタイプ Union fitting type	Rc 3/8"	30
UN03	ユニオンフィッティングタイプ Union fitting type	Rc 1/2"	

Max. 最大流量をご記入下さい。 Shows here max. flowrate. *2

B	L/min
1	水 Water
9	特殊 For specif. fluid *1
1	リードスイッチ A接点 Reed switch of contact A
2	リードスイッチ B接点 Reed switch of contact B
9	特殊 For specif. shape *1

規格 Std.	測定範囲 Measuring range	接続口径 Pipe size
30	0.4~5L/min	Rc 1/4", Rc 3/8", Rc 1/2"
	1~10L/min	
	1~15L/min	Rc 3/8", Rc 1/2", Rc 3/4"
	2~20L/min	
50	2~30L/min	Rc 1/2", Rc 3/4"
	5~50L/min	
	4~50L/min	Rc 3/4"
70	5~70L/min	Rc 1"
	10~100L/min	
	10~100L/min	Rc 1 1/4"
	20~200L/min	

仕様 Specifications

規格 Std.	標準 std.	VP
流量精度 Flow accuracy	±5% of FS	
使用最高圧力 Max. operating pressure	0.5MPa(G)	1MPa(G)
使用流体温度 Operating fluid temperature	Max. 100°C	
使用環境温度 Ambient temperature	0~50°C (結露なきこと No dewing)	
ケーブルの長さ Cable length	50cm(AWG24)	
リードスイッチ Reed switch	接点方法 Contact forms *4	A接点 Contact A B接点 Contact B
	接点容量 Contact capacity	0~24VDC Max. 0.2A
	ケーブルの長さ Cable length	50cm (AWG24)
磁気スイッチ Magnetic switch	出力形態 Output form *4	NPN出力-A接点 NPN output contact A
		NPN出力-B接点 NPN output contact B
		PNP出力-A接点 PNP output contact A
		PNP出力-B接点 PNP output contact B
	電源電圧 Power supply voltage	DC+12~24V
消費電流 Power consumption	10mA以下 Less than 10mA	
出力 Output	オープンドレイン Open drain	耐電圧 Withstand voltage Max. 30V
	駆動電流 100mA以下 Driving current Less than 100mA	
ケーブルの長さ Cable length	2m (AWG24)	

*1: 特殊項目については型式末尾に順番に明記下さい。詳細は弊社にお問合せ下さい。
 *2: 下の測定範囲を参照下さい。
 *3: 高圧仕様を選択した場合は記号の後に使用圧力を明記下さい。
 *4: A接点: 設定値以上クローズ, B接点: 設定値以下クローズ(磁気スイッチは後付のみとなります)
 *1: For specif. items specify them at end of Type selection in order. For details, consult us with your specification.
 *2: Refer to a table of measuring range below.
 *3: When selecting the high pressure spec., specify the operating pressure after the symbol.
 *4: Contact A: Switch is closed as the float rises past the switch. Contact B: Switch is closed as the float falls past the switch.
 (Magnet switch can be installed at the back side only)

流量および規格寸法 A table of flow ranges and standard dimensions

規格 Std.	寸法 (mm) <small>Dimensions(mm)</small>			
	Rc d	L	ϕA	H
30	Rc 1/4"	130	35	18
	Rc 3/8"			21
	Rc 1/2"			25
	Rc 3/4"			30
50	Rc 3/4"	170	55	34
	Rc 1"			40
70	Rc 1 1/4"	175	60	49
	Rc 1 1/2"			55

*測定範囲は水換算 20℃(293K)条件の流量です。

*スイッチ設定範囲は、FS流量の20～80%が使用範囲です。ただし、個々の目盛や接点方式等により使用範囲は異なります。

*Measuring range shown as above are ones equivalent to water at 20°C.

*Set point for contact range shall be within 20%～80% of FS. However, it varies depend on a scale and contact method of flowmeter.

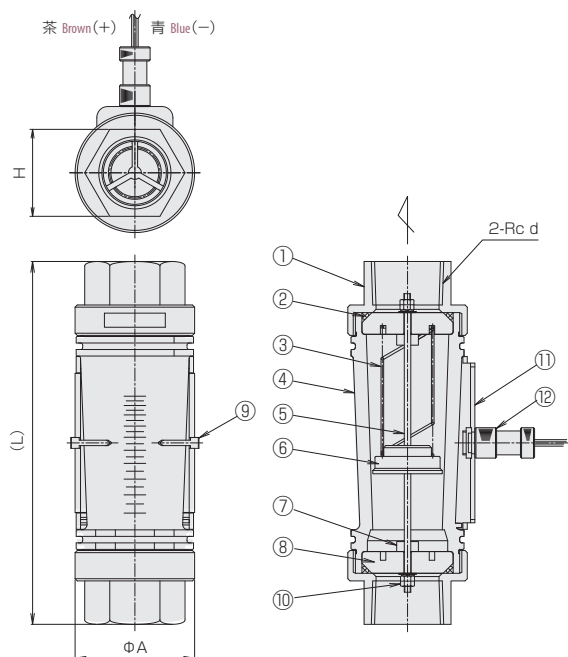
ユニオンフィッティング Union fitting

配管に繋いだまま取り外しが可能。メンテナンスが容易にできます。
Removal while connecting to piping. Easy maintenance.



構造図 Structural drawing

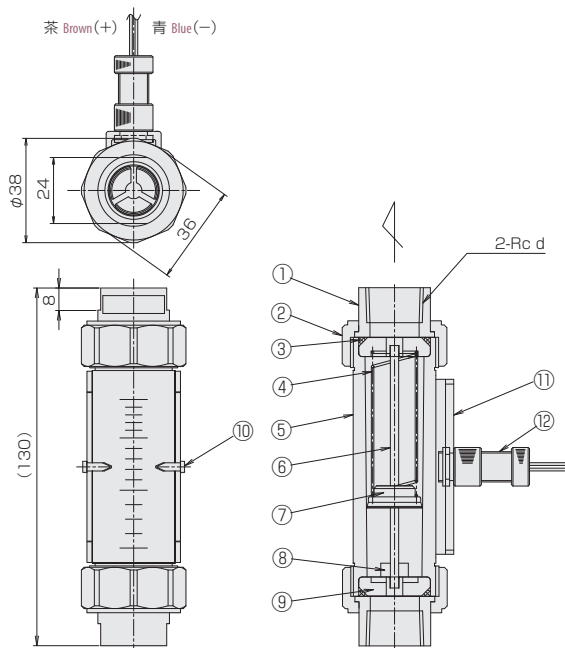
標準フィッティングタイプ Std. fitting type



材質 Materials

No.	名称 <small>Names of parts</small>	材質 <small>Mtl.</small>
1	フィッティング <small>Fittings</small>	SCS13
2	Oリング <small>O-ring</small>	FPM
3	スプリング <small>Spring</small>	SUS316
4	テーパ管 <small>Tapered tube</small>	PSU
5	ガイドポール <small>Guiding pole</small>	SUS316
6	フロート <small>Float</small>	プラマグ <small>Plastic mg.</small>
7	ゴムストッパー <small>Rubber stoppers</small>	FPM
8	ストッパー <small>Stoppers</small>	PPS
9	指示板 <small>Indicator</small>	POM
10	ナット <small>Nut</small>	SUS304 ※FC-APX50/70
11	スイッチブラケット <small>Switch bracket</small>	POM
12	リードスイッチ <small>Reed switch</small>	POM/他 <small>POM,etc</small>

ユニオンフィッティングタイプ Union fitting type



材質 Materials

No.	名称 <small>Names of parts</small>	材質 <small>Mtl.</small>
1	ユニオンアダプタ <small>Union type adapter</small>	SUS304
2	ユニオンナット <small>Union nut</small>	SCS13
3	Oリング <small>O-ring</small>	FPM
4	スプリング <small>Spring</small>	SUS316
5	テーパ管 <small>Tapered tube</small>	PSU
6	ガイドポール <small>Guiding pole</small>	SUS316
7	フロート <small>Float</small>	プラマグ <small>Plastic mg.</small>
8	ゴムストッパー <small>Rubber stoppers</small>	FPM
9	ストッパー <small>Stoppers</small>	PPS
10	指示板 <small>Indicator</small>	POM
11	スイッチブラケット <small>Switch bracket</small>	POM
12	リードスイッチ <small>Reed switch</small>	POM/他 <small>POM,etc</small>