

フローチェッカー

FC-AP30/50/70 Series

- 取付姿勢の制約を受けません。
- 低価格、短納期。
- 流れ方向上→下へ接続する方向は条件付きで製作致します。
- No restriction on installation attitude.
- Quick delivery and offering at a low price.
- The type with direction of flow from top to bottom can be made conditionally.



注意

樹脂製品については、薬品の混入使用はご遠慮ください。
With respect to plastic product, please refrain from the use of mixing of chemicals.

型式 Type selection



型式欄にご記入頂き、そのままFAXでもOK! お見積もり、ご注文承ります。

規格 Std.	流体名 Fluids	流量単位 Units	最大流量 Max. flow	接続口径 Pipe size	オプション Option	特殊項目 For specif. item
FC-AP		B				
					VP	高圧仕様 : Max.1MPa (G) High pressure spec. *3
						接続口径 Pipe size
					01	Rc 1/4
					02	3/8
					03	1/2
					04	3/4
					05	1
					06	1 1/4
					07	1 1/2
			Max.			最大流量をご記入下さい。 Shows here max. flowrate. *2
		B				L/min
		1				水 Water
		9				特殊 For specif. fluid *1
規格 Std.			規格最大流量			Max. flowrate specified
30			~50L/min			
50			~100L/min			
70			~200L/min			

*1:特殊項目については型式末尾に順番に明記下さい。詳細は弊社にお問合せ下さい。

*2:右の測定範囲を参照下さい。

*3:高圧仕様を選択した場合は記号の後に使用圧力を明記下さい。



*1: For specif. items specify them at end of Type selection in order. For details, consult us with your specification.

*2: Refer to a table of measuring range right.

*2: When selecting the high pressure spec., specify the operating pressure after the symbol.

流量および規格寸法 A table of flow ranges and standard dimensions

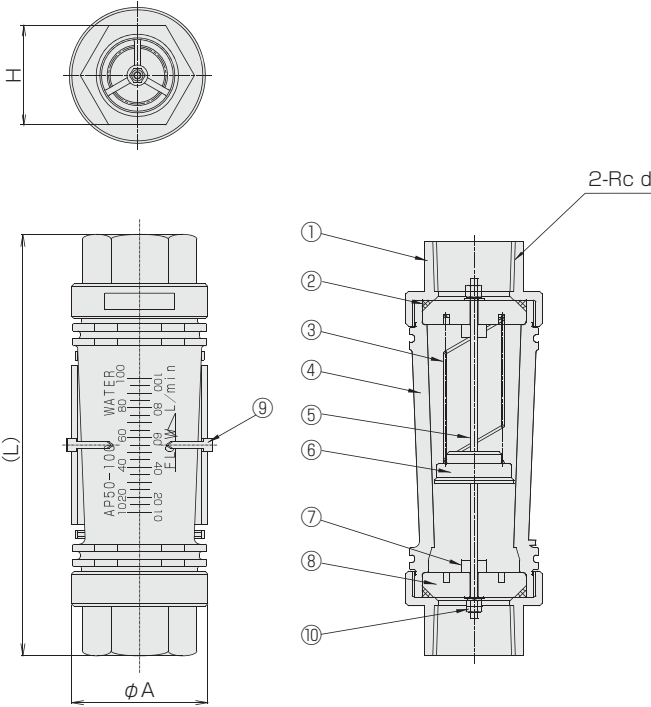
規格 Std.	測定範囲 Measuring range	寸法 (mm) Dimensions(mm)			
		L	φA	H	Rc d
30	 0.4~5L/min	130	35	Rc 1/4 : 18	1/4,3/8,1/2
	 1~10L/min			Rc 3/8 : 21	3/8,3/4,1/2
	 1~15L/min			Rc 1/2 : 25	1/2,3/4
	 2~20L/min			Rc 3/4 : 30	
	 2~30L/min			5~50L/min	3/4
50	4~50L/min	170	55	Rc 3/4 : 34	3/4
	5~70L/min			Rc 1 : 40	1
	10~100L/min				
70	10~100L/min	175	60	Rc 1 1/4 : 49	1 1/4
	10~150L/min			Rc 1 1/2 : 55	1 1/2
	20~200L/min				

*測定範囲は水換算 20℃(293K)条件の流量です。
 *  マークは即納品です。
 * Measuring range shown above are ones equivalent to water at 20°C.
 * Pictorial marking for  shows a quick delivery,

仕様 Specifications

規格 Std.	標準 std.	VP
流量精度 Flow accuracy	±5% at FS	
使用最高圧力 Max. operating pressure	0.5MPa(G)	1MPa(G)
使用流体温度 Operating fluid temperature	Max. 100°C	
使用環境温度 Ambient temperature	0~50°C(結露なきこと) (No dewing)	

構造図 Structural drawing



材質 Materials

No.	名称 Names of parts	材質 Mtl.
1	フィッティング Fittings	SCS13
2	Oリング O-ring	FPM
3	スプリング Spring	SUS316
4	テーパ管 Tapered tube	PSU
5	ガイドポール Guiding pole	SUS316
6	フロート Float	プラマグ Plastic mg.
7	ゴムストッパー Rubber stoppers	FPM
8	ストッパー Stoppers	PPS
9	指示板 Indicator	POM
10	ナット Nut	SUS304