

フローチェッカー


 Online Store にて販売中!
<http://www.tofco.jp/store/>

FC-AP Series

- 取付姿勢の制約を受けません。
- 低価格、短納期。
- No restriction on installation attitude.
- Quick delivery and offering at a low price.



注意

樹脂製品については、薬品の混入使用はご遠慮ください。また、金属配管シーリング剤がテーパ管に付着しないよう注意してください。シーリング剤の種類によっては雰囲気でも破損するため、エポキシ系を推奨します。
 With respect to plastic product, please refrain from the use of mixing of chemicals. Care should be taken not to apply metal piping sealant to the tapered tube. According to the kind of the sealant, as it may cause damage possibly even by the atmosphere, so that we recommend that epoxy type sealant be used.

型式 Type selection



型式欄にご記入頂き、そのままFAXでもOK! お見積もり、ご注文承ります。

規格 Std.	流体名 Fluids	流量単位 Units	最大流量 Max. flow	接続口径 Pipe size	オプション Option	特殊項目 For specif item
FC-AP		B				
			Max.			高圧仕様 : Max.1MPa (G) High pressure spec. *3
				接続口径 Pipe size		規格 Std.
				01 Rc 1/4"		30
				02 Rc 3/8"		
				03 Rc 1/2"		
				04 Rc 3/4"		30, 50
				05 Rc 1"		50
				06 Rc 1 1/4"		70
				07 Rc 1 1/2"		
				UN02 ユニオンフィッティングタイプ Union fitting type Rc 3/8"		30
				UN03 ユニオンフィッティングタイプ Union fitting type Rc 1/2"		
			Max.	最大流量をご記入下さい。 Shows here max. flowrate. *2		
		B	L/min			
		1	水 Water			
		9	特殊 For specif. fluid *1			
規格 Std.	測定範囲 Measuring range	接続口径 Pipe size				
30	0.4~5L/min	Rc 1/4", Rc 3/8, Rc 1/2"				
	1~10L/min					
	1~15L/min	Rc 3/8", Rc 1/2", Rc 3/4"				
	2~20L/min					
50	2~30L/min	Rc 1/2", Rc 3/4"				
	5~50L/min	Rc 3/4"				
	4~50L/min	Rc 3/4"				
70	5~70L/min	Rc 3/4"				
	10~100L/min	Rc 1"				
	10~100L/min	Rc 1 1/4"				
	10~150L/min	Rc 1 1/2"				
	20~200L/min					



ユニオンフィッティング Union fitting

配管に繋いだまま取り外しが可能。メンテナンスが容易にできます。

Removal while connecting to piping. Easy maintenance.

*1:特殊項目については型式末尾に順番に明記下さい。詳細は弊社にお問合せ下さい。

*2:下の測定範囲を参照下さい。

*3:高圧仕様を選択した場合は記号の後に使用圧力を明記下さい。

* 記号マークは即納品です。

*1: For specif. items specify them at end of type selection in order. For details, consult us with your specification.

*2: Refer to a table of measuring range right.

*3: When selecting the high pressure spec., specify the operating pressure after the symbol.

* Pictorial marking for 記号 shows a quick delivery.

流量および規格寸法 A table of flow ranges and standard dimensions

規格 Std.	寸法 (mm) <small>Dimensions(mm)</small>			
	Rc d	L	ϕA	H
30	Rc 1/4"	130	35	18
	Rc 3/8"			21
	Rc 1/2"			25
	Rc 3/4"			30
50	Rc 3/4"	170	55	34
	Rc 1"			40
70	Rc 1 1/4"	175	60	49
	Rc 1 1/2"			55

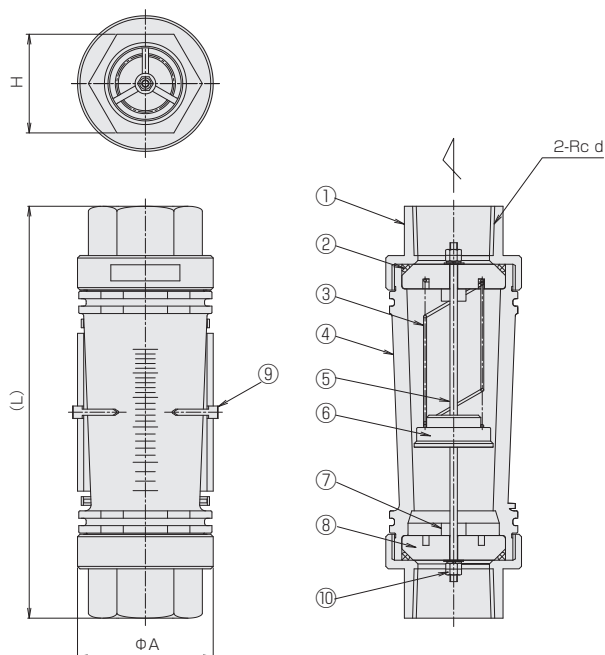
* 測定範囲は水換算 20℃(293K)条件の流量です。
* Measuring range shown above are ones equivalent to water at 20℃.

仕様 Specifications

規格 Std.	標準 std.	VP
流量精度 <small>Flow accuracy</small>	±5% of FS	
使用最高圧力 <small>Max. operating pressure</small>	0.5MPa(G)	1MPa(G)
使用流体温度 <small>Operating fluid temperature</small>	Max. 100℃	
使用環境温度 <small>Ambient temperature</small>	0~50℃(結露なきこと) (No dewing)	

構造図 Structural drawing

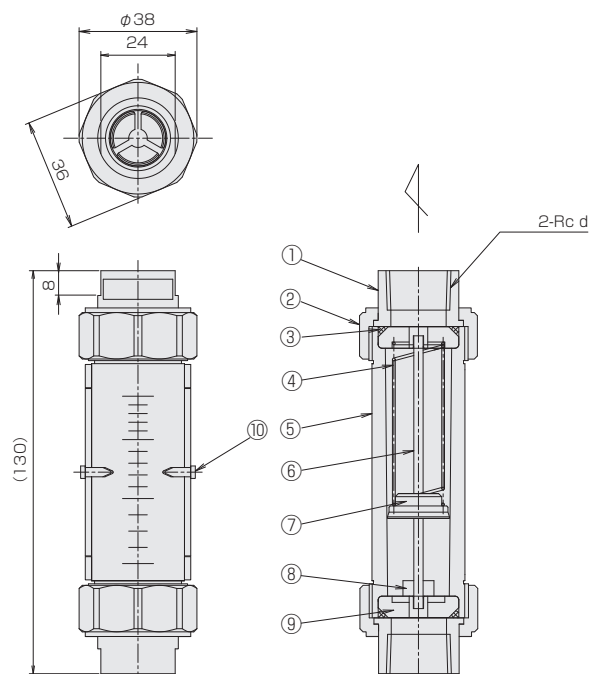
標準フィッティングタイプ Std. fitting type



材質 Materials

No.	名称 <small>Names of parts</small>	材質 <small>Mtl.</small>
1	フィッティング <small>Fittings</small>	SCS13
2	Oリング <small>O-ring</small>	FPM
3	スプリング <small>Spring</small>	SUS316
4	テーパ管 <small>Tapered tube</small>	PSU
5	ガイドボール <small>Guiding pole</small>	SUS316
6	フロート <small>Float</small>	プラマグ <small>Plastic mg.</small>
7	ゴムストッパー <small>Rubber stoppers</small>	FPM
8	ストッパー <small>Stoppers</small>	PPS
9	指示板 <small>Indicator</small>	POM
10	ナット <small>Nut</small>	SUS304 ※FC-AP50/70

ユニオンフィッティングタイプ Union fitting type



材質 Materials

No.	名称 <small>Names of parts</small>	材質 <small>Mtl.</small>
1	ユニオンアダプタ <small>Union type adapter</small>	SUS304
2	ユニオンナット <small>Union nut</small>	SCS13
3	Oリング <small>O-ring</small>	FPM
4	スプリング <small>Spring</small>	SUS316
5	テーパ管 <small>Tapered tube</small>	PSU
6	ガイドボール <small>Guiding pole</small>	SUS316
7	フロート <small>Float</small>	プラマグ <small>Plastic mg.</small>
8	ゴムストッパー <small>Rubber stoppers</small>	FPM
9	ストッパー <small>Stoppers</small>	PPS
10	指示板 <small>Indicator</small>	POM