

フローメータ

FM-PF Series (Reasonable type) リーズナブルタイプ

- オールPVC。
- パネル取付け型。
- Made from all PVC
- Panel mounting type



型式 Type selection

型式欄にご記入頂き、そのままFAXでもOK! お見積もり、ご注文承ります。

規格 Std.	形状 Shape	流体名 Fluids	流量単位 Units	最大流量 Max. flow	特殊項目 For specif. item
FM - PF	[]	[]	[]	[]	[]
			Max.	最大流量をご記入下さい。 Shows here Max. flowrate. * 2	
			B	L/min	
			Z	特殊 For specif. unit * 1	
			1	純水 Purified water	
			9	特殊 For specif. fluid * 1	
			1	取付方向 下→上 Mounting direction: Bottom → Top	
			2	取付方向 下後→上後 Mounting direction: Behind bottom → Behind top	
			9	特殊 For specif. shape * 1	
規格 Std.	測定範囲 Measuring range	接続口径 Pipe size	材質 Mtl.		
04	0.4~5L/min	Rc 1/2	オールPVC All PVC		
	1~10L/min				
	2~20L/min				
	5~30L/min				
06	2~30L/min	Rc 3/4			
	4~50L/min				
	6~70L/min				
06G	6~70L/min	Rc 1			
	10~100L/min				

* 1 : 特殊項目に付いては、型式末尾に順番に明記下さい。詳細は弊社にお問合せ下さい。
 * 2 : 測定範囲を参照下さい。
 ※測定範囲は水換算 20℃(293K)条件の流量です。
 * 1:For specif. items specify them at end of Type selection in order.For details, consult us with your specification.
 * 2:Refer to a table of measuring range.
 ※ Measuring range shown above show ones equivalent to water at 20℃.

仕様 Specifications

流量精度 Flow accuracy	±5% of FS
使用最高圧力 Max. operating pressure	0.35MPa (G)
使用流体温度 Operating fluid temperature	Max. 40℃
使用環境温度 Ambient temperature	0~40℃ (結露なきこと) (No dewing)

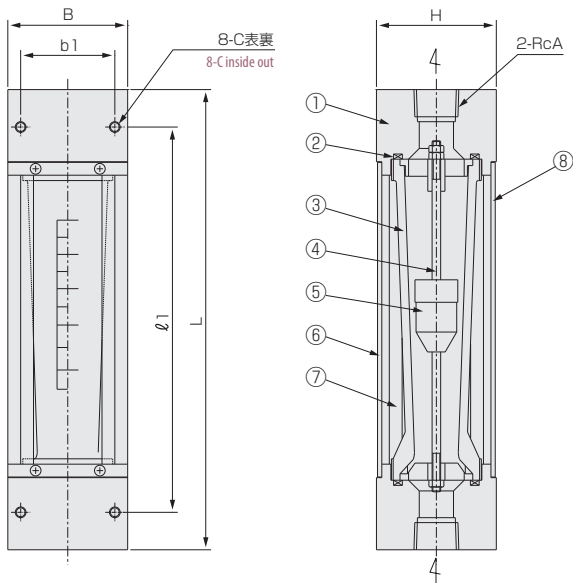
*ケミカルでご使用の場合、パッキン材質を確認下さい(標準FPM)
 * For use in chemicals make certain of materials of packings to be used(Std:FPM)

規格寸法 A table of standard dimensions

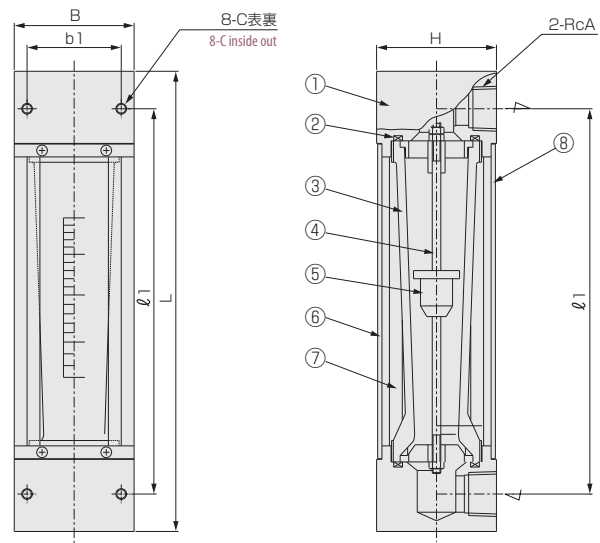
規格 Std.	寸法 (m/m) <small>Dimensions(mm)</small>												備考 <small>Remark</small>
	L	ℓ1	ℓ2	ℓ3	H	B	b1	b2	d1	d2	C	A	
04	215	180	130	25	56	56	44	44	25	6	M5	1/2	()は形状1 (取付方向下→上)タイプ <small>Dimensions parenthesized show type of Shape 1 (Mounting direction: Bottom→Top).</small>
06	276 (261)	231	170	30.5	74	74	60	60	30	7	M6	3/4	
06G	296 (261)	241 (231)	170	35.5 (30.5)	74	74	60	60	38	7	M6	1	

構造図 Structural drawing

FM-PF (形状1) type (Shape 1)



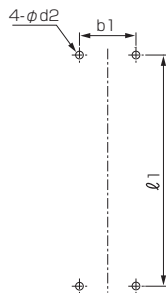
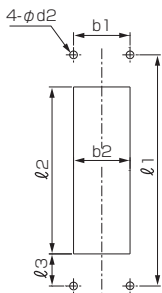
FM-PF (形状2) type (Shape 2)



パネルカット図 Panel cut-out

パネル埋込型 Panel embedded type

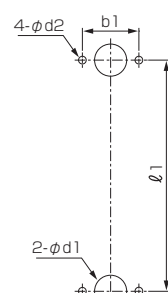
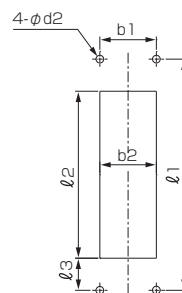
パネル取付型 Front panel-mounting type



パネルカット図 Panel cut-out

パネル埋込型 Panel embedded type

パネル取付型 Front panel-mounting type



材質 Materials

No.	名称 <small>Names of parts</small>	材質 <small>Mtl.</small>	摘要 <small>Remarks</small>
1	フィッティング <small>Fittings</small>	PVC	
2	Oリング <small>O-ring</small>	FPM	
3	テーパ管 <small>Tapered tube</small>	PVC	
4	ガイドポール <small>Guiding pole</small>	PCTFE	
5	フロート <small>Float</small>	PVC	SUS316密封 <small>SUS316 sealed</small>
6	フロントプレート <small>Front plate</small>	PVC	目盛付 <small>Scaled</small>
7	ステイロッド <small>Stay rods</small>	SUS304	
8	バックプレート <small>Back plate</small>	PVC	イエロー <small>Yellow</small>