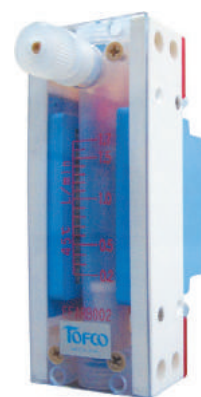


面積式流量計

DUO-PF

Duo flow



- フロートの位置で流量を現場目視できます。
- 同時に連続信号を出力できます。
- Flowrates are visually confirmed by the position of float on site.
- Also a continuous signal can be produced simultaneously.

型式 Type selection

型式欄にご記入頂き、そのままFAXでもOK! お見積もり、ご注文承ります。

形状1 Shape1	形状2 Shape2	流体名 Fluids	流量単位 Units	最大流量 Max. flow	接続口径 Connection size	オプション Options	特殊項目 For specialized item
DUO - PF200 -					21		
						W	キャップ溶接 Cap welded
						21	チューブエンド Tube end 1/4"
				15			5~15mL/min
				40			10~40mL/min
				100			10~100mL/min
				150			50~150mL/min
				250			50~250mL/min
				500			100~500mL/min
				1			0.1~1L/min
				1.7			0.2~1.7L/min
			A				mL/min
			B				L/min
			Z				特殊 For specialized unit * 1
			1				純水 Pure water
			9				特殊 For specialized fluid * 1
			1				4-20mA出力 Output at 4-20mA
			2				1-5V出力 Output at 1-5V
			3				1-10V出力 Output at 1-10V
			9				特殊 For specialized shape * 1
			0				バルブ無し With no needle valve
			2				上側ニードルバルブ付 With upper needle valve
			9				特殊 For specialized shape * 1

* 1 : 特殊項目に付いては、型式末尾に順番に明記下さい。詳細は弊社にお問合せ下さい。

※測定範囲は水換算 20℃(293K)条件の流量です。

* 1: For specialized items specify them at end of Type selection in order. For details, consult us with your specification.

※Measuring range shown above indicate ones equivalent to water at 20℃.

仕様 Specifications

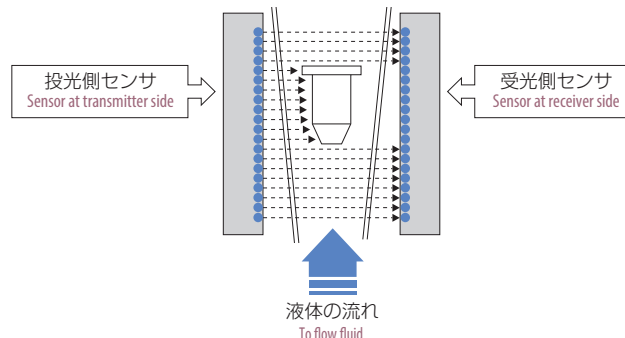
流量精度 Flow accuracy	±5% of F.S. F.S.±5%
出力精度 Output accuracy	±5% of F.S. F.S.±5%
使用最高圧力 Max operating pressure	0.5MPa (G)
使用流体温度 Operating fluid temperature	Max. 60℃
使用環境温度 Ambient temperature	0~40℃ (結露なきこと No dewing)
出力信号 Output signals ※	4-20mA, 1-5V, 1-10V
出力性能 Output performance	約152分解能 Approx resolution of 152
電源 Power supply	DC12~24V
ケーブル長 Cable length	2m

※ アナログ出力は、流量と比例した出力となります。
 例) 4mA : 0L/min, 20mA : Max.流量(ただし、精度保証は測定範囲内になります。)
 ※ Analog output is the one proportional to the flowrate.
 For example) 4mA: 0L/min, 20mA: Max flowrate (However accuracy warranty shall be within the measuring ranges.)

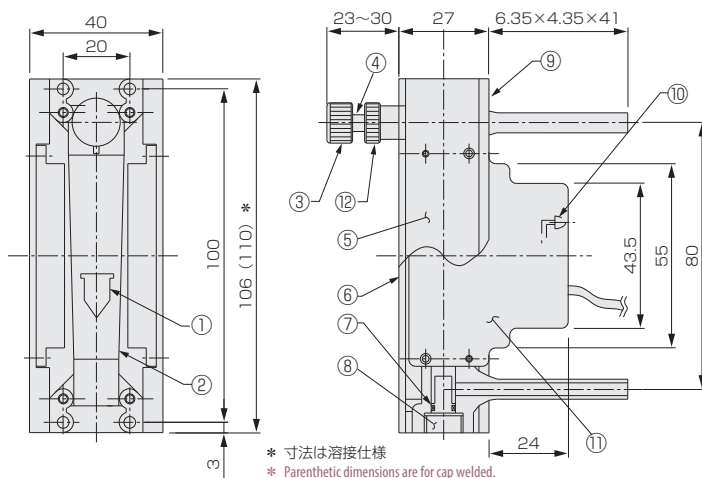
計測概要 Measurement in general

投光側と受光側に赤外IRとフォトランジスタそれぞれ20個あります。その間にあるフロートが光を遮り、影の濃さによってフォトランジスタが反応してON/OFFします。フロートの影を高低として読み取り、アナログ信号(4-20mA)に演算され出力信号となります。

There are 20 pieces of phototransistor and infrared IR respectively both in the transmitter and receiver sides. The float located between that shadows light, and the thickness of the shadows reacts on the phototransistor to turn on or off. The shadow of float has been read in high-low level, computed into the analog signal(4-20mA), and can be produced as an output signal.

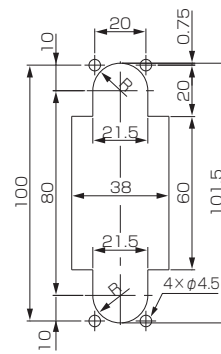


構造図 Structural drawing

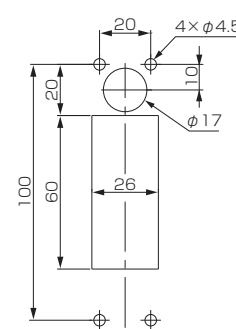


パネルカット Panel cut-out

パネル前面取付型 Front panel type



パネル埋込型 Panel embedded type



※1 ニードルバルブなしの場合、φ17は必要ありません。
 ※1 No need to make a hole of φ17, when it is with no needle valve.

材質 Materials

No.	名称 Names of parts	材質 Material	備考 Remarks
1	フロート Float	PTFE	
2	ボディ Body	PFA	
3	ハンドル Handle	PCTFE	
4	ニードル Needle valve	PFA	
5	サイドプレート Side plate	PBT	
6	フロントプレート Front plate	PVC	クリア Clear
7	Oリング O-ring	PF	
8	プラグ Plug	PFA	
9	バックプレート Back plate	PVC	
10	電源確認用LED LED for use in confirmation of power supply		
11	基盤ケース Substrate case	PBT	
12	グラウンド Glands	PCTFE	

ケーブル仕様 (長さ2m) Specifications on cable (2m long)

信号名 Names of signals	色仕様 Color specified	線種 Class of cord
DC12~24V 12-24VDC	赤色 Red	AWG#24
0V	白色 White	AWG#24
出力(4~20mA) Output(4-20mA)	黄色 Yellow	AWG#24
外皮シールド Wire shielding	緑色 Green	AWG#24